

SL16000J-H

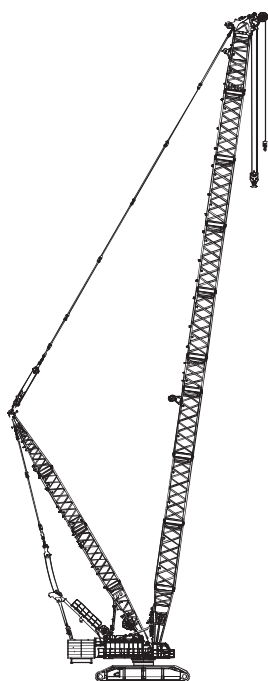
型式名 SL16000J (HL/SHL仕様)

クローラクレーン

最大定格総荷重 1,250t × 10m

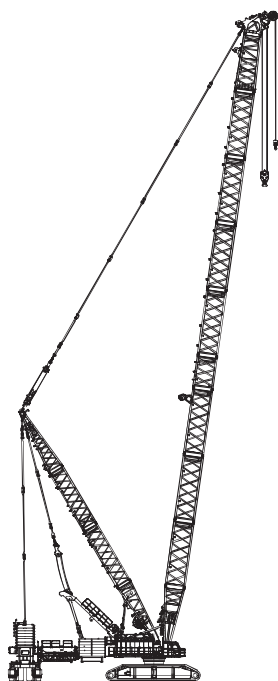
▶ バリエーション	1
▶ 主要諸元	3
▶ 全体図	4
▶ アタッチメントの使用一覧	11
▶ フック巻上限界	12
▶ SL16000J-H HL/SHL仕様	13
▶ ブームおよびガイラインの構成	15
HEAVY LIFT (HL仕様)	
▶ 定格総荷重	25
▶ クレーン作動範囲図	27
▶ ラフティングジブ作動範囲図 (HL ラフティング標準)	28
▶ クレーン定格総荷重表 (ダブルドラム仕様)	30
▶ ラフティング定格総荷重表 (ダブルドラム仕様)	31
SUPER HEAVY LIFT (SHL仕様)	
▶ 定格総荷重	65
▶ クレーン作動範囲図	66
▶ ラフティングジブ作動範囲図 (SHL ラフティング)	68
▶ クレーン定格総荷重表 (500t SHL ウェイト / SHL ウェイト半径 : 25m / ダブルドラム仕様)	71
▶ ロング定格総荷重表 (500t SHL ウェイト / SHL ウェイト半径 : 25m / ダブルドラム仕様)	72
▶ ラフティングジブ定格総荷重表 (500t SHL ウェイト / SHL ウェイト半径 : 25m / ダブルドラム仕様)	73
▶ 分解時の寸法・質量	107

▶ バリエーション



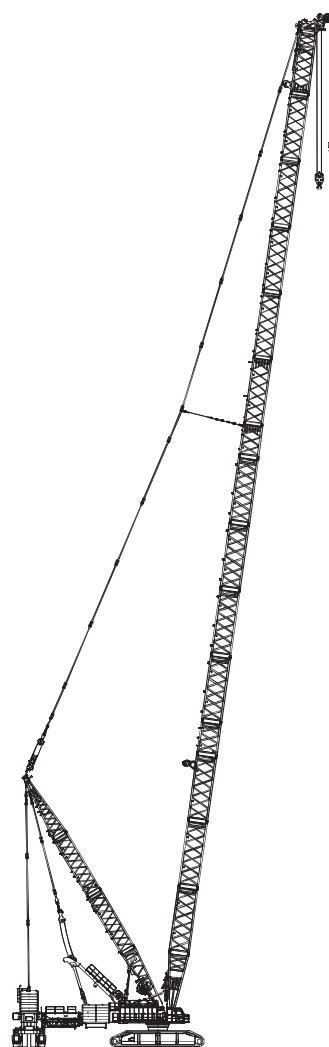
HL
クレーン

最大つり上げ能力
617.9t×9m
ブーム長さ
40~95m



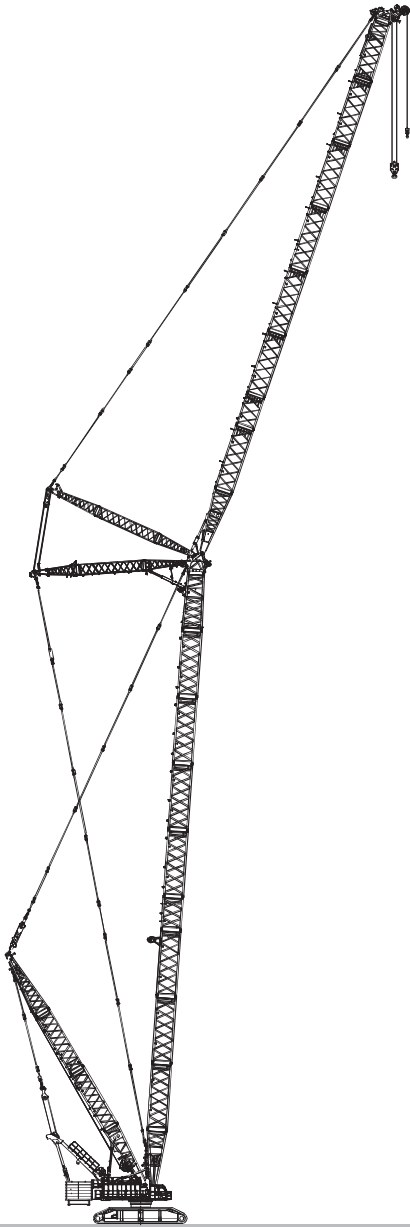
SHL
クレーン

最大つり上げ能力
1,250t×10m
ブーム長さ
40~95m



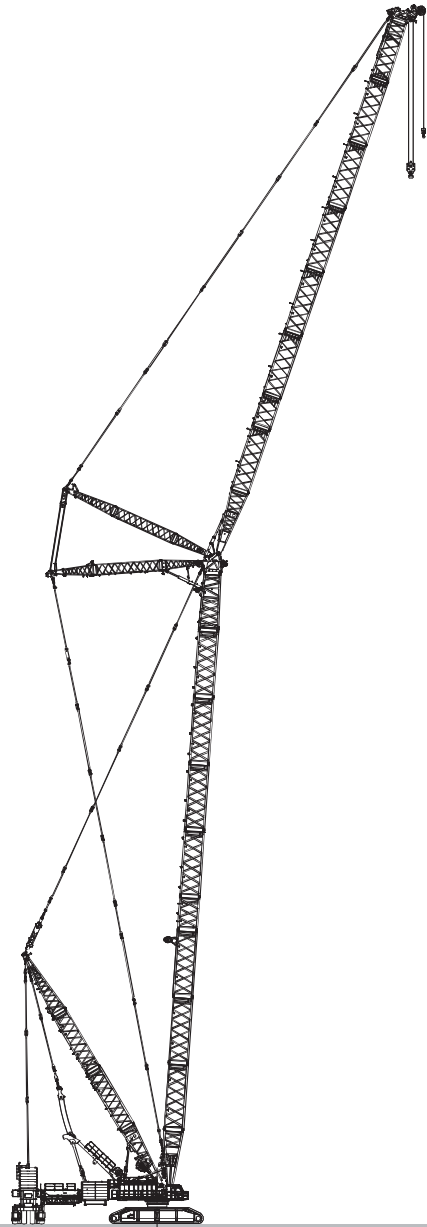
SHL
ロングクレーン

最大つり上げ能力
428.5t×17.3m
ブーム長さ
100~150m



HL
ラフティング

最大つり上げ能力
237.9t×20m
ブーム長さ
45+35m~95+85m



SHL
ラフティング

最大つり上げ能力
550t×26m
ブーム長さ
45+35m~95+85m

▶ 主要諸元

■ SL16000J-H HL/SHL仕様

項目		仕様	HLクレーン	HLラフティング	SHLクレーン	SHLロング	SHLラフティングジブ
最大つり上げ能力		t×m	617.9×9	239.6×20	1,250×10	428.5×17.3	550×26
基本ブーム長さ (+ジブ長さ)		m	40	45+35	40	100	45+35
最大ブーム長さ (+ジブ長さ)		m	95	95+85	95	150	95+85
ロープ速度*1	巻上1	m/min	110~3				
	巻上2	m/min	110~3				
	巻上3	m/min	110~3				
	起伏1	m/min	2×40~2×2				
	起伏2	m/min	—	60~2	—	—	60~2
	起伏3	m/min	60~2				
旋回速度*1		min ⁻¹	0.9				
走行速度*1		km/h	1.2				
作業時質量*2		t	867	956	867	942	956
接地圧 (基本姿勢)*2		kPa[kgf/cm ²]	170 {1.73}	188 {1.92}	170 {1.73}	185 {1.89}	188 {1.92}
定格ラインプル		kN{tf}	215 {22.0}				
エンジン	名称		日野E13C-VV				
	出力	kW/min ⁻¹	330/1,800				
ワイヤロープ	巻上1	mm	34	34	34	34	34
	巻上2	mm	34	34	34	34	34
	巻上3	mm	34	34	34	34	34
	起伏1	mm	32	32	32	32	32
	起伏2	mm	—	34	—	—	34
	起伏3	mm	34	34	34	34	34
カウンタウエイト	カウンタウエイト	t	245				
	ローウエイト	t	36				
カウンタウエイト台車*3	総質量	t	—	—	500 (伸縮ブーム含む)		
	タイヤ		—	—	ニューマチックタイヤ 27.00-R49 (1)		
	取付け位置	m	—	—	19.3/21.0/23.0/25.0		
	後端旋回半径	m	—	—	22.7/24.3/26.2/28.2		
伸縮ブーム付き パレットウエイト*3	総質量	t	—	—	500 (伸縮ブーム含む)		
	取付け位置	m	—	—	19.3/21.0/23.0 21.3/23.0/25.0		
	後端旋回半径	m	—	—	22.3/24.0/26.0 23.8/25.4/27.4		

各ロープの速度はドラム1層目の値です。

※1：軽負荷の時の値であり、負荷により速度の変動があります。

旋回速度、走行速度はカウンタウエイト台車が無いときの速度です。

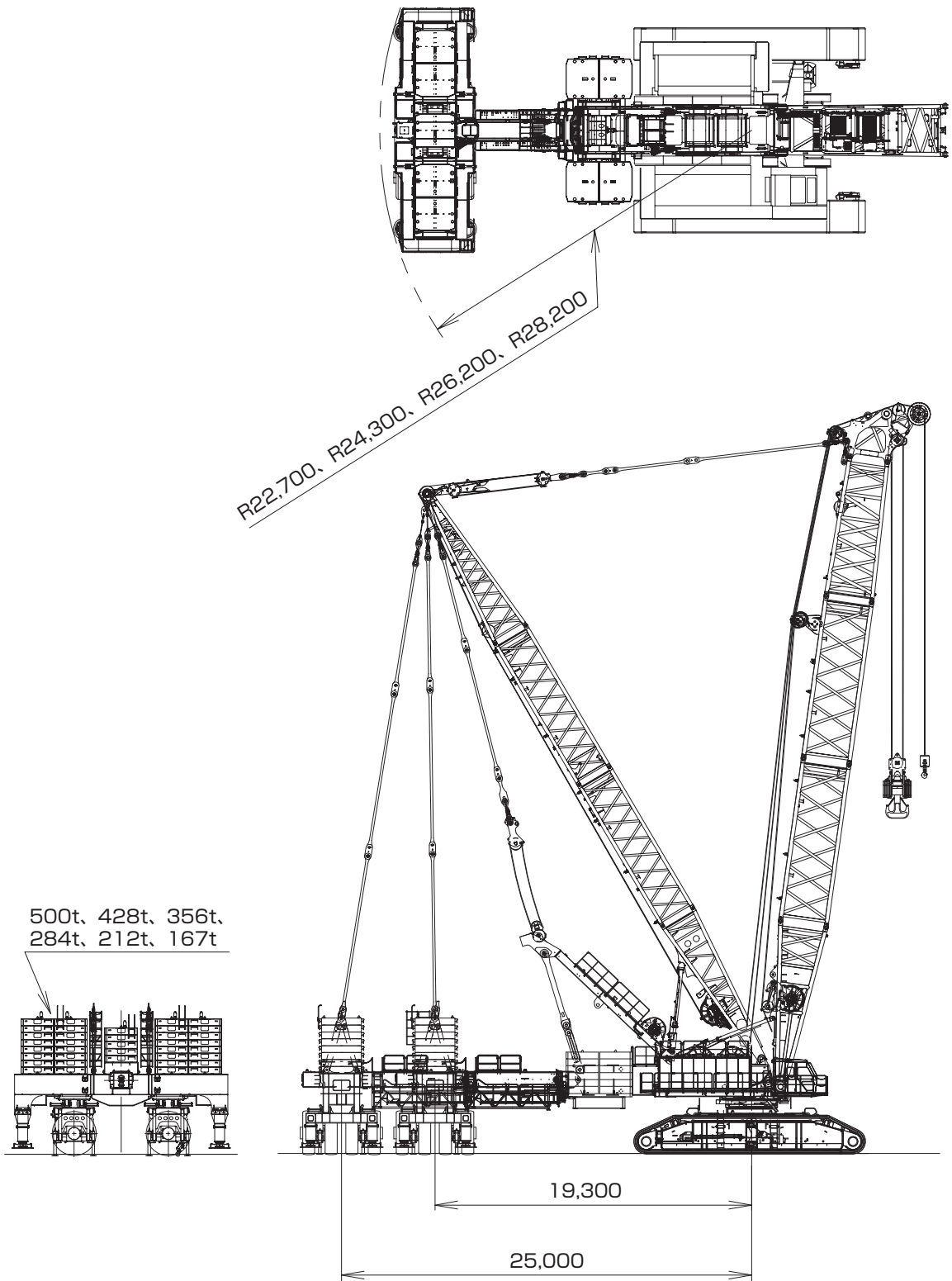
※2：カウンタウエイト台車、伸縮ブーム付きパレットウエイト質量を除く。

※3：カウンタウエイト台車と伸縮ブーム付きパレットウエイトを同時に使うことはできません。

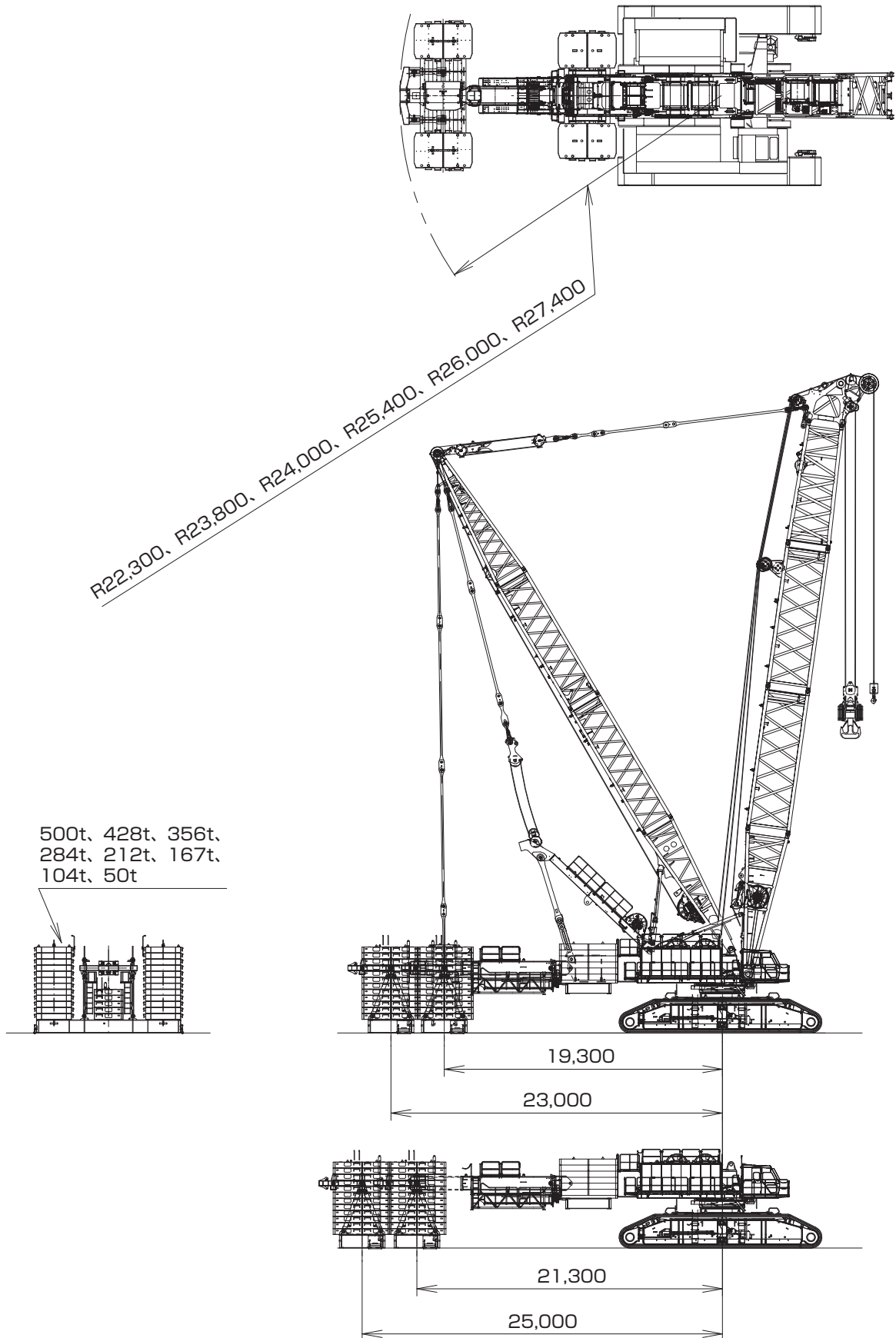
単位は国際単位系のSI単位で、{ }内は従来表示です。

▶ 全体図 (単位 : mm)

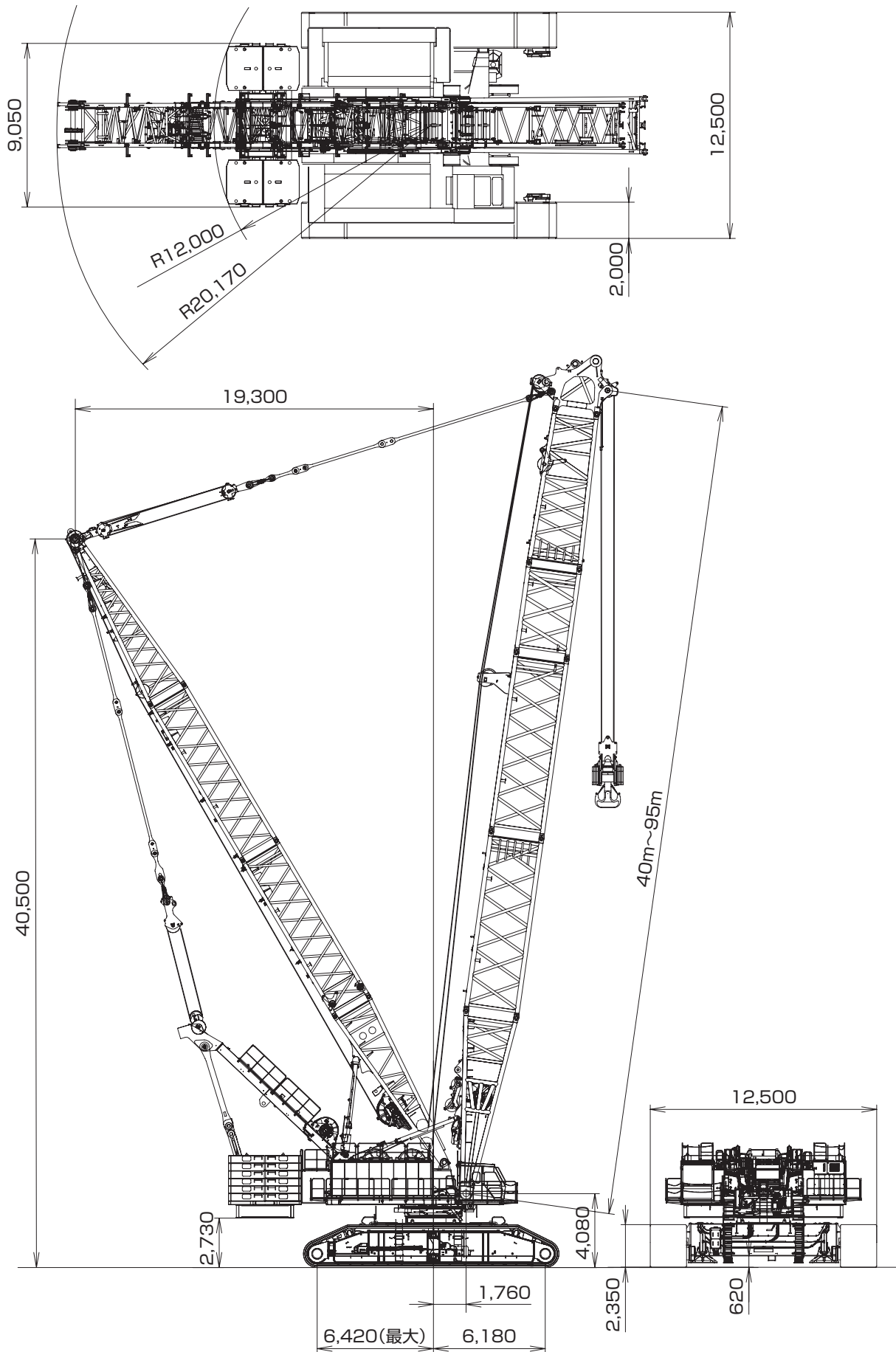
▶ カウンタウエイト台車



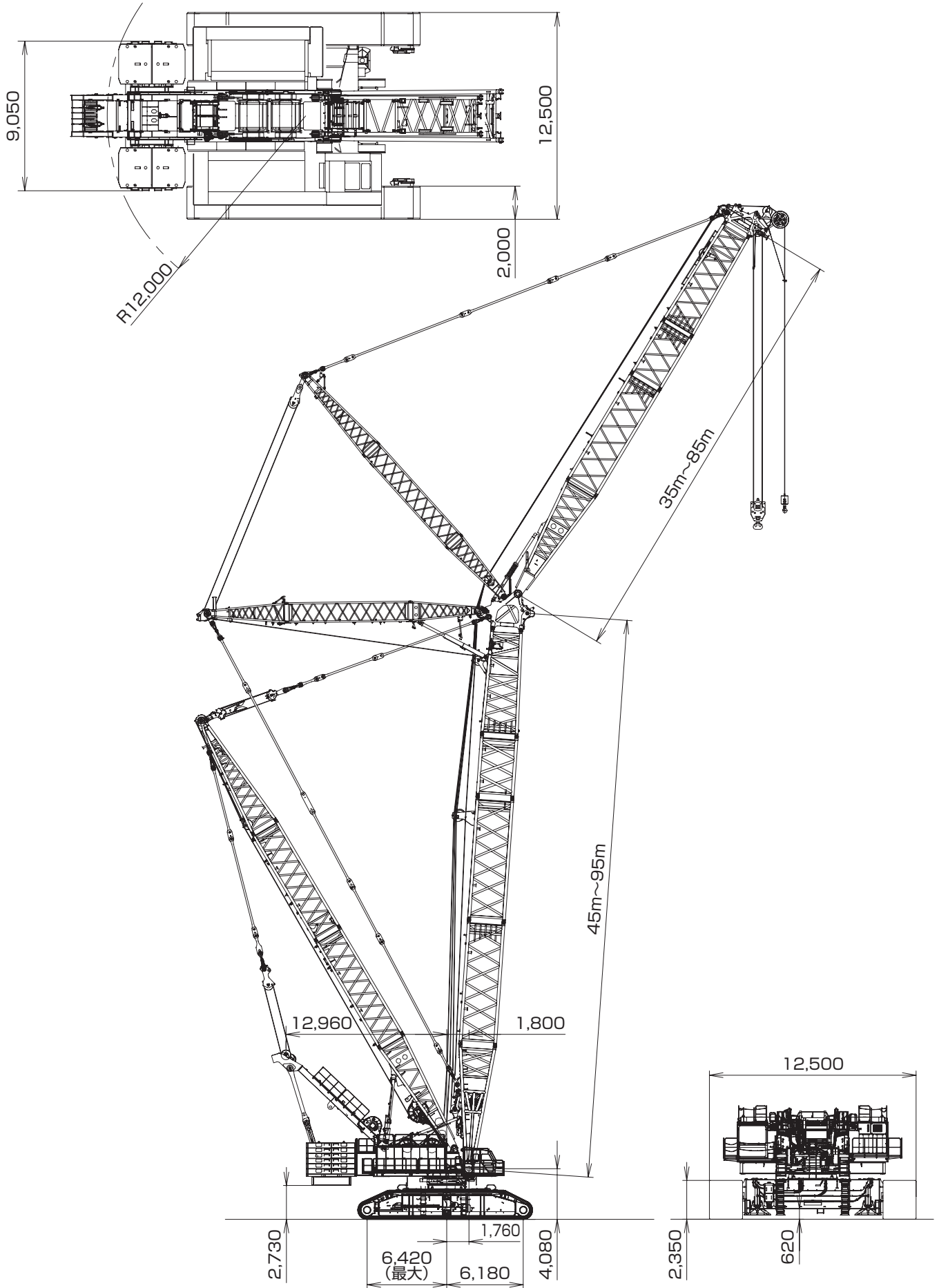
▣ パレットウエイト



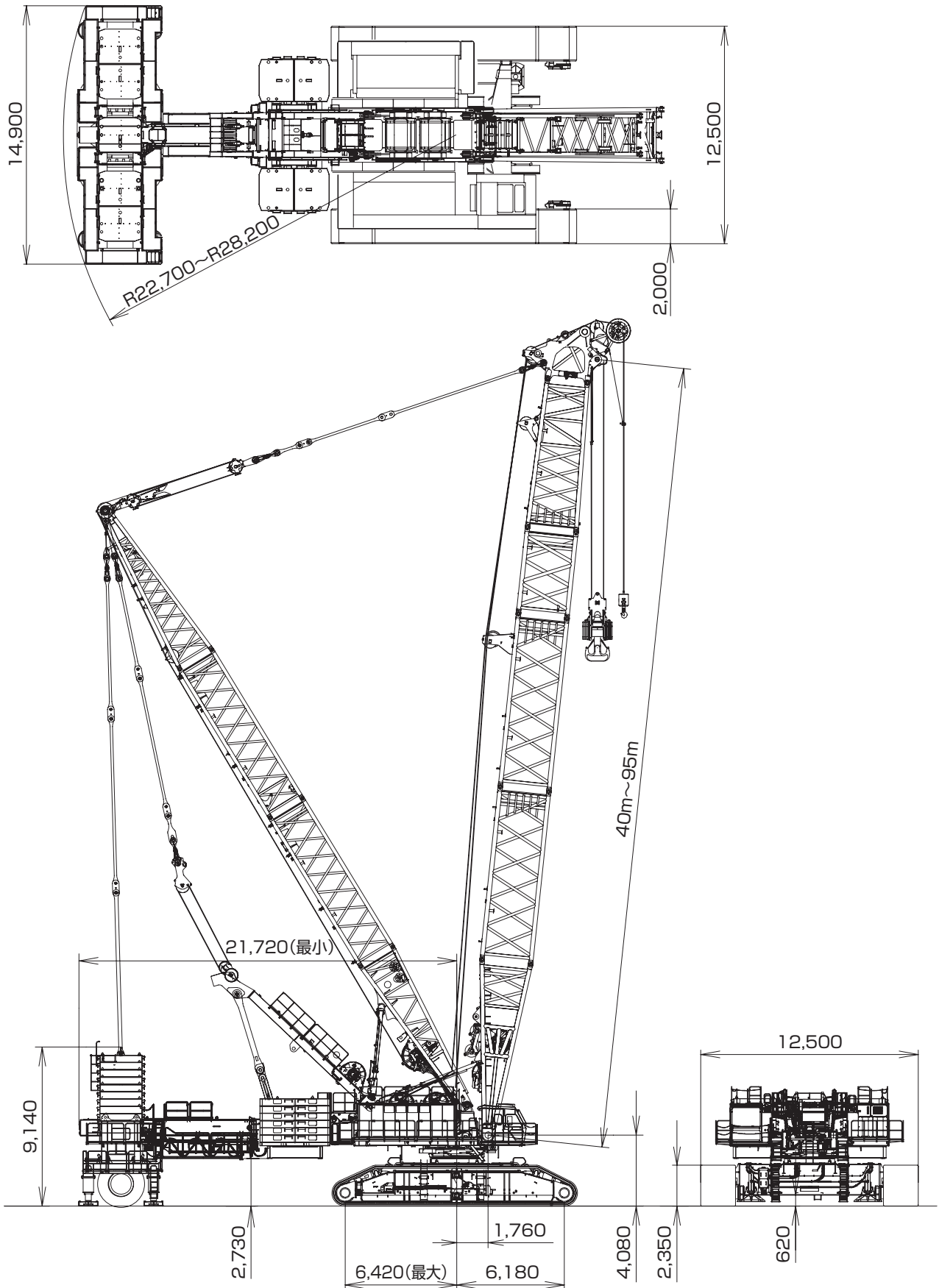
▶ HL クレーン



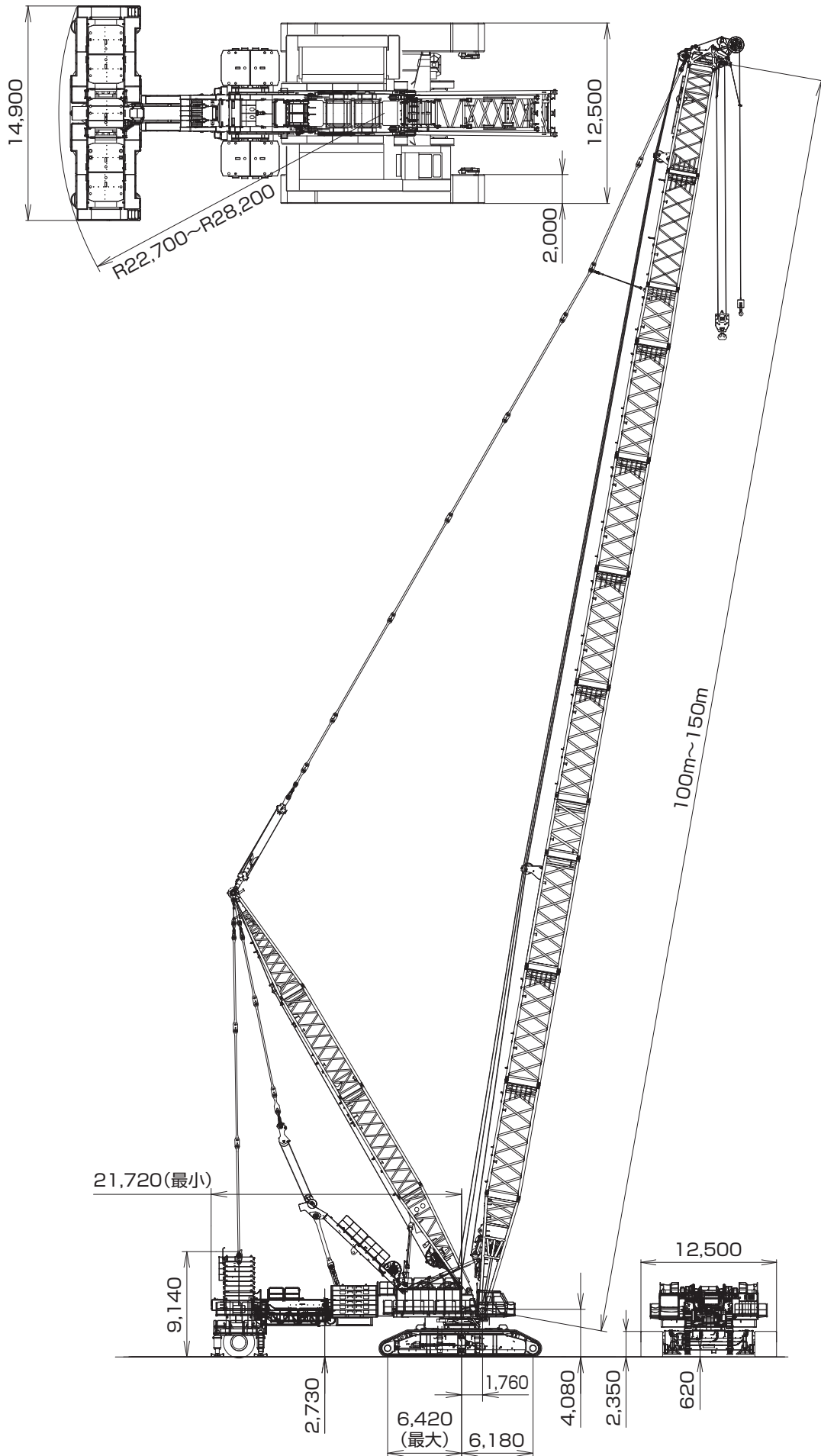
▶ HL ラッピング



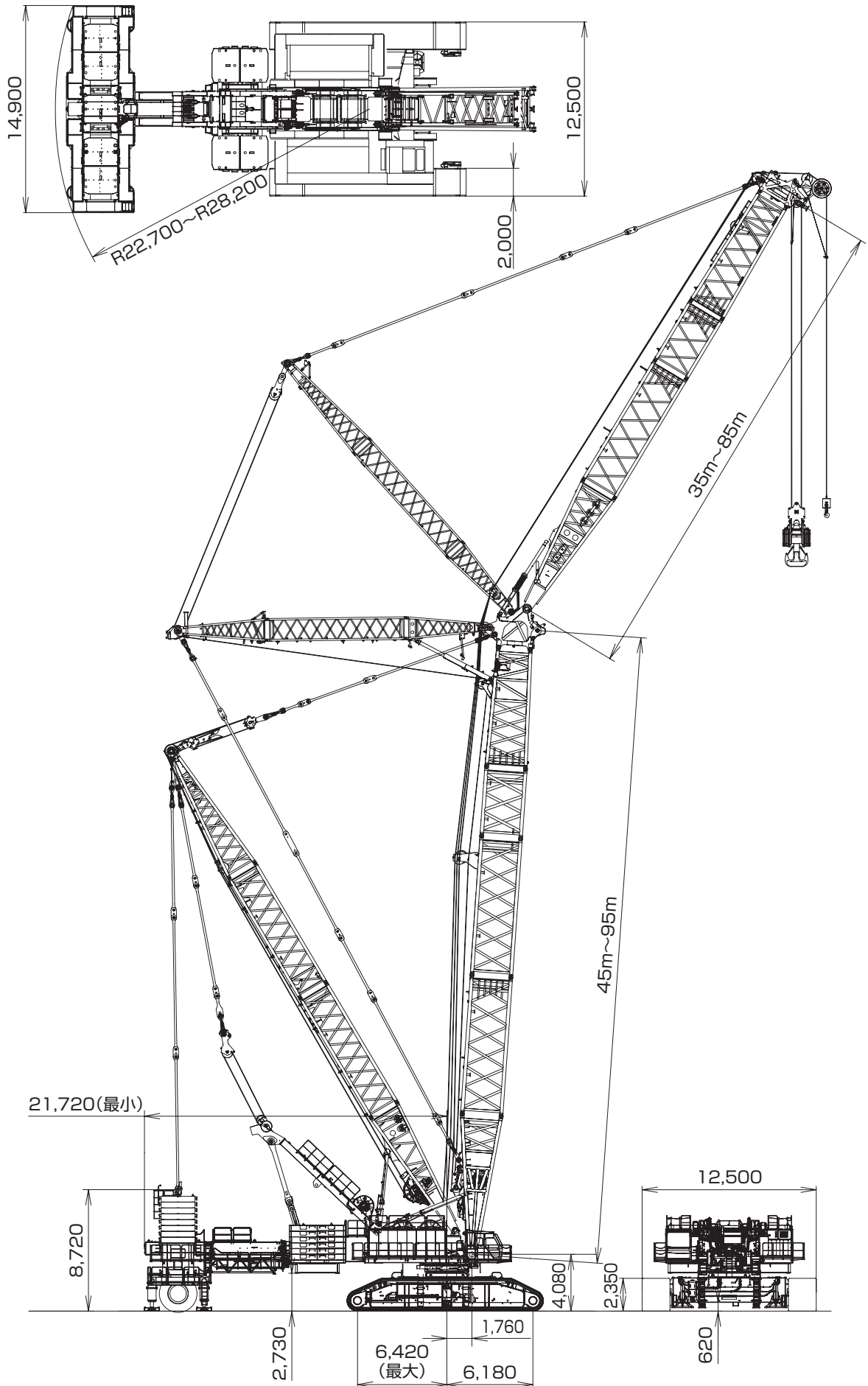
▣ SHL クレーン



▣ SHL ロング



▶ SHL ラッピング



▶ アタッチメントの使用一覧

アタッチメント	HL/SHLクレーン	HL/SHLラフティング	SHLロングブーム
H 下部ブーム	○	○	○
H 上部ブーム	○	○	
S 上部ブーム		○	○
8.6m Hテーパー中間ブーム	○	○	
9.3m Sテーパー中間ブーム		○	○
5m S中間ブーム		○	○
10m S中間ブーム		○	○
5m H/Sテーパー中間ブーム			○
5m S特殊中間ブーム			
5m H中間ブーム	○	○	○
10m H中間ブーム	○	○	○
10m H特殊X中間ブーム	○	○	○
10m H特殊Y中間ブーム	○	○	○
10m H特殊Z中間ブーム	○	○	○
L 下部ジブ			
L 下部テーパージブ			
L 上部ジブ			
5m L中間ジブ			
10m L中間ジブ			
10m S特殊中間ジブ		○	○
S 下部ジブ		○	
L 補助シーブ			
S 補助シーブ	○	○	○
STD 下部フロントストラット			
STD 上部フロントストラット			
STD 下部リヤストラット			
STD 上部リヤストラット			
ブームバックストップ	○	○	○
ジブバックストップ			
SHL ジブバックストップ		○	
HL マストバックストップ	○	○	○

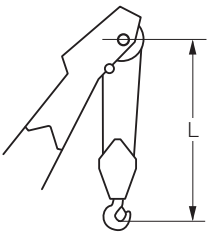
○印は使用します。

実際の構成は各アタッチメントの構成図を参照してください。

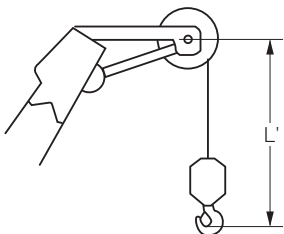
アタッチメント	HL/SHLクレーン	SHLラッピング	SHLロングブーム
SHL 下部フロントストラット		○	
SHL 中間フロントストラット		○	
SHL 上部フロントストラット		○	
SHL 下部リヤストラット		○	
SHL 中間リヤストラット		○	
SHL 上部リヤストラット		○	
下部 HLマスト	○	○	○
中間 HLマスト	○	○	○
特殊中間 HLマスト	○	○	○
上部 HLマスト	○	○	○

○印は使用します。
 実際の構成は各アタッチメントの構成図を参照してください。

▶ フック巻上限界 (単位 : m)

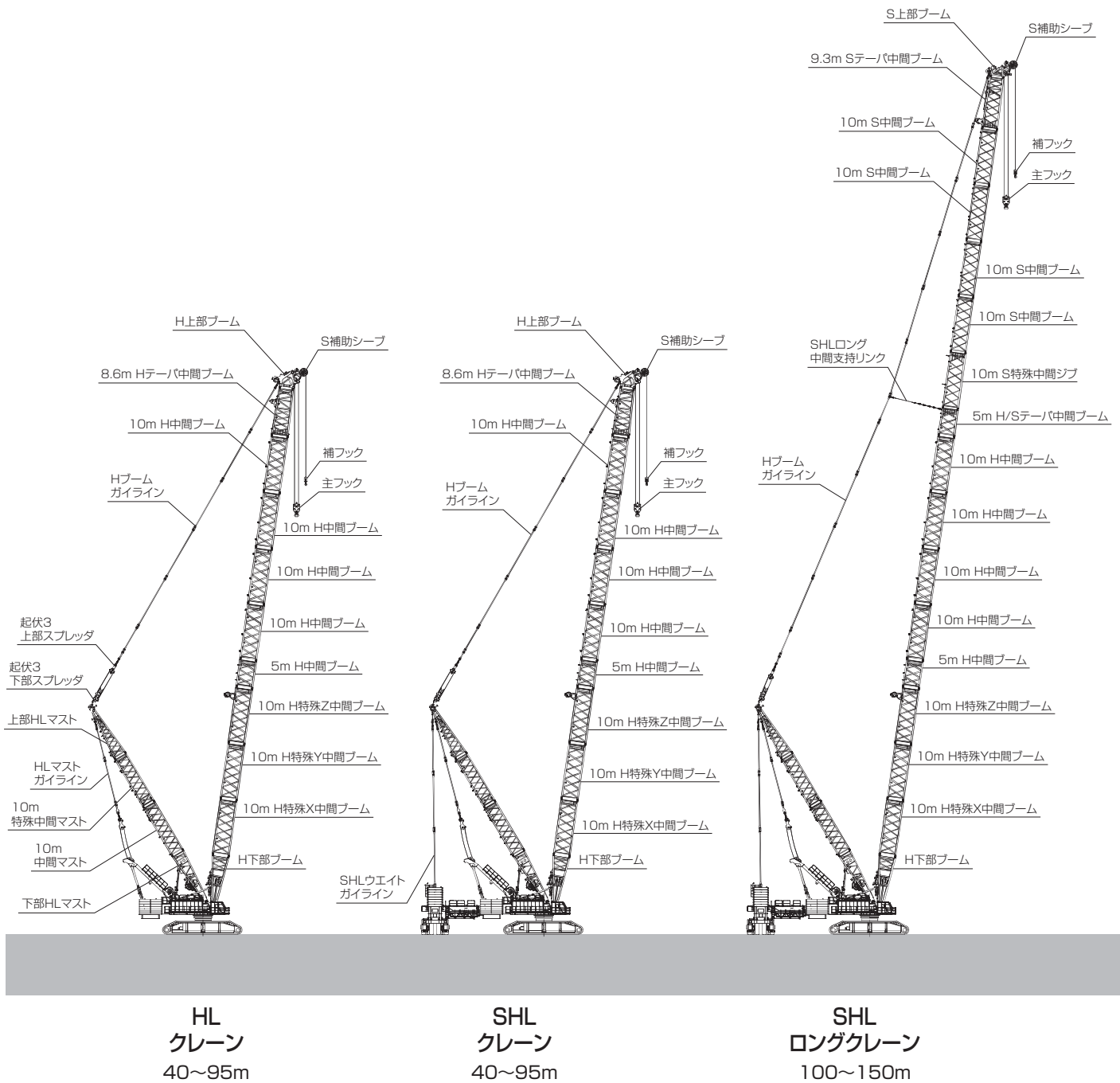


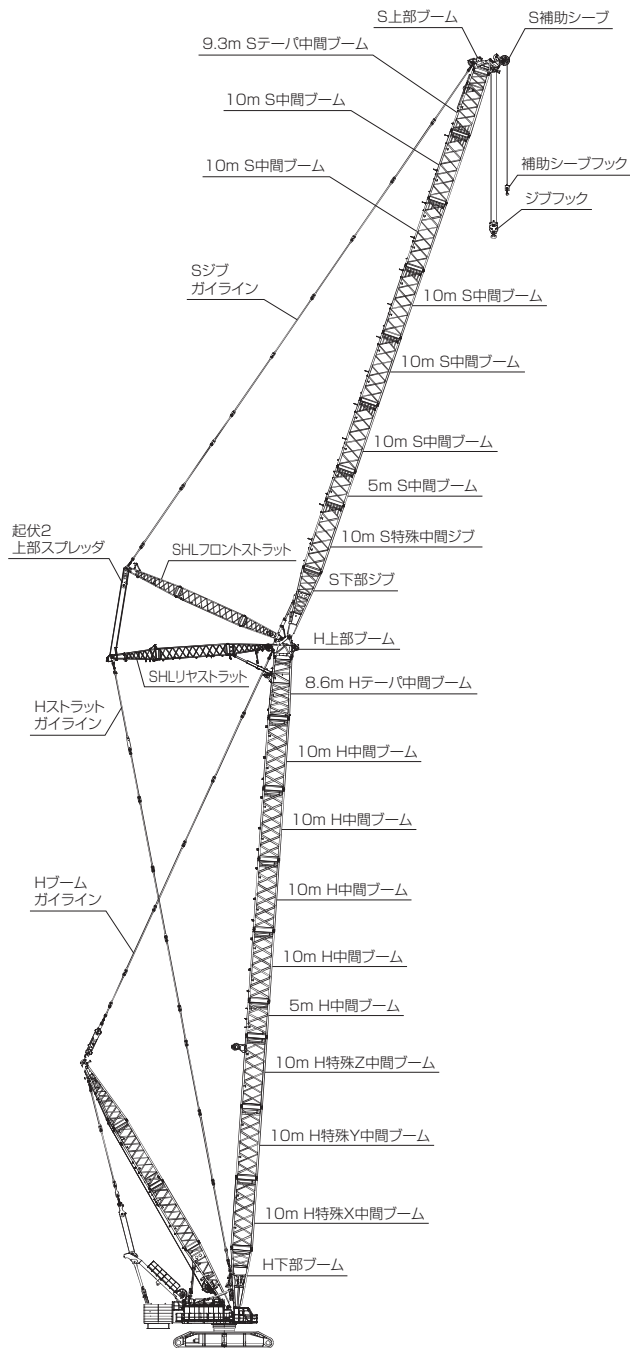
使用フック	L (ポイントシーブ中心からフックのかぎ上面までの距離)		
	HL/SHLクレーン	SHLロング	HL/SHLラッピング
1,250 tフック	12.90	—	—
650 tフック	7.47	7.60	7.60
325 tフック	7.47	7.60	7.60
150 tフック	6.27	6.40	6.40
65 tフック	6.08	6.22	6.22



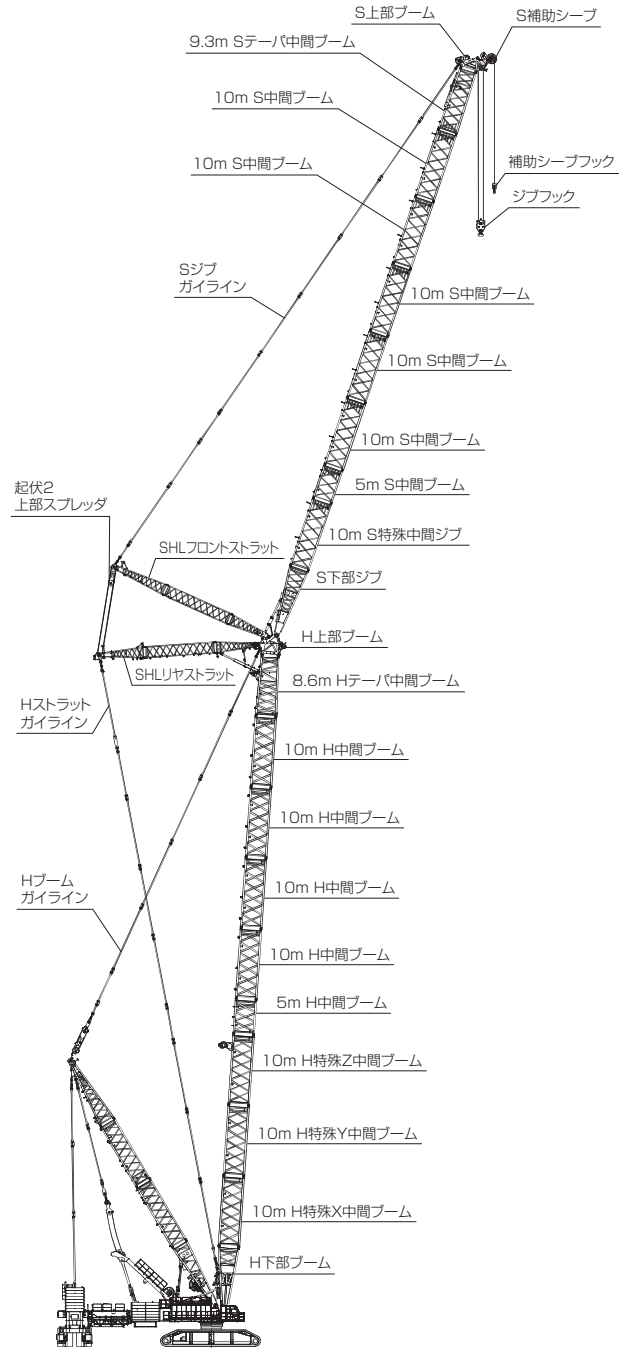
使用フック	L' (ポイントシーブ中心からフックのかぎ上面までの距離)		
	HL/SHLクレーン	SHLロング	HL/SHLラッピング
65 tフック	6.89	7.20	7.20
18 tボールフック	6.90	7.25	7.25

▶ SL16000J-H HL/SHL仕様





HL
ラフティング
45+35m~95+85m



SHL
ラフティング
45+35m~95+85m

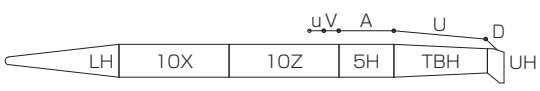


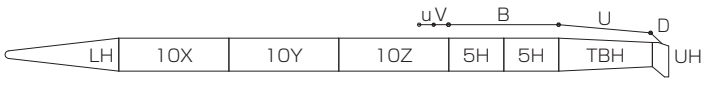
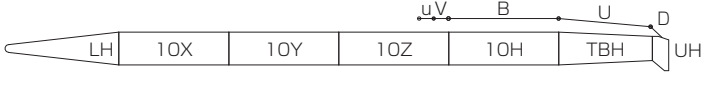
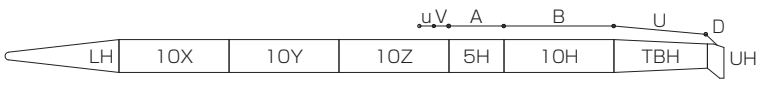
▶ ブームおよびガイラインの構成

▶ HL/SHL クレーン

ブームの種類		
記号	ブーム長さ	仕様
 LH	10.0m	H下部ブーム
 5H	5.0m	H中間ブーム
 10H	10.0m	H中間ブーム
 10X	10.0m	H特殊X中間ブーム
 10Y	10.0m	H特殊Y中間ブーム
 10Z	10.0m	H特殊Z中間ブーム
 TBH	8.6m	Hテーパー中間ブーム
 UH	1.4m	H上部ブーム

記号	ガイライン	形式
	長さ (m)	
A	5.0	リンク
B	10.0	リンク
D	1.265	リンク
U	8.512	リンク
u	1.315	リンク
V	1.357	リンク

※印は、これより短いブームの組立可能な構成を示します。

ブーム長さ	ブーム及びガイライン構成
45m	
50m	
55m	
60m	<p>※ </p> <p></p>
65m	

ブームの種類		
記号	ブーム長さ	仕様
	10.0m	H下部ブーム
	5.0m	H中間ブーム
	10.0m	H中間ブーム
	10.0m	H特殊X中間ブーム
	10.0m	H特殊Y中間ブーム
	10.0m	H特殊Z中間ブーム
	8.6m	Hテーパ中間ブーム
	1.4m	H上部ブーム

記号	ガイドライン	形式
	長さ (m)	
A	5.0	リンク
B	10.0	リンク
D	1.265	リンク
U	8.512	リンク
u	1.315	リンク
V	1.357	リンク

※印は、これより短いブームの組立可能な構成を示します。

ブーム長さ	ブーム及びガイドライン構成
70m	
75m	
80m	
85m	
90m	
95m	

SHL ロング

ブームの種類		
記号	ブーム長さ	仕様
	10.0m	H下部ブーム
	5.0m	H中間ブーム
	10.0m	H中間ブーム
	10.0m	H特殊X中間ブーム
	10.0m	H特殊Y中間ブーム
	10.0m	H特殊Z中間ブーム
	5.0m	H/Sターバ中間ブーム
	5.0m	S中間ブーム
	10.0m	S中間ブーム
	10.0m	S特殊中間ジブ
	9.3m	Sターバ中間ブーム
	0.7m	S上部ブーム

記号	ガイドライン	形式
	長さ (m)	
A	5.0	リンク
B	10.0	リンク
C	9.061	リンク
D	1.265	リンク
u	1.315	リンク
V	1.357	リンク
MS1	4.908	リンクアッセン
MS2	0.905	リンク

ブーム長さ	中間支持の構成
110m	MS1
115m	MS1+MS2
120m	MS1+MS2×2
125m	
130m	
135m	MS1+MS2×3
140m	
145m	
150m	MS1+MS2×4

※印は、これより短いブームの組立可能な構成を示します。

ブーム長さ	ブーム及びガイドライン構成
100m	
105m	
110m	
115m	
120m	<p>※</p>

ブームの種類		
記号	ブーム長さ	仕様
LH	10.0m	H下部ブーム
5H	5.0m	H中間ブーム
10H	10.0m	H中間ブーム
10HX	10.0m	H特殊X中間ブーム
10HY	10.0m	H特殊Y中間ブーム
10HZ	10.0m	H特殊Z中間ブーム
5H/S	5.0m	H/Sテーパ中間ブーム
5S	5.0m	S中間ブーム
10S	10.0m	S中間ブーム
10SB	10.0m	S特殊中間ジブ
TBS	9.3m	Sテーパ中間ブーム
us	0.7m	S上部ブーム

記号	ガイドライン	
	長さ (m)	形式
A	5.0	リンク
B	10.0	リンク
C	9.061	リンク
D	1.265	リンク
u	1.315	リンク
V	1.357	リンク
MS1	4.908	リンクアッセン
MS2	0.905	リンク

ブーム長さ	中間支持の構成
110m	MS1
115m	MS1+MS2
120m	MS1+MS2×2
125m	
130m	MS1+MS2×3
135m	
140m	
145m	MS1+MS2×4
150m	

※印は、これより短いブームの組立可能な構成を示します。

ブーム長さ	ブーム及びガイドライン構成
125m	
130m	
135m	
140m	
145m	
150m	

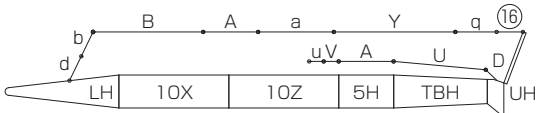
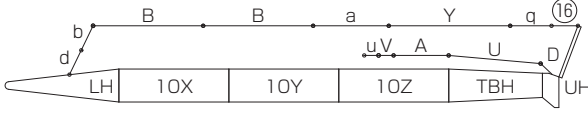
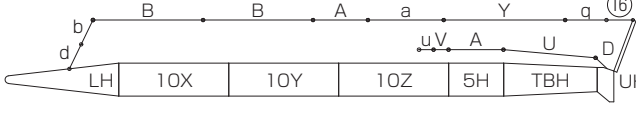
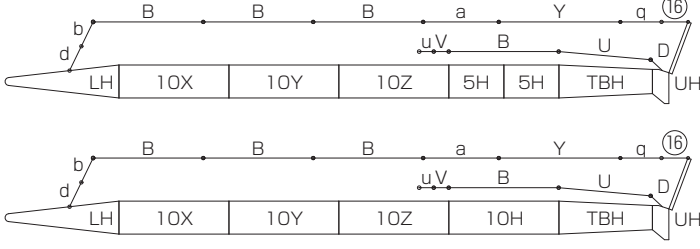
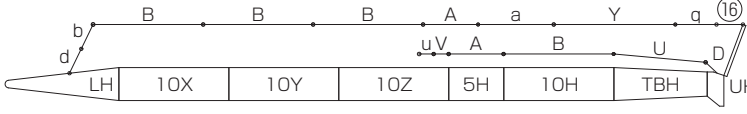
■ HL/SHL ラフティングブーム

ブームの種類		
記号	ブーム長さ	仕様
	10.0m	H下部ブーム
	5.0m	H中間ブーム
	10.0m	H中間ブーム
	10.0m	H特殊X中間ブーム
	10.0m	H特殊Y中間ブーム
	10.0m	H特殊Z中間ブーム
	8.6m	Hテーパー中間ブーム
	1.4m	H上部ブーム

記号	ガイドライン	形式
	長さ (m)	
A	5.0	リンク
B	10.0	リンク
D	1.265	リンク
U	8.512	リンク
u	1.315	リンク
V	1.357	リンク

記号	ガイドライン	形式
	長さ (m)	
Y	11.045	リンク
a	6.880	リンク
b	1.505	リンク
d	1.520	リンク
p	3.748	リンク
⑩	2.407	リンク

※印は、これより短いブームの組立可能な構成を示します。

ブーム長さ	ブーム及びガイドライン構成
45m	
50m	
55m	
60m	<p>※</p> 
65m	

ブームの種類		
記号	ブーム長さ	仕様
LH	10.0m	H下部ブーム
5H	5.0m	H中間ブーム
10H	10.0m	H中間ブーム
10X	10.0m	H特殊X中間ブーム
10Y	10.0m	H特殊Y中間ブーム
10Z	10.0m	H特殊Z中間ブーム
TBH	8.6m	Hテーパ中間ブーム
UH	1.4m	H上部ブーム

記号	ガイライン	
	長さ (m)	
A	5.0	リンク
B	10.0	リンク
D	1.265	リンク
U	8.512	リンク
u	1.315	リンク
V	1.357	リンク

記号	ガイライン	
	長さ (m)	
Y	11.045	リンク
a	6.880	リンク
b	1.505	リンク
d	1.520	リンク
p	3.748	リンク
⑩	2.407	リンク

※印は、これより短いブームの組立可能な構成を示します。

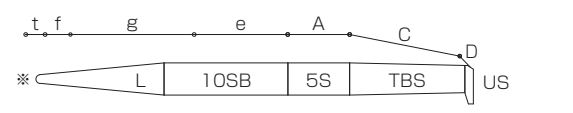
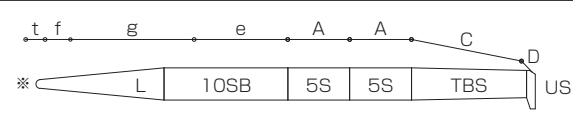
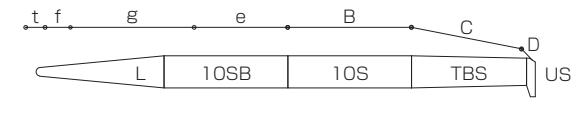
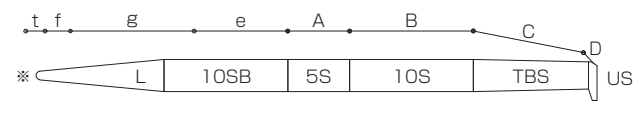
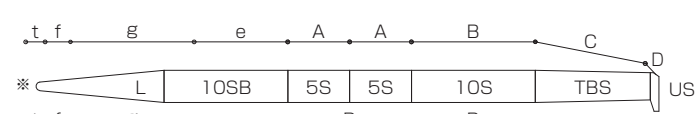
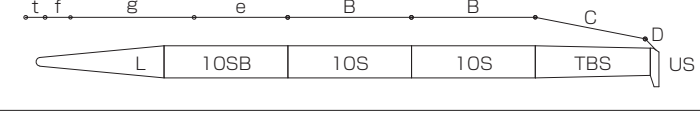
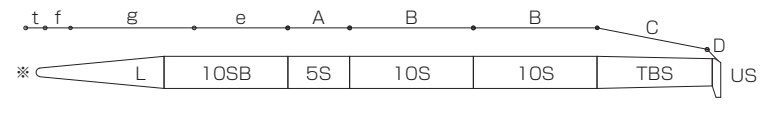
ブーム長さ	ブーム及びガイライン構成
70m	
75m	
80m	
85m	
90m	
95m	

HL/SHL ラフティングジブ

ジブの種類		
記号	ジブ長さ	仕様
	10.0m	S下部ジブ
	10.0m	S特殊中間ジブ
	5.0m	S中間ブーム
	10.0m	S中間ブーム
	9.3m	Sテーパー中間ブーム
	0.7m	S上部ブーム

記号	ガイドライン	形式
	長さ (m)	
A	5.0	リンク
B	10.0	リンク
C	9.061	リンク
D	1.265	リンク
e	7.566	リンク
f	2.043	リンク
g	10.0	リンク
t	1.565	リンク

※印は、これより短いジブの組立可能な構成を示します。

ジブ長さ	ジブ及びガイドライン構成
35m	
40m	 
45m	
50m	 
55m	





ジブの種類		
記号	ジブ長さ	仕様
	10.0m	S下部ジブ
	10.0m	S特殊中間ジブ
	5.0m	S中間ブーム
	10.0m	S中間ブーム
	9.3m	Sテーパ中間ブーム
	0.7m	S上部ブーム

記号	ガイドライン	形式
	長さ (m)	
A	5.0	リンク
B	10.0	リンク
C	9.061	リンク
D	1.265	リンク
e	7.566	リンク
f	2.043	リンク
g	10.0	リンク
t	1.565	リンク

※印は、これより短いジブの組立可能な構成を示します。

ジブ長さ	ジブ及びガイドライン構成
60m	
65m	
70m	
75m	
80m	
85m	

■ HL マスト

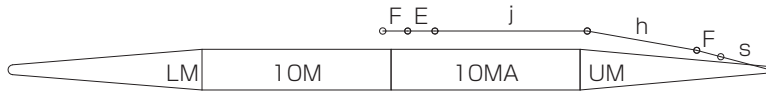
マストの種類		
記号	ジブ長さ	仕様
	10.0m	下部HLマスト
	10.0m	中間HLマスト
	10.0m	特殊中間HLマスト
	10.0m	上部HLマスト

記号	ガイドライン	形式
	長さ (m)	
B	10.000	リンク
E	1.437	リンク
F	1.315	リンク
h	5.878	リンク
j	8.064	リンク
k	2.040	リンク
m	1.265	リンク
n	9.450	リンク

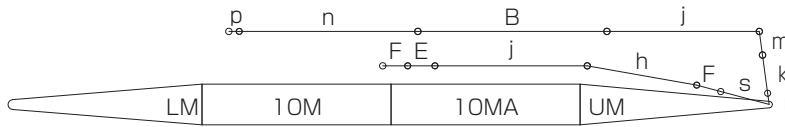
記号	ガイドライン	形式
	長さ (m)	
p	0.550	リンク
q	3.748	リンク
r	0.600	リンク
s	2.650	リンク
⑰	3.730	リンク
⑱	4.934	リンク
⑲	5.868	リンク
⑳	0.550	リンク

HLマスト及びガイドライン構成

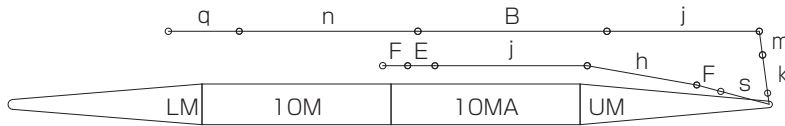
HL仕様



SHL仕様(カウンタウエイト台車仕様)



SHL仕様(パレットウエイト仕様)



HEAVY LIFT (HL 仕様)

▶ 定格総荷重

- 定格総荷重とは、水平堅土上における転倒荷重の78%以内で、フックブロック、玉掛用ワイヤロープ等のつり具の質量を含んだ値です。
 - 作業半径とはクレーン旋回中心よりつり上荷重の重心までの水平距離を意味します。
 - 実際につり上げ得る荷重は定格総荷重から（フック＋玉掛用ワイヤロープ等のつり具）の質量を差し引いた値になります。
 - 定格総荷重をつる場合にも風の影響、地盤の状態、作業速度その他安全作業に有害な状況がある時はオペレータは荷重の軽減、作業速度を遅くするなど状況に応じた判断をする責任があります。
 - 表中の空欄の個所では作業を行うことができません。
 - すべてのブーム長さにおける中間ブームの構成は取扱説明書の指示を厳守してください。
 - 補助シーブを取り付けたままで主フックを使用する場合の定格総荷重は、下記に示す質量を差し引いてください。
- ・ クレーン仕様
 - 補助シーブのみの場合 2.0t
 - 補助シーブにボールフックを付けた場合 3.4t
 - 補助シーブに65tフックを付けた場合 6.5t
 - ・ ラフティングジブ仕様
 - 補助シーブにボールフックを付けた場合 1.4t
 - 補助シーブに65tフックを付けた場合 4.5t
- 補助シーブを装着できるブーム長さは下記のとおりです。
[HEAVY LIFT]
クレーンブーム（ラフティングジブ上部）：
40.0m～95.0m
HL ラフティングジブ：35.0m～85.0m
 - ラフティングジブが装着された状態では、ブームづりはできません。
- 巻上げロープ巻掛本数に対する最大巻上荷重とフックの質量

フック 呼称	最大巻上荷重 (t)																				フック 質量	
	1本掛	2本掛	3本掛	4本掛	5本掛	6本掛	7本掛	8本掛	9本掛	10本掛	11本掛	12本掛	13本掛	14本掛	15本掛	16本掛	18本掛	20本掛	22本掛	24本掛		26本掛
650t	-	-	-	-	-	-	-	-	-	220	-	264	-	308	-	352	396	440	484	528	572	17.2t
325t	-	-	-	-	-	-	-	176	198	220	242	264	286	308	325	-	-	-	-	-	-	14.1t
150t	-	-	-	88	110	132	150	-	-	-	-	-	-	-	-	-	-	-	-	-	-	8t
65t	22	44	65	-	-	-	-	-	-	-	-	-	-	-	-	-	-	-	-	-	-	4.5t
18t ボールフック	18	-	-	-	-	-	-	-	-	-	-	-	-	-	-	-	-	-	-	-	-	1.4t

フック 呼称	最大巻上荷重 (t)									フック 質量
	28本掛	30本掛	36本掛	40本掛	44本掛	48本掛	56本掛	60本掛	68本掛	
650t	616	650	-	-	-	-	-	-	-	17.2t
325t	-	-	-	-	-	-	-	-	-	14.1t
150t	-	-	-	-	-	-	-	-	-	8t
65t	-	-	-	-	-	-	-	-	-	4.5t
18t ボールフック	-	-	-	-	-	-	-	-	-	1.4t

650tフックはダブルドラムの値です。

- SHL ウェイト質量と位置の組み合わせ表
各 SHL ウェイト組み合わせに用いる番号は下表とします。

SHL ウェイト	SHL ウェイト半径			
	25.0m	23.0m	21.0m	19.3m
500t	①	②	③	④
428t	③	④	⑤	⑥
356t	⑤	⑥	⑦	⑦
284t	⑦	⑧	⑧	⑨
212t	⑨	⑨	⑩	⑩
167t	⑩	⑪	⑪	⑪
104t	⑫	⑫	⑫	⑫
50t	⑬	⑬	⑬	⑬

HEAVY LIFT (HL 仕様)

- 自立に必要なウエイト一覧

① SHL クレーン

ブーム長さ	40m	45m	50m	55m	60m	65m	70m	75m	80m	85m	90m	95m
①~④	○	○	○	○	○	○	○	○	○	○	○	○
⑤	○	○	○	○	○	○	○	○	○	○	○	○
⑥	○	○	○	○	○	○	○	○	○	○	○	○
⑦	○	○	○	○	○	○	○	○	○	○	○	○
⑧	○	○	○	○	○	○	○	○	○	○	○	○
⑨	○	○	○	○	○	○	○	○	○	○	○	○
⑩	○	○	○	○	○	○	○	○	○	○	○	○
⑪	○	○	○	○	○	○	○	○	○	○	○	×
⑫	○	○	○	○	○	○	○	○	○	×	×	×
⑬	○	○	○	○	○	○	○	○	×	×	×	×
HL	○	○	○	○	○	○	○	○	×	×	×	×

ブーム長さ	40m	45m	50m	55m	60m	65m	70m	75m	80m	85m	90m	95m
必要 SHL ウェイト	HL	HL	HL	HL	HL	HL	HL	HL	⑫	⑪	⑪	⑩

② SHL ロング

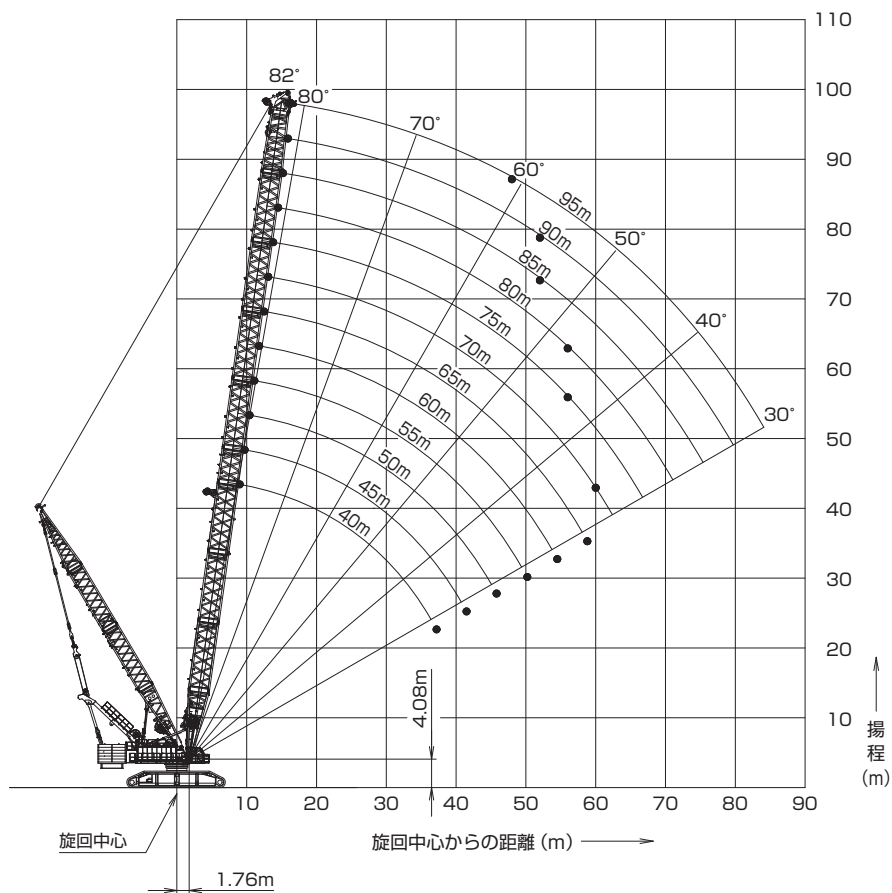
ブーム長さ	100m	105m	110m	115m	120m	125m	130m	135m	140m	145m	150m
①~④	○	○	○	○	○	○	○	○	○	○	○
⑤	○	○	○	○	○	○	○	○	○	○	○
⑥	○	○	○	○	○	○	○	○	○	○	×
⑦	○	○	○	○	○	○	○	○	×	×	×
⑧	○	○	○	○	○	○	○	×	×	×	×
⑨	○	○	○	○	○	×	×	×	×	×	×
⑩	○	○	○	×	×	×	×	×	×	×	×
⑪	○	○	×	×	×	×	×	×	×	×	×
⑫	×	×	×	×	×	×	×	×	×	×	×
⑬	×	×	×	×	×	×	×	×	×	×	×

ブーム長さ	100m	105m	110m	115m	120m	125m	130m	135m	140m	145m	150m
必要 SHL ウェイト	⑪	⑪	⑩	⑨	⑨	⑧	⑧	⑦	⑥	⑥	⑤

HEAVY LIFT (HL 仕様)

▶ クレーン作動範囲図

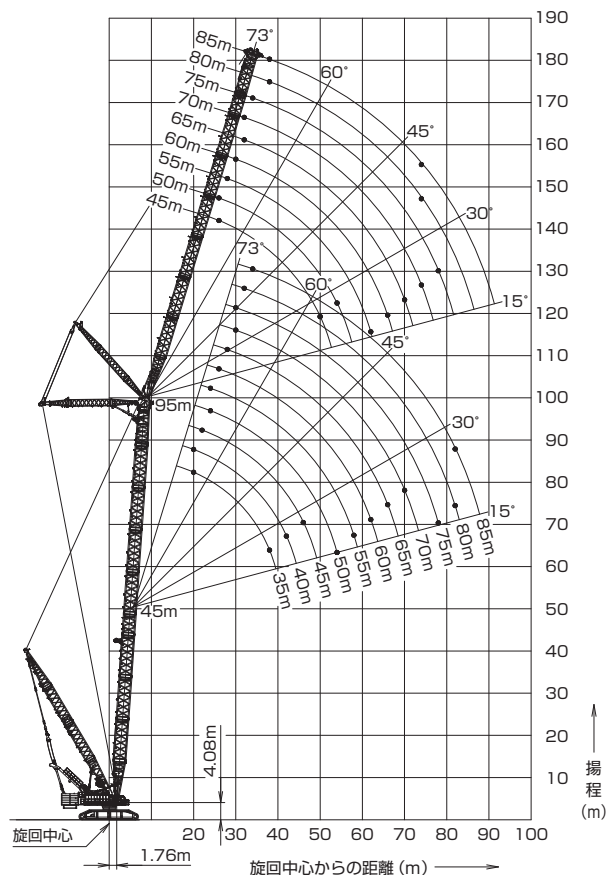
▶ HL クレーン



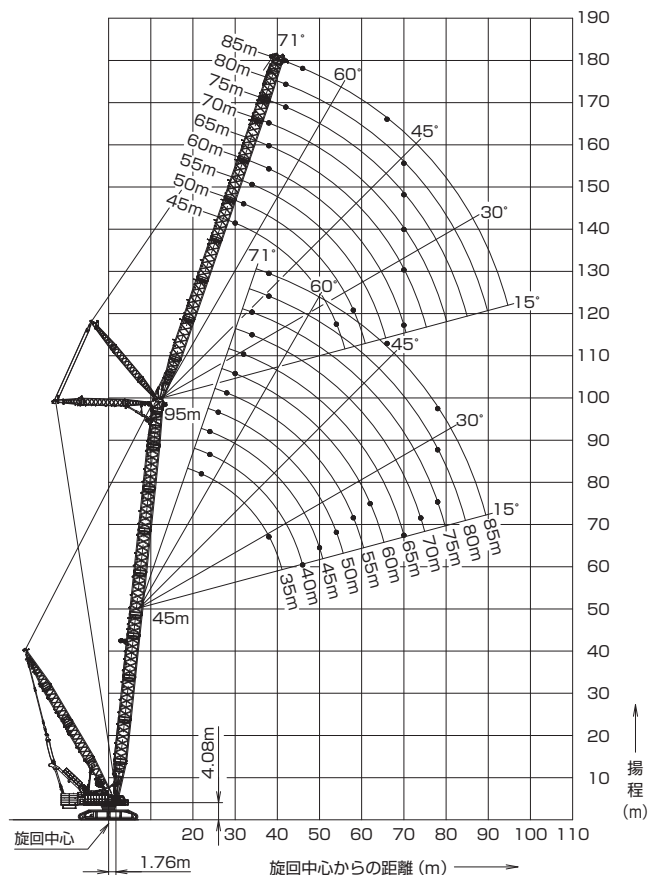
HEAVY LIFT (HL 仕様)

▶ ラフティングジブ作動範囲図 (HL ラフティング標準)

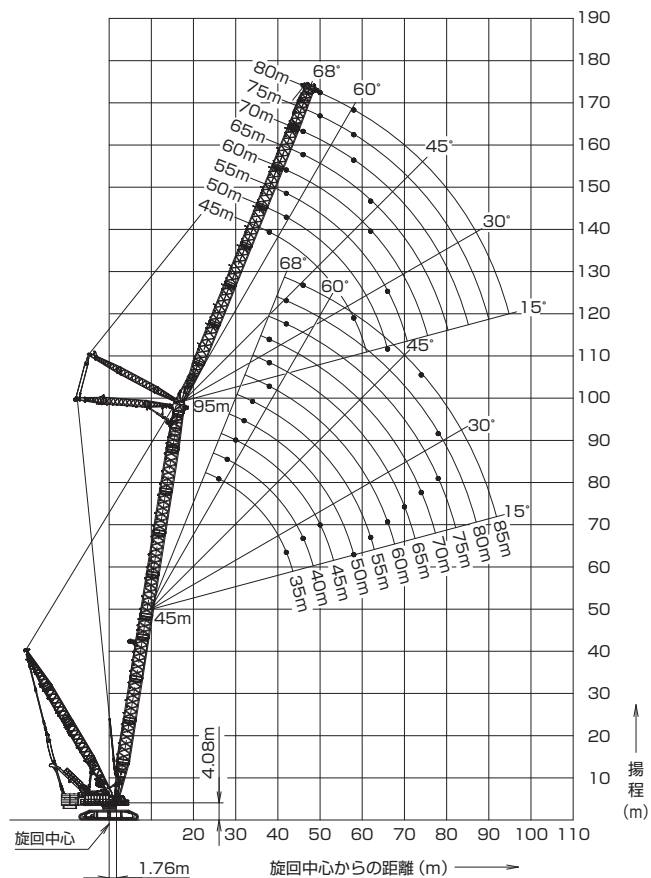
▶ ラフティングジブ (ブーム角度 86°)



▶ ラフティングジブ (ブーム角度 84°)

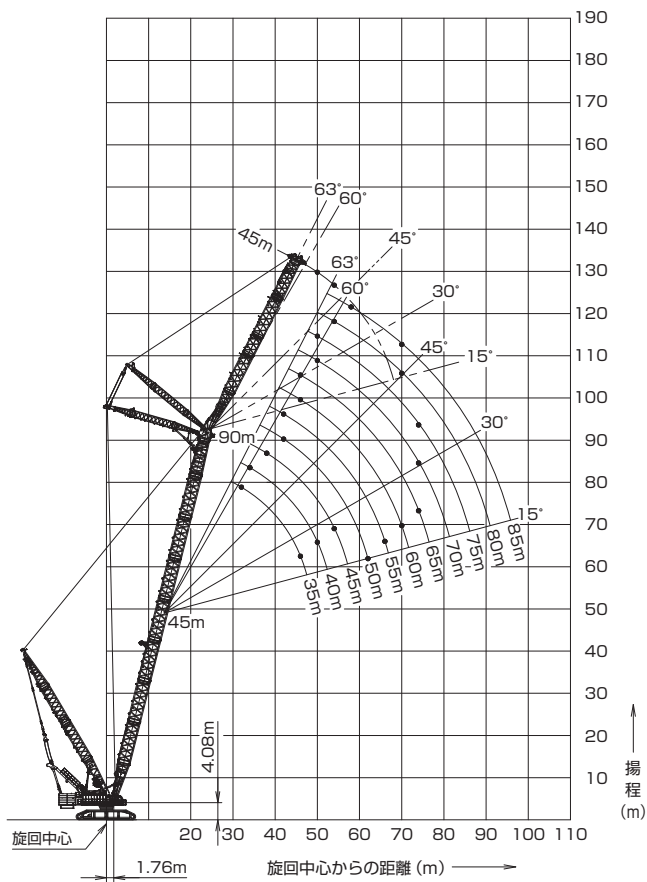


▶ ラフティングジブ (ブーム角度 81°)

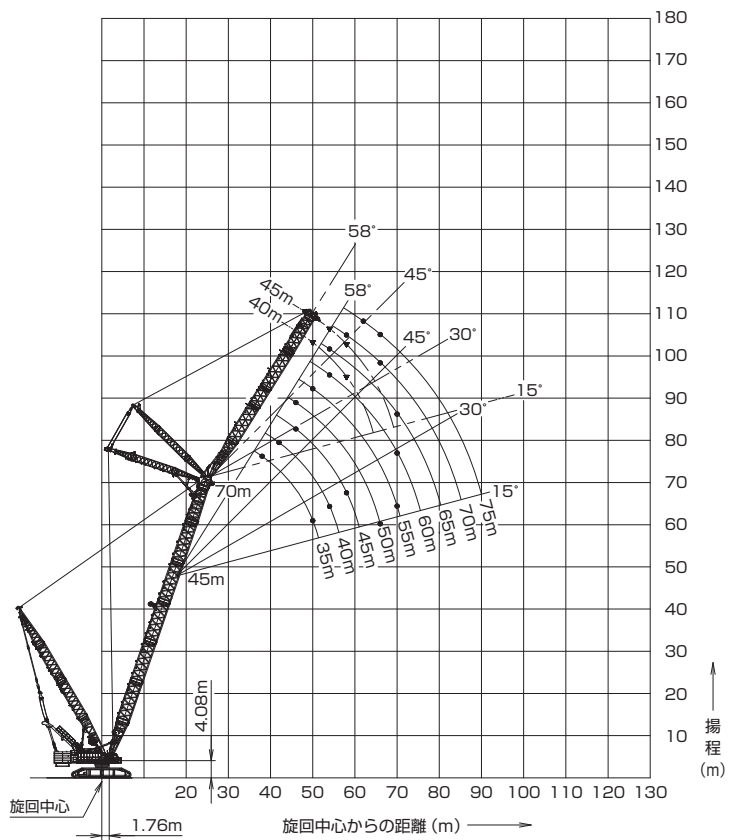


HEAVY LIFT (HL 仕様)

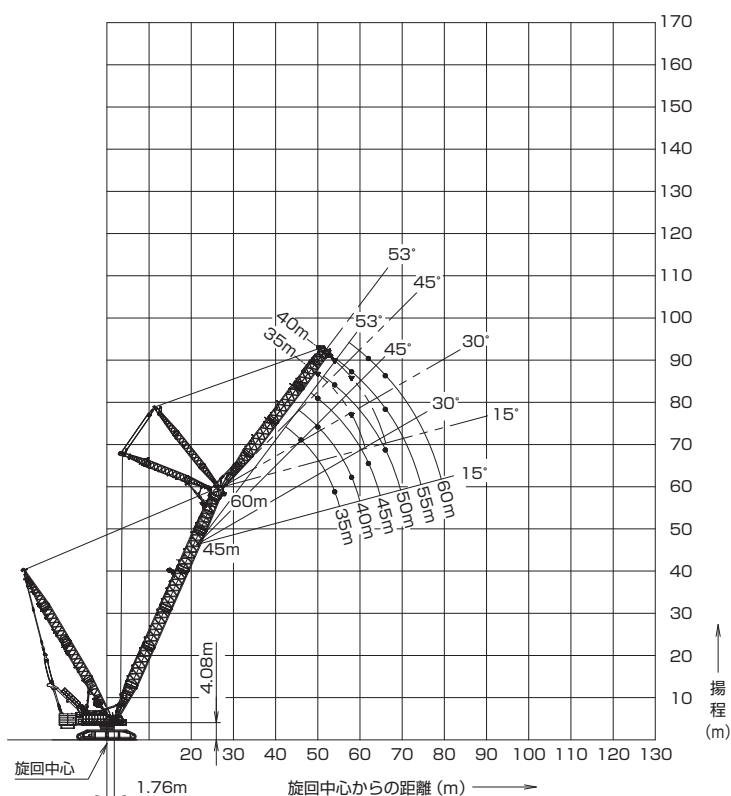
■ ラフティングジブ (ブーム角度 76°)



■ ラフティングジブ (ブーム角度 71°)



■ ラフティングジブ (ブーム角度 66°)



HEAVY LIFT (HL 仕様)

▶ クレーン定格総荷重表 (ダブルドラム仕様)

(単位:t)

ブーム長さ 作業半径(m)	40.0	45.0	50.0	55.0	60.0	65.0	70.0	75.0	80.0	85.0	90.0	95.0	ブーム長さ 作業半径(m)
9.0	617.9	564.0/9.7m											9.0
10.0	546.5	543.4	515.7/10.4m	473.0/11.1m	436.6/11.8m								10.0
12.0	438.2	435.2	432.9	429.7	427.6	403.3/12.5m	378.1/13.1m	350.8/13.8m					12.0
14.0	363.8	360.8	358.5	355.3	353.2	350.0	347.7	344.5	327.0/14.5m	304.4/15.2m	284.5/15.9m		14.0
16.0	309.4	306.4	304.2	301.1	298.9	295.7	293.4	290.2	287.8	284.6	282.1	265.4	16.0
18.0	268.0	265.0	262.8	259.7	257.6	254.3	252.0	248.8	246.4	243.2	240.7	237.6	18.0
20.0	235.4	232.5	230.2	227.1	225.0	221.7	219.4	216.2	213.8	210.6	208.2	205.0	20.0
22.0	209.1	206.1	203.9	200.8	198.7	195.4	193.1	189.9	187.5	184.3	181.8	178.7	22.0
24.0	187.4	184.4	182.2	179.1	177.0	173.7	171.4	168.2	165.8	162.6	160.1	157.0	24.0
26.0	169.2	166.2	164.0	160.9	158.8	155.5	153.2	150.0	147.6	144.4	141.9	138.8	26.0
28.0	153.7	150.7	148.5	145.5	143.3	140.1	137.7	134.5	132.1	128.9	126.4	123.3	28.0
30.0	140.3	137.4	135.2	132.1	130.0	126.7	124.4	121.2	118.8	115.6	113.1	109.9	30.0
32.0	128.7	125.8	123.6	120.5	118.4	115.1	112.8	109.6	107.2	104.0	101.5	98.3	32.0
34.0	118.5	115.6	113.4	110.3	108.2	104.9	102.6	99.4	97.0	93.8	91.3	88.0	34.0
36.0	109.5	106.6	104.4	101.3	99.2	95.9	93.6	90.4	88.0	84.4	81.4	77.8	36.0
38.0	104.6/37.2m	98.5	96.4	93.3	91.1	87.9	85.5	81.8	79.0	75.3	72.4	68.7	38.0
40.0		91.3	89.1	86.1	83.9	80.1	77.4	73.7	70.9	67.2	64.2	60.5	40.0
44.0		86.4/41.5m	75.8	72.4	70.0	66.2	63.5	59.8	56.9	53.2	50.3	46.5	44.0
48.0			70.4/45.8m	60.9	58.5	54.7	52.0	48.3	45.4	41.7	38.7	34.3	48.0
52.0				55.3/50.2m	48.7	45.0	42.3	38.6	35.7	32.0	28.0		52.0
56.0					43.4/54.5m	36.7	34.0	30.3	27.4				56.0
60.0						31.6/58.8m	26.9						60.0
最大ブーム角度	81.9°	81.9°	81.9°	81.9°	81.9°	81.9°	82.0°	82.0°	82.0°	82.0°	82.0°	82.4°	最大ブーム角度
最小ブーム角度	30.1°	30.2°	30.2°	30.0°	30.1°	30.1°	35.1°	44.9°	48.5°	54.9°	57.1°	61.9°	最小ブーム角度
標準掛数	30	26	24	22	20	20	18	16	16	14	14	14	標準掛数

HEAVY LIFT (HL 仕様)

▶ ラフティング定格総荷重表 (ダブルドラム仕様)

(単位:t)

ブーム長さ(m)		45.0												ブーム長さ(m)
ジブ長さ(m)		35.0						40.0						ジブ長さ(m)
ブーム角度		86°	84°	81°	76°	71°	66°	86°	84°	81°	76°	71°	66°	ブーム角度
作業半径 (m)	20.0	237.9						236.7						20.0
	22.0	213.3	208.4					212.1						22.0
	24.0	192.9	188.5					191.8	187.3					24.0
	26.0	175.9	171.8	165.8				174.8	170.6					26.0
	28.0	161.4	157.7	152.1				160.3	156.5	150.8				28.0
	30.0	148.9	145.4	140.2				147.8	144.3	139.0				30.0
	32.0	138.1	134.8	129.9	121.9			137.0	133.6	128.7				32.0
	34.0	128.5	125.4	120.9	113.3			127.4	124.3	119.7	112.0			34.0
	38.0	112.5	109.8	105.7	99.0	92.5		111.5	108.7	104.6	97.7			38.0
	42.0			93.6	87.5	81.6		98.7	96.2	92.4	86.3	80.2		42.0
	46.0				78.1	72.7	65.4		85.8	82.4	76.8	71.3		46.0
	50.0					64.2	57.4				68.9	63.9	56.0	50.0
54.0						49.4					55.6	49.1	54.0	
58.0												42.0	58.0	
最大ジブ角度		68.5°	67.8°	64.9°	61.1°	56.9°	47.8°	71.4°	67.7°	65.1°	61.8°	54.7°	46.5°	最大ジブ角度
最小ジブ角度		25.5°	31.5°	25.6°	25.4°	24.9°	23.8°	27.3°	17.3°	27.4°	27.2°	26.8°	25.9°	最小ジブ角度
標準掛数		12						12						標準掛数

(単位:t)

ブーム長さ(m)		45.0												ブーム長さ(m)
ジブ長さ(m)		45.0						50.0						ジブ長さ(m)
ブーム角度		86°	84°	81°	76°	71°	66°	86°	84°	81°	76°	71°	66°	ブーム角度
作業半径 (m)	22.0	210.3												22.0
	24.0	190.0	185.4					188.8						24.0
	26.0	173.0	168.8					171.9	167.6					26.0
	28.0	158.6	154.7					157.4	153.4					28.0
	30.0	146.1	142.5	137.1				145.0	141.3					30.0
	32.0	135.3	131.9	126.8				134.1	130.7	125.5				32.0
	34.0	125.8	122.6	117.8				124.6	121.4	116.5				34.0
	38.0	109.8	107.0	102.8	95.8			108.7	105.8	101.5				38.0
	42.0	97.0	94.5	90.6	84.3			95.9	93.3	89.4	83.0			42.0
	46.0	86.5	84.2	80.7	75.0	69.3		85.4	83.0	79.5	73.7	67.9		46.0
	50.0		75.6	72.4	67.1	61.9	53.9	76.6	74.5	71.2	65.8	60.6		50.0
	54.0				60.4	54.7	47.1	69.2	67.2	64.2	59.2	53.4	45.7	54.0
58.0					47.3	40.0				58.1	53.5	46.0	58.0	
62.0						34.6					46.5	40.3	62.0	
66.0												34.3	66.0	
最大ジブ角度		70.8°	70.3°	65.3°	59.4°	52.9°	52.5°	70.4°	69.9°	65.4°	57.4°	57.2°	51.0°	最大ジブ角度
最小ジブ角度		28.6°	20.7°	28.6°	28.5°	28.2°	27.5°	17.0°	23.0°	17.1°	17.0°	16.4°	28.6°	最小ジブ角度
標準掛数		10						10						標準掛数

HEAVY LIFT (HL 仕様)

(単位：t)

ブーム長さ(m)	45.0												ブーム長さ(m)
ジブ長さ(m)	55.0						60.0						ジブ長さ(m)
ブーム角度	86°	84°	81°	76°	71°	66°	86°	84°	81°	76°	71°	66°	ブーム角度
作業半径(m)	24.0	187.1											24.0
	26.0	170.2					168.9						26.0
	28.0	155.7	151.7				154.5						28.0
	30.0	143.3	139.5				142.1	138.3					30.0
	32.0	132.5	129.0				131.3	127.7					32.0
	34.0	123.0	119.7	114.7			121.8	118.4					34.0
	38.0	107.1	104.2	99.7			105.9	102.9	98.5				38.0
	42.0	94.3	91.7	87.7	81.1		93.2	90.5	86.4				42.0
	46.0	83.8	81.4	77.8	71.8		82.7	80.2	76.5	70.5			46.0
	50.0	75.1	72.8	69.5	64.0	58.7	73.9	71.7	68.3	62.7			50.0
	54.0	67.6	65.6	62.5	57.4	50.5	66.5	64.4	61.3	56.1	49.1		54.0
58.0	61.2	59.3	56.4	51.7	44.1	36.7	60.1	58.2	55.2	50.5	42.8	58.0	
62.0			51.2	45.8	38.5	31.3	54.6	52.7	50.0	44.6	37.2	29.9	62.0
66.0				39.5	33.4	26.5			45.4	38.2	32.1	25.2	66.0
70.0					27.9					33.4	27.6		70.0
最大ジブ角度	72.2°	69.6°	65.5°	60.7°	55.5°	49.9°	71.8°	69.3°	63.4°	59.0°	54.1°	48.9°	最大ジブ角度
最小ジブ角度	19.9°	24.6°	19.9°	19.8°	19.4°	37.4°	21.9°	25.9°	21.9°	21.8°	30.7°	43.4°	最小ジブ角度
標準掛数	10						10						標準掛数

(単位：t)

ブーム長さ(m)	45.0												ブーム長さ(m)
ジブ長さ(m)	65.0						70.0						ジブ長さ(m)
ブーム角度	86°	84°	81°	76°	71°	66°	86°	84°	81°	76°	71°	66°	ブーム角度
作業半径(m)	28.0	152.8											28.0
	30.0	140.5					139.2						30.0
	32.0	129.7	126.0				128.4						32.0
	34.0	120.2	116.8				119.0	115.5					34.0
	38.0	104.3	101.3	96.7			103.1	100.0	95.4				38.0
	42.0	91.6	88.8	84.7			90.4	87.6	83.4				42.0
	46.0	81.1	78.6	74.8	68.6		80.0	77.4	73.6				46.0
	50.0	72.4	70.1	66.6	60.9		71.2	68.9	65.4	59.6			50.0
	54.0	65.0	62.8	59.6	54.4	47.2	63.8	61.6	58.4	53.0			54.0
	58.0	58.6	56.6	53.6	48.7	39.9	57.4	55.4	52.4	47.4	38.6		58.0
	62.0	53.0	51.2	48.4	41.8	34.4	51.9	50.0	47.2	40.6	33.0		62.0
66.0	48.2	46.4	43.8	36.5	29.3	47.0	45.3	42.6	35.3	28.0		66.0	
70.0		42.2	37.8	31.8	25.8	42.7	41.1	37.6	30.5			70.0	
74.0				27.4				36.4	32.0	26.1			74.0
最大ジブ角度	71.3°	69.1°	65.6°	61.6°	57.3°		71.0°	68.9°	67.5°	60.1°	56.0°		最大ジブ角度
最小ジブ角度	23.4°	16.9°	23.5°	23.4°	37.7°		24.7°	19.1°	24.7°	31.9°	47.5°		最小ジブ角度
標準掛数	10						10						標準掛数

HEAVY LIFT (HL 仕様)

(単位:t)

ブーム長さ(m)		45.0											ブーム長さ(m)		
ジブ長さ(m)		75.0						80.0						ジブ長さ(m)	
ブーム角度		86°	84°	81°	76°	71°	66°	86°	84°	81°	76°	71°	66°	ブーム角度	
作業半径(m)	30.0	137.6												30.0	作業半径(m)
	32.0	126.8						125.6						32.0	
	34.0	117.4	113.8					116.2						34.0	
	38.0	101.6	98.4					100.4	97.1					38.0	
	42.0	88.9	86.0	81.7				87.7	84.7	80.4				42.0	
	46.0	78.4	75.8	71.9				77.2	74.6	70.6				46.0	
	50.0	69.7	67.3	63.7	57.8			68.5	66.1	62.4				50.0	
	54.0	62.3	60.1	56.7	51.3			61.1	58.8	55.5	50.0			54.0	
	58.0	55.9	53.9	50.8	44.7			54.7	52.6	49.5	43.4			58.0	
	62.0	50.4	48.5	45.6	38.8	31.2		49.2	47.3	44.3	36.5			62.0	
	66.0	45.5	43.7	41.0	33.6	26.2		44.4	42.5	38.8	31.3			66.0	
	70.0	41.3	39.6	35.0	28.8			40.1	38.4	33.8	26.6			70.0	
	74.0	37.4	34.8	30.4	24.5			36.3	33.7	29.2				74.0	
78.0	32.0	29.5	26.2				30.9	29.3	25.0				78.0		
82.0							26.8						82.0		
最大ジブ角度		72.3°	70.4°	65.7°	62.3°	54.9°		72.0°	68.6°	67.4°	60.9°			最大ジブ角度	
最小ジブ角度		16.8°	20.8°	25.7°	37.7°	51.0°		18.7°	29.1°	32.6°	46.4°			最小ジブ角度	
標準掛数		10						10						標準掛数	

(単位:t)

ブーム長さ(m)		45.0						ブーム長さ(m)	
ジブ長さ(m)		85.0						ジブ長さ(m)	
ブーム角度		86°	84°	81°	76°	71°	66°	ブーム角度	
作業半径(m)	34.0	114.6						34.0	作業半径(m)
	38.0	98.8	95.5					38.0	
	42.0	86.1	83.1					42.0	
	46.0	75.7	73.0	68.9				46.0	
	50.0	67.0	64.5	60.8				50.0	
	54.0	59.6	57.3	53.9				54.0	
	58.0	53.2	51.1	47.9	40.7			58.0	
	62.0	47.7	45.7	42.8	34.9			62.0	
	66.0	42.9	41.0	37.2	29.6			66.0	
	70.0	38.6	36.9	32.2	24.9			70.0	
74.0	33.8	31.2	27.7				74.0		
78.0	29.4	26.8					78.0		
82.0	25.3						82.0		
最大ジブ角度		71.6°	69.9°	65.8°	59.7°			最大ジブ角度	
最小ジブ角度		27.3°	34.8°	42.0°	49.6°			最小ジブ角度	
標準掛数		10						標準掛数	

HEAVY LIFT (HL 仕様)

(単位：t)

ブーム長さ(m)	50.0												ブーム長さ(m)
ジブ長さ(m)	35.0						40.0						ジブ長さ(m)
ブーム角度	86°	84°	81°	76°	71°	66°	86°	84°	81°	76°	71°	66°	ブーム角度
作業半径 (m)	20.0	236.2											20.0
	22.0	211.7	206.2				210.5						22.0
	24.0	191.5	186.5				190.4	185.2					24.0
	26.0	174.6	169.9	163.0			173.4	168.7					26.0
	28.0	160.2	155.9	149.5			159.1	154.7	148.2				28.0
	30.0	147.8	143.8	137.8			146.7	142.6	136.5				30.0
	32.0	137.0	133.3	127.7			135.9	132.1	126.4				32.0
	34.0	127.5	124.0	118.8	110.1		126.4	122.9	117.5				34.0
	38.0	111.7	108.5	103.9	96.2		110.6	107.4	102.7	94.8			38.0
	42.0		96.1	91.9	84.9	78.1		97.9	95.0	90.7	83.6		42.0
	46.0				75.7	69.5	59.5		84.8	80.9	74.4	68.1	46.0
	50.0					60.3	51.8				66.8	60.0	50.4
	54.0						44.1					51.9	43.7
58.0											44.7	36.9	
62.0												31.6	
最大ジブ角度	69.1°	68.8°	66.4°	59.6°	52.0°	52.3°	68.8°	68.5°	66.4°	57.0°	50.2°	50.5°	最大ジブ角度
最小ジブ角度	26.9°	15.6°	28.7°	30.1°	31.1°	31.6°	28.4°	20.0°	29.9°	31.1°	16.6°	17.5°	最小ジブ角度
標準掛数	12						10						標準掛数

(単位：t)

ブーム長さ(m)	50.0												ブーム長さ(m)
ジブ長さ(m)	45.0						50.0						ジブ長さ(m)
ブーム角度	86°	84°	81°	76°	71°	66°	86°	84°	81°	76°	71°	66°	ブーム角度
作業半径 (m)	22.0	208.7											22.0
	24.0	188.6					187.4						24.0
	26.0	171.7	166.9				170.5						26.0
	28.0	157.3	152.9				156.1	151.6					28.0
	30.0	145.0	140.8	134.6			143.8	139.6					30.0
	32.0	134.2	130.3	124.5			133.0	129.1	123.2				32.0
	34.0	124.8	121.1	115.6			123.6	119.9	114.3				34.0
	38.0	108.9	105.7	100.8	92.8		107.8	104.5	99.6				38.0
	42.0	96.2	93.3	88.9	81.7		95.1	92.1	87.7	80.3			42.0
	46.0	85.8	83.1	79.1	72.5	66.1	84.7	81.9	77.9	71.2			46.0
	50.0		74.6	70.9	64.9	57.0	75.9	73.4	69.7	63.6	55.6		50.0
	54.0			64.0	58.4	49.9	41.6	68.5	66.2	62.8	57.1	48.6	54.0
	58.0				50.8	43.7	35.8			56.8	50.6	42.4	58.0
62.0					37.2	30.6				43.7	36.9	62.0	
66.0						25.0					31.0	24.6	
最大ジブ角度	71.3°	68.2°	66.4°	61.2°	55.5°	49.1°	70.8°	68.1°	66.4°	59.0°	53.8°	48.0°	最大ジブ角度
最小ジブ角度	29.6°	22.7°	17.2°	19.0°	20.2°	20.8°	18.5°	24.6°	20.2°	21.6°	22.6°	33.4°	最小ジブ角度
標準掛数	10						10						標準掛数

HEAVY LIFT (HL 仕様)

(単位:t)

ブーム長さ(m)	50.0												ブーム長さ(m)
ジブ長さ(m)	55.0						60.0						ジブ長さ(m)
ブーム角度	86°	84°	81°	76°	71°	66°	86°	84°	81°	76°	71°	66°	ブーム角度
作業半径 (m)	26.0	168.8					167.5						26.0
	28.0	154.4	149.8				153.2						28.0
	30.0	142.1	137.8				140.9	136.5					30.0
	32.0	131.4	127.3				130.2	126.1					32.0
	34.0	122.0	118.2	112.5			120.8	116.9					34.0
	38.0	106.2	102.8	97.7			105.0	101.6	96.4				38.0
	42.0	93.5	90.4	85.9	78.4		92.3	89.2	84.6				42.0
	46.0	83.1	80.3	76.1	69.3		81.9	79.1	74.9	68.0			46.0
	50.0	74.4	71.8	68.0	61.7		73.2	70.6	66.8	60.4			50.0
	54.0	67.0	64.6	61.1	55.3	46.6	65.8	63.4	59.9	54.0	44.2		54.0
	58.0	60.6	58.4	55.2	48.8	40.5	59.5	57.3	53.9	47.5	38.1		58.0
	62.0			50.0	43.0	35.0	54.0	51.9	48.8	41.7	32.7		62.0
66.0				36.8	29.1		47.2	43.3	35.5	27.8		66.0	
70.0					24.7				30.8			70.0	
最大ジブ角度	70.4°	70.2°	66.4°	62.2°	52.4°		72.1°	69.9°	64.3°	60.3°	56.1°		最大ジブ角度
最小ジブ角度	21.0°	26.0°	22.4°	23.5°	24.3°		22.8°	15.9°	24.0°	24.9°	40.3°		最小ジブ角度
標準掛数	10						10						標準掛数

(単位:t)

ブーム長さ(m)	50.0												ブーム長さ(m)
ジブ長さ(m)	65.0						70.0						ジブ長さ(m)
ブーム角度	86°	84°	81°	76°	71°	66°	86°	84°	81°	76°	71°	66°	ブーム角度
作業半径 (m)	28.0	151.5											28.0
	30.0	139.2					138.0						30.0
	32.0	128.5	124.3				127.3						32.0
	34.0	119.1	115.2				117.9	113.9					34.0
	38.0	103.4	99.9	94.6			102.2	98.6					38.0
	42.0	90.7	87.6	82.9			89.5	86.3	81.6				42.0
	46.0	80.4	77.5	73.2			79.2	76.2	71.9				46.0
	50.0	71.7	69.0	65.1	58.6		70.5	67.8	63.8	57.2			50.0
	54.0	64.3	61.8	58.2	52.2		63.1	60.6	56.9	50.9			54.0
	58.0	58.0	55.7	52.3	45.7	36.2	56.8	54.5	51.1	43.4			58.0
	62.0	52.5	50.3	47.2	38.9	30.8	51.3	49.1	45.9	37.6	28.5		62.0
	66.0	47.6	45.6	41.7	33.8	26.0	46.5	44.5	40.4	32.5	24.6		66.0
70.0		41.5	36.7	29.1		42.2	40.3	35.5	27.8			70.0	
74.0				24.8			37.4	34.6	31.0			74.0	
78.0									25.8			78.0	
最大ジブ角度	71.7°	69.6°	66.4°	58.7°	54.8°		71.3°	69.4°	64.6°	61.2°	53.6°		最大ジブ角度
最小ジブ角度	24.2°	18.5°	25.2°	26.1°	45.4°		15.4°	20.5°	16.8°	39.4°	49.4°		最小ジブ角度
標準掛数	10						10						標準掛数

HEAVY LIFT (HL 仕様)

(単位：t)

ブーム長さ(m)	50.0											ブーム長さ(m)	
ジブ長さ(m)	75.0					80.0						ジブ長さ(m)	
ブーム角度	86°	84°	81°	76°	71°	66°	86°	84°	81°	76°	71°	66°	ブーム角度
作業半径 (m)	32.0	125.7					124.4						32.0
	34.0	116.3					115.0						34.0
	38.0	100.6	97.0				99.4	95.7					38.0
	42.0	88.0	84.7	79.8			86.8	83.4					42.0
	46.0	77.6	74.6	70.2			76.4	73.4	68.9				46.0
	50.0	68.9	66.2	62.1			67.7	65.0	60.8				50.0
	54.0	61.6	59.1	55.3	48.1		60.4	57.8	54.0	46.7			54.0
	58.0	55.3	52.9	49.4	41.6		54.1	51.7	48.2	39.3			58.0
	62.0	49.8	47.6	44.3	35.9		48.6	46.4	43.1	33.6			62.0
	66.0	45.0	42.9	38.8	30.8		43.8	41.7	37.6	28.5			66.0
	70.0	40.7	38.8	33.9	26.1		39.6	37.6	32.7				70.0
74.0	37.0	33.1	29.4			35.8	31.9	28.1				74.0	
78.0	31.6	28.8	25.2			30.4	27.6					78.0	
82.0						26.3						82.0	
最大ジブ角度	71.0°	67.5°	66.4°	59.8°			72.2°	69.0°	64.8°	61.9°			最大ジブ角度
最小ジブ角度	17.7°	22.0°	27.1°	44.0°			19.5°	29.9°	38.6°	51.5°			最小ジブ角度
標準掛数	10					10						標準掛数	

(単位：t)

ブーム長さ(m)	50.0						ブーム長さ(m)
ジブ長さ(m)	85.0						ジブ長さ(m)
ブーム角度	86°	84°	81°	76°	71°	66°	ブーム角度
作業半径 (m)	34.0	113.4					34.0
	38.0	97.8	94.0				38.0
	42.0	85.2	81.8				42.0
	46.0	74.9	71.8	67.2			46.0
	50.0	66.2	63.4	59.2			50.0
	54.0	58.9	56.3	52.4			54.0
	58.0	52.6	50.2	46.5	37.5		58.0
	62.0	47.1	44.8	41.4	31.9		62.0
	66.0	42.3	40.2	35.0	26.8		66.0
	70.0	38.1	35.1	30.1			70.0
	74.0	33.3	30.4	25.6			74.0
78.0	28.9	26.1				78.0	
82.0	24.9					82.0	
最大ジブ角度	71.9°	70.3°	66.4°	60.6°			最大ジブ角度
最小ジブ角度	27.8°	35.5°	42.8°	54.1°			最小ジブ角度
標準掛数	10						標準掛数

HEAVY LIFT (HL 仕様)

(単位:t)

ブーム長さ(m)		55.0												ブーム長さ(m)
ジブ長さ(m)		35.0						40.0						ジブ長さ(m)
ブーム角度		86°	84°	81°	76°	71°	66°	86°	84°	81°	76°	71°	66°	ブーム角度
作業半径 (m)	22.0	209.9						208.7						22.0
	24.0	189.8	184.0					188.7	182.8					24.0
	26.0	173.1	167.7					171.9	166.5					26.0
	28.0	158.8	153.8	146.5				157.6	152.6					28.0
	30.0	146.5	141.9	135.0				145.3	140.7	133.7				30.0
	32.0	135.8	131.5	125.1				134.7	130.3	123.8				32.0
	34.0	126.4	122.3	116.3	106.4			125.3	121.2	115.0				34.0
	38.0	110.6	107.0	101.7	92.8			109.5	105.9	100.4	91.4			38.0
	42.0		94.7	89.9	81.9	74.1		96.9	93.6	88.7	80.6			42.0
	46.0				73.0	63.9			83.5	79.0	71.7	63.4		46.0
	50.0				65.5	55.9	45.6			71.0	64.2	54.6		50.0
	54.0					47.1	39.2				56.9	47.8	37.8	54.0
	58.0						32.6					40.7	32.2	58.0
	62.0												27.2	62.0
最大ジブ角度	66.2°	66.1°	64.1°	61.9°	55.4°	48.0°	69.3°	69.3°	64.4°	59.1°	53.3°	46.7°	最大ジブ角度	
最小ジブ角度	28.3°	19.0°	31.4°	17.5°	21.4°	24.1°	29.6°	22.3°	17.2°	21.2°	24.1°	26.2°	最小ジブ角度	
標準掛数	10						10						標準掛数	

(単位:t)

ブーム長さ(m)		55.0												ブーム長さ(m)
ジブ長さ(m)		45.0						50.0						ジブ長さ(m)
ブーム角度		86°	84°	81°	76°	71°	66°	86°	84°	81°	76°	71°	66°	ブーム角度
作業半径 (m)	22.0	206.8												22.0
	24.0	186.9						185.6						24.0
	26.0	170.1	164.6					168.9						26.0
	28.0	155.9	150.8					154.7	149.5					28.0
	30.0	143.6	138.8	131.7				142.4	137.6					30.0
	32.0	132.9	128.5	121.8				131.8	127.2	120.5				32.0
	34.0	123.6	119.4	113.1				122.4	118.1	111.8				34.0
	38.0	107.9	104.1	98.6				106.7	102.9	97.3				38.0
	42.0	95.3	91.9	86.9	78.6			94.1	90.7	85.6	77.2			42.0
	46.0	84.9	81.8	77.3	69.7			83.8	80.7	76.0	68.4			46.0
	50.0	76.2	73.4	69.2	62.3	52.5		75.1	72.3	68.0	61.0	51.1		50.0
	54.0			62.4	55.0	45.7		67.8	65.1	61.2	54.7	44.3		54.0
	58.0				48.6	38.8	30.1			55.4	47.3	37.4		58.0
	62.0					33.5	25.2				41.6	32.1		62.0
66.0											27.4		66.0	
最大ジブ角度	71.8°	69.0°	67.5°	56.9°	51.6°	45.6°	71.2°	68.7°	67.4°	60.7°	56.1°		最大ジブ角度	
最小ジブ角度	16.6°	24.5°	20.6°	23.6°	25.9°	37.6°	19.8°	26.1°	22.9°	25.3°	27.3°		最小ジブ角度	
標準掛数	10						10						標準掛数	

HEAVY LIFT (HL 仕様)

(単位：t)

ブーム長さ(m)	55.0												ブーム長さ(m)
ジブ長さ(m)	55.0						60.0						ジブ長さ(m)
ブーム角度	86°	84°	81°	76°	71°	66°	86°	84°	81°	76°	71°	66°	ブーム角度
作業半径(m)	26.0	167.2					165.9						26.0
	28.0	153.0					151.7						28.0
	30.0	140.7	135.8				139.5	134.5					30.0
	32.0	130.1	125.5				128.9	124.2					32.0
	34.0	120.7	116.4	109.9			119.5	115.1					34.0
	38.0	105.1	101.2	95.4			103.9	100.0	94.1				38.0
	42.0	92.5	89.0	83.8			91.3	87.8	82.5				42.0
	46.0	82.2	79.0	74.3	66.4		81.0	77.8	73.0	65.0			46.0
	50.0	73.5	70.6	66.3	59.1		72.4	69.4	65.0	57.7			50.0
	54.0	66.2	63.5	59.5	51.8	41.4	65.1	62.3	58.2	50.5			54.0
	58.0	59.9	57.4	53.7	45.5	35.5	58.8	56.2	52.4	44.2	34.1		58.0
	62.0			48.6	39.8	30.2	53.3	50.9	47.4	38.5	28.8		62.0
66.0				33.8	25.5		46.3	42.0	33.5			66.0	
70.0									27.9			70.0	
最大ジブ角度	70.8°	68.5°	67.3°	58.8°	54.6°		72.5°	70.4°	65.1°	61.7°	53.2°		最大ジブ角度
最小ジブ角度	22.0°	27.3°	24.6°	26.7°	36.5°		23.7°	17.8°	25.9°	27.7°	48.2°		最小ジブ角度
標準掛数	10						10						標準掛数

(単位：t)

ブーム長さ(m)	55.0												ブーム長さ(m)
ジブ長さ(m)	65.0						70.0						ジブ長さ(m)
ブーム角度	86°	84°	81°	76°	71°	66°	86°	84°	81°	76°	71°	66°	ブーム角度
作業半径(m)	28.0	150.0											28.0
	30.0	137.8					136.6						30.0
	32.0	127.2	122.4				126.0						32.0
	34.0	117.9	113.4				116.6	112.1					34.0
	38.0	102.3	98.3	92.3			101.1	97.0					38.0
	42.0	89.7	86.1	80.7			88.5	84.9	79.4				42.0
	46.0	79.4	76.1	71.2			78.2	74.9	69.9				46.0
	50.0	70.8	67.8	63.3	55.9		69.6	66.6	62.0	54.5			50.0
	54.0	63.5	60.7	56.5	48.7		62.3	59.5	55.3	46.3			54.0
	58.0	57.2	54.6	50.8	41.4	31.1	56.1	53.4	49.5	40.0			58.0
	62.0	51.8	49.4	45.7	35.8	25.9	50.6	48.2	44.5	34.4			62.0
	66.0	47.0	44.7	40.3	30.7		45.8	43.5	39.1	29.4			66.0
70.0		39.6	35.4	26.2		41.6	39.5	34.2	24.9			70.0	
74.0			30.0			36.9	33.8	28.8				74.0	
78.0								24.7				78.0	
最大ジブ角度	72.0°	70.1°	67.1°	60.0°	56.5°		71.6°	69.8°	65.3°	62.4°			最大ジブ角度
最小ジブ角度	25.0°	20.0°	16.8°	35.4°	52.1°		16.5°	21.7°	19.1°	41.0°			最小ジブ角度
標準掛数	10						10						標準掛数

HEAVY LIFT (HL 仕様)

(単位:t)

ブーム長さ(m)		55.0											ブーム長さ(m)		
ジブ長さ(m)		75.0					80.0						ジブ長さ(m)		
ブーム角度		86°	84°	81°	76°	71°	66°	86°	84°	81°	76°	71°	66°	ブーム角度	
作業半径 (m)	32.0	124.3						123.0						32.0	作業半径 (m)
	34.0	115.0						113.8						34.0	
	38.0	99.5	95.3					98.2	94.0					38.0	
	42.0	87.0	83.2	77.6				85.7	81.9					42.0	
	46.0	76.7	73.3	68.2				75.5	72.0	66.9				46.0	
	50.0	68.1	65.0	60.3				66.9	63.7	59.0				50.0	
	54.0	60.8	57.9	53.6	44.5			59.6	56.7	52.3				54.0	
	58.0	54.5	51.9	47.8	38.2			53.4	50.6	46.6	35.9			58.0	
	62.0	49.1	46.6	42.8	32.7			47.9	45.4	40.6	30.3			62.0	
	66.0	44.3	42.0	36.5	27.7			43.2	40.8	35.2	25.4			66.0	
	70.0	40.1	37.9	31.6				39.0	35.7	30.4				70.0	
	74.0	36.4	32.3	27.2				35.2	31.1	25.9				74.0	
	78.0	31.0	28.0					29.9	26.8					78.0	
82.0							25.8						82.0		
最大ジブ角度		71.3°	67.9°	67.1°	60.9°			72.5°	69.4°	65.4°	59.6°			最大ジブ角度	
最小ジブ角度		18.6°	23.1°	34.5°	49.5°			20.3°	30.7°	39.6°	52.6°			最小ジブ角度	
標準掛数		10					10						標準掛数		

(単位:t)

ブーム長さ(m)		55.0						ブーム長さ(m)	
ジブ長さ(m)		85.0						ジブ長さ(m)	
ブーム角度		86°	84°	81°	76°	71°	66°	ブーム角度	
作業半径 (m)	34.0	112.1						34.0	作業半径 (m)
	38.0	96.6						38.0	
	42.0	84.2	80.3					42.0	
	46.0	73.9	70.4	65.1				46.0	
	50.0	65.4	62.1	57.3				50.0	
	54.0	58.1	55.1	50.6				54.0	
	58.0	51.8	49.1	44.9	34.1			58.0	
	62.0	46.4	43.8	39.0	27.6			62.0	
	66.0	41.7	39.2	33.6				66.0	
70.0	37.5	34.2	28.8				70.0		
74.0	32.7	29.6					74.0		
78.0	28.4	25.3					78.0		
最大ジブ角度		72.1°	67.8°	67.0°	61.6°			最大ジブ角度	
最小ジブ角度		33.7°	36.1°	47.4°	58.4°			最小ジブ角度	
標準掛数		10						標準掛数	

HEAVY LIFT (HL 仕様)

(単位：t)

ブーム長さ(m)	60.0												ブーム長さ(m)
ジブ長さ(m)	35.0						40.0						ジブ長さ(m)
ブーム角度	86°	84°	81°	76°	71°	66°	86°	84°	81°	76°	71°	66°	ブーム角度
作業半径(m)	22.0	208.2					207.0						22.0
	24.0	188.4	181.8				187.2	180.5					24.0
	26.0	171.7	165.7				170.5	164.4					26.0
	28.0	157.5	152.0	143.7			156.4	150.7					28.0
	30.0	145.3	140.1	132.4			144.2	138.9	131.1				30.0
	32.0	134.7	129.8	122.6			133.5	128.6	121.3				32.0
	34.0	125.3	120.8	114.0			124.2	119.6	112.7				34.0
	38.0	109.7	105.7	99.6	89.7		108.6	104.5	98.4	88.3			38.0
	42.0		93.5	88.1	79.1		96.1	92.4	86.8	77.7			42.0
	46.0			78.6	70.4	58.4		82.4	77.4	69.1	56.9		46.0
50.0				62.1	50.8	38.7			69.4	61.8	49.4	50.0	
54.0					43.2	32.6				53.7	42.8	32.1	54.0
58.0						27.2					36.0	26.8	58.0
最大ジブ角度	66.8°	67.0°	65.6°	56.4°	50.4°	52.5°	69.9°	70.1°	65.7°	61.2°	56.2°	50.7°	最大ジブ角度
最小ジブ角度	29.6°	21.8°	17.2°	23.8°	28.4°	31.9°	30.6°	24.4°	21.0°	26.0°	29.7°	42.5°	最小ジブ角度
標準掛数	10						10						標準掛数

(単位：t)

ブーム長さ(m)	60.0												ブーム長さ(m)
ジブ長さ(m)	45.0						50.0						ジブ長さ(m)
ブーム角度	86°	84°	81°	76°	71°	66°	86°	84°	81°	76°	71°	66°	ブーム角度
作業半径(m)	22.0	205.2											22.0
	24.0	185.4					184.1						24.0
	26.0	168.7	162.5				167.5						26.0
	28.0	154.6	148.8				153.4	147.5					28.0
	30.0	142.4	137.1				141.2	135.8					30.0
	32.0	131.8	126.8	119.3			130.6	125.5					32.0
	34.0	122.5	117.8	110.8			121.3	116.6	109.4				34.0
	38.0	106.9	102.7	96.5			105.8	101.5	95.2				38.0
	42.0	94.4	90.6	85.0	75.7		93.3	89.4	83.7	74.3			42.0
	46.0	84.1	80.7	75.5	67.1		83.0	79.5	74.3	65.7			46.0
50.0	75.5	72.4	67.6	59.9	47.3	74.4	71.2	66.4	58.5			50.0	
54.0			60.9	51.8	40.7	67.1	64.2	59.7	50.4	39.3		54.0	
58.0				44.5	35.0			54.0	44.2	33.6		58.0	
62.0					29.8				38.7	28.5		62.0	
66.0									32.7			66.0	
最大ジブ角度	72.2°	69.7°	65.8°	58.8°	54.3°		71.7°	69.4°	65.8°	62.3°	52.7°		最大ジブ角度
最小ジブ角度	18.3°	26.2°	23.5°	27.5°	30.6°		21.1°	27.5°	25.2°	15.3°	39.6°		最小ジブ角度
標準掛数	10						10						標準掛数

HEAVY LIFT (HL 仕様)

(単位:t)

ブーム長さ(m)		60.0											ブーム長さ(m)	
ジブ長さ(m)		55.0					60.0						ジブ長さ(m)	
ブーム角度		86°	84°	81°	76°	71°	66°	86°	84°	81°	76°	71°	66°	ブーム角度
作業半径 (m)	26.0	165.7												26.0
	28.0	151.6						150.4						28.0
	30.0	139.5	133.9					138.3						30.0
	32.0	128.9	123.7					127.7	122.4					32.0
	34.0	119.7	114.8					118.4	113.5					34.0
	38.0	104.1	99.8	93.3				102.9	98.5	91.9				38.0
	42.0	91.6	87.7	81.9				90.5	86.5	80.6				42.0
	46.0	81.4	77.8	72.5	63.7			80.2	76.6	71.2				46.0
	50.0	72.8	69.5	64.6	55.6			71.7	68.3	63.4	54.2			50.0
	54.0	65.5	62.5	58.0	48.5	36.3		64.4	61.3	56.7	47.2			54.0
	58.0	59.3	56.5	52.3	42.4	30.6		58.2	55.3	51.0	41.0			58.0
	62.0		51.2	47.3	36.8	25.5		52.7	50.1	46.1	35.5			62.0
66.0				30.9				45.5	39.7	29.6			66.0	
70.0				26.4					34.9	25.1			70.0	
最大ジブ角度		71.2°	69.1°	63.5°	60.2°	56.7°		70.8°	68.9°	65.9°	58.5°			最大ジブ角度
最小ジブ角度		23.1°	16.9°	26.6°	18.5°	45.7°		24.6°	19.5°	16.8°	30.2°			最小ジブ角度
標準掛数		10					10						標準掛数	

(単位:t)

ブーム長さ(m)		60.0											ブーム長さ(m)	
ジブ長さ(m)		65.0					70.0						ジブ長さ(m)	
ブーム角度		86°	84°	81°	76°	71°	66°	86°	84°	81°	76°	71°	66°	ブーム角度
作業半径 (m)	28.0	148.7												28.0
	30.0	136.6						135.3						30.0
	32.0	126.0						124.8						32.0
	34.0	116.8	111.7					115.5	110.4					34.0
	38.0	101.3	96.8					100.1	95.5					38.0
	42.0	88.9	84.8	78.7				87.6	83.5	77.4				42.0
	46.0	78.6	74.9	69.4				77.4	73.7	68.1				46.0
	50.0	70.1	66.7	61.6	51.3			68.9	65.5	60.3				50.0
	54.0	62.8	59.7	55.0	44.3			61.6	58.5	53.7	42.9			54.0
	58.0	56.6	53.7	49.3	38.2			55.4	52.5	48.1	36.8			58.0
	62.0	51.2	48.5	44.4	32.7			50.0	47.3	42.1	31.4			62.0
	66.0	46.4	43.9	38.1	27.8			45.3	42.7	36.8	26.5			66.0
70.0		38.8	33.3				41.1	37.7	32.0				70.0	
74.0			27.9				36.4	33.1	27.6				74.0	
最大ジブ角度		72.3°	68.7°	64.0°	61.2°			71.9°	70.3°	66.0°	59.7°			最大ジブ角度
最小ジブ角度		25.8°	21.4°	19.2°	42.9°			17.5°	22.9°	29.2°	47.3°			最小ジブ角度
標準掛数		10					10						標準掛数	

HEAVY LIFT (HL 仕様)

(単位：t)

ブーム長さ(m)	60.0											ブーム長さ(m)	
ジブ長さ(m)	75.0					80.0						ジブ長さ(m)	
ブーム角度	86°	84°	81°	76°	71°	66°	86°	84°	81°	76°	71°	66°	ブーム角度
作業半径 (m)	32.0	123.1											32.0
	34.0	113.9					112.6						34.0
	38.0	98.4	93.8				97.2	92.5					38.0
	42.0	86.0	81.9				84.8	80.6					42.0
	46.0	75.9	72.0	66.3			74.6	70.8	65.0				46.0
	50.0	67.3	63.8	58.6			66.1	62.6	57.3				50.0
	54.0	60.1	56.9	52.0	40.1		58.9	55.6	50.7				54.0
	58.0	53.9	50.9	46.4	34.0		52.7	49.6	45.1	32.6			58.0
	62.0	48.5	45.7	40.5	28.6		47.3	44.5	39.2	27.2			62.0
	66.0	43.8	41.1	35.2			42.6	39.9	33.9				66.0
	70.0	39.6	36.1	30.4			38.4	34.9	28.1				70.0
74.0	34.9	31.5	26.0			33.7	30.3					74.0	
78.0	30.5	27.3				29.4	26.1					78.0	
82.0						25.4						82.0	
最大ジブ角度	71.5°	68.4°	64.3°	61.9°			71.2°	69.8°	66.1°	60.6°			最大ジブ角度
最小ジブ角度	19.5°	24.1°	35.6°	54.7°			21.1°	31.4°	44.8°	57.2°			最小ジブ角度
標準掛数	10					10						標準掛数	

(単位：t)

ブーム長さ(m)	60.0						ブーム長さ(m)
ジブ長さ(m)	85.0						ジブ長さ(m)
ブーム角度	86°	84°	81°	76°	71°	66°	ブーム角度
作業半径 (m)	34.0	111.0					34.0
	38.0	95.6					38.0
	42.0	83.2	78.9				42.0
	46.0	73.1	69.1				46.0
	50.0	64.6	61.0	55.6			50.0
	54.0	57.4	54.0	49.0			54.0
	58.0	51.2	48.1	42.4			58.0
	62.0	45.8	42.9	36.6			62.0
	66.0	41.1	38.4	31.3			66.0
70.0	36.9	33.3	26.5			70.0	
74.0	32.2	27.8				74.0	
78.0	27.9					78.0	
最大ジブ角度	72.4°	68.1°	64.6°				最大ジブ角度
最小ジブ角度	34.2°	41.1°	48.1°				最小ジブ角度
標準掛数	10						標準掛数

HEAVY LIFT (HL 仕様)

(単位:t)

ブーム長さ(m)		65.0											ブーム長さ(m)	
ジブ長さ(m)		35.0					40.0						ジブ長さ(m)	
ブーム角度		86°	84°	81°	76°	71°	66°	86°	84°	81°	76°	71°	66°	ブーム角度
作業半径 (m)	22.0	206.3						205.0						22.0
	24.0	186.5	179.2					185.3						24.0
	26.0	170.0	163.2					168.8	161.9					26.0
	28.0	156.0	149.7	140.3				154.8	148.4					28.0
	30.0	143.9	138.0	129.3				142.7	136.8	127.9				30.0
	32.0	133.3	127.9	119.7				132.2	126.6	118.4				32.0
	34.0	124.1	118.9	111.3				122.9	117.7	110.0				34.0
	38.0	108.6	104.0	97.2	85.9			107.5	102.8	95.9				38.0
	42.0		92.0	85.9	75.7			95.1	90.9	84.6	74.3			42.0
	46.0			76.5	67.3	52.3		84.8	81.0	75.3	65.9			46.0
	50.0				58.3	45.0				67.6	57.0	43.5		50.0
	54.0					38.6					50.0	37.2		54.0
	58.0					32.1						31.7		58.0
62.0											26.7		62.0	
最大ジブ角度		67.4°	68.0°	67.0°	58.8°	53.9°		70.4°	67.8°	66.9°	56.4°	51.9°		最大ジブ角度
最小ジブ角度		30.8°	24.2°	21.6°	28.7°	17.2°		16.1°	26.3°	24.3°	29.9°	21.0°		最小ジブ角度
標準掛数		10						10						標準掛数

(単位:t)

ブーム長さ(m)		65.0											ブーム長さ(m)	
ジブ長さ(m)		45.0					50.0						ジブ長さ(m)	
ブーム角度		86°	84°	81°	76°	71°	66°	86°	84°	81°	76°	71°	66°	ブーム角度
作業半径 (m)	24.0	183.5						182.2						24.0
	26.0	167.0	160.0					165.8						26.0
	28.0	153.0	146.5					151.8	145.2					28.0
	30.0	140.9	134.9					139.7	133.6					30.0
	32.0	130.4	124.8	116.3				129.2	123.5					32.0
	34.0	121.2	115.9	108.0				120.0	114.6	106.6				34.0
	38.0	105.8	101.0	94.0				104.6	99.8	92.6				38.0
	42.0	93.4	89.1	82.7	72.2			92.2	87.9	81.4				42.0
	46.0	83.2	79.3	73.5	63.9			82.1	78.1	72.2	62.5			46.0
	50.0	74.7	71.1	65.8	55.0	41.4		73.5	69.9	64.5	53.6			50.0
	54.0			59.2	48.1	35.1		66.3	63.0	58.0	46.7	33.7		54.0
58.0				41.0	29.6			57.0	52.4	40.7	28.2		58.0	
62.0				35.6	24.7					35.3			62.0	
66.0										29.5			66.0	
最大ジブ角度		70.0°	70.4°	66.9°	60.6°	56.9°		72.1°	70.0°	66.8°	58.5°	55.1°		最大ジブ角度
最小ジブ角度		19.8°	27.7°	26.1°	17.3°	34.7°		22.3°	15.7°	27.4°	20.3°	49.1°		最小ジブ角度
標準掛数		10						10						標準掛数

HEAVY LIFT (HL 仕様)

(単位：t)

ブーム長さ(m)	65.0												ブーム長さ(m)
ジブ長さ(m)	55.0						60.0						ジブ長さ(m)
ブーム角度	86°	84°	81°	76°	71°	66°	86°	84°	81°	76°	71°	66°	ブーム角度
作業半径(m)	26.0	164.0											26.0
	28.0	150.0					148.7						28.0
	30.0	138.0	131.7				136.7						30.0
	32.0	127.5	121.7				126.3	120.4					32.0
	34.0	118.3	112.8				117.1	111.5					34.0
	38.0	103.0	98.1	90.7			101.7	96.8	89.4				38.0
	42.0	90.6	86.2	79.6			89.4	84.9	78.2				42.0
	46.0	80.4	76.4	70.4	59.5		79.2	75.2	69.1				46.0
	50.0	71.9	68.2	62.7	51.6		70.8	67.0	61.4	50.2			50.0
	54.0	64.7	61.3	56.2	44.8		63.6	60.1	54.9	42.4			54.0
	58.0	58.5	55.4	50.6	38.8		57.4	54.2	49.4	36.5			58.0
62.0		50.2	44.8	32.5		52.0	49.0	43.5	31.1			62.0	
66.0			38.5	27.7			44.5	38.3	26.3			66.0	
70.0								32.5				70.0	
最大ジブ角度	71.6°	69.7°	64.5°	61.7°			71.1°	69.4°	66.8°	59.9°			最大ジブ角度
最小ジブ角度	24.0°	18.8°	16.8°	32.1°			25.4°	21.1°	19.4°	39.3°			最小ジブ角度
標準掛数	10						10						標準掛数

(単位：t)

ブーム長さ(m)	65.0												ブーム長さ(m)
ジブ長さ(m)	65.0						70.0						ジブ長さ(m)
ブーム角度	86°	84°	81°	76°	71°	66°	86°	84°	81°	76°	71°	66°	ブーム角度
作業半径(m)	30.0	135.0					133.7						30.0
	32.0	124.6					123.3						32.0
	34.0	115.4	109.7				114.2						34.0
	38.0	100.1	95.0				98.9	93.7					38.0
	42.0	87.8	83.2	76.4			86.5	81.9	75.0				42.0
	46.0	77.6	73.5	67.3			76.4	72.2	65.9				46.0
	50.0	69.2	65.4	59.7	47.3		68.0	64.1	58.3				50.0
	54.0	62.0	58.5	53.2	40.5		60.8	57.2	51.9	38.1			54.0
	58.0	55.8	52.5	47.6	34.6		54.6	51.3	46.4	32.2			58.0
	62.0	50.5	47.4	41.8	29.3		49.3	46.2	40.6	27.9			62.0
	66.0	45.8	42.9	36.6	24.5		44.6	41.7	35.3				66.0
70.0	41.6	37.9	30.9			40.4	36.7	29.6				70.0	
74.0			26.5			35.8	32.2	25.3				74.0	
最大ジブ角度	70.8°	69.2°	64.8°	62.5°			72.2°	67.2°	66.7°	60.9°			最大ジブ角度
最小ジブ角度	16.2°	22.7°	21.3°	44.5°			18.5°	24.1°	30.5°	52.9°			最小ジブ角度
標準掛数	10						10						標準掛数

HEAVY LIFT (HL 仕様)

(単位:t)

ブーム長さ(m)		65.0											ブーム長さ(m)	
ジブ長さ(m)		75.0					80.0						ジブ長さ(m)	
ブーム角度		86°	84°	81°	76°	71°	66°	86°	84°	81°	76°	71°	66°	ブーム角度
作業半径 (m)	32.0	121.6												32.0
	34.0	112.5						111.2						34.0
	38.0	97.2	92.0					96.0	90.7					38.0
	42.0	84.9	80.2					83.7	78.9					42.0
	46.0	74.8	70.6	64.1				73.6	69.3	62.8				46.0
	50.0	66.4	62.5	56.6				65.2	61.2	55.3				50.0
	54.0	59.2	55.6	50.2				58.0	54.4	48.9				54.0
	58.0	53.1	49.7	43.7	30.3			51.9	48.5	42.4				58.0
	62.0	47.8	44.6	37.9	25.1			46.6	43.4	36.6				62.0
	66.0	43.1	40.1	32.7				41.9	38.9	31.4				66.0
	70.0	38.9	35.1	28.0				37.7	33.9	26.7				70.0
	74.0	34.2	30.6					33.1	28.4					74.0
	78.0	29.9	25.4					28.8						78.0
82.0							24.8						82.0	
最大ジブ角度		71.8°	68.8°	65.0°	59.5°			71.5°	70.2°	66.7°				最大ジブ角度
最小ジブ角度		20.3°	25.1°	41.6°	55.8°			21.8°	37.3°	45.6°				最小ジブ角度
標準掛数		10					10						標準掛数	

(単位:t)

ブーム長さ(m)		65.0						ブーム長さ(m)
ジブ長さ(m)		85.0						ジブ長さ(m)
ブーム角度		86°	84°	81°	76°	71°	66°	ブーム角度
作業半径 (m)	38.0	94.3						38.0
	42.0	82.1	77.2					42.0
	46.0	72.0	67.6					46.0
	50.0	63.6	59.6	53.5				50.0
	54.0	56.5	52.7	47.1				54.0
	58.0	50.4	46.9	40.7				58.0
	62.0	45.0	41.8	33.9				62.0
	66.0	40.4	36.3	28.7				66.0
70.0	36.2	31.4					70.0	
74.0	31.6	26.8					74.0	
78.0	27.3						78.0	
最大ジブ角度		69.8°	68.5°	65.2°				最大ジブ角度
最小ジブ角度		34.6°	41.6°	52.4°				最小ジブ角度
標準掛数		10						標準掛数

HEAVY LIFT (HL 仕様)

(単位：t)

ブーム長さ(m)	70.0												ブーム長さ(m)
ジブ長さ(m)	35.0						40.0						ジブ長さ(m)
ブーム角度	86°	84°	81°	76°	71°	66°	86°	84°	81°	76°	71°	66°	ブーム角度
作業半径(m)	24.0						183.7						24.0
	26.0						167.3	159.7					26.0
	28.0						153.4	146.3					28.0
	30.0						141.4	134.8					30.0
	32.0						130.9	124.8	115.6				32.0
	34.0						121.8	116.0	107.4				34.0
	38.0						106.4	101.3	93.6				38.0
	42.0						94.1	89.5	82.5	71.1			42.0
	46.0						84.0	79.8	73.4	62.0			46.0
	50.0								65.8	53.3	37.9		50.0
54.0									46.5	31.9		54.0	
58.0									39.6	26.6		58.0	
最大ジブ角度							67.9°	68.6°	65.0°	58.5°	54.9°		最大ジブ角度
最小ジブ角度							18.0°	28.1°	27.1°	19.5°	38.5°		最小ジブ角度
標準掛数	10												標準掛数

(単位：t)

ブーム長さ(m)	70.0												ブーム長さ(m)
ジブ長さ(m)	45.0						50.0						ジブ長さ(m)
ブーム角度	86°	84°	81°	76°	71°	66°	86°	84°	81°	76°	71°	66°	ブーム角度
作業半径(m)	24.0	181.8					180.5						24.0
	26.0	165.5					164.2						26.0
	28.0	151.6	144.3				150.3						28.0
	30.0	139.6	132.9				138.4	131.6					30.0
	32.0	129.2	122.9				128.0	121.6					32.0
	34.0	120.0	114.1	105.3			118.8	112.9					34.0
	38.0	104.7	99.5	91.6			103.6	98.2	90.3				38.0
	42.0	92.4	87.7	80.6	69.0		91.3	86.5	79.3				42.0
	46.0	82.3	78.0	71.6	58.9		81.2	76.8	70.3	57.5			46.0
	50.0	73.9	69.9	64.0	51.3		72.7	68.7	62.7	49.9			50.0
54.0			57.6	43.6	29.8		65.6	61.9	56.3	43.2		54.0	
58.0				37.7	24.5			56.0	50.8	37.3		58.0	
62.0				32.4					44.0	31.1		62.0	
66.0										26.4		66.0	
最大ジブ角度	70.5°	68.4°	65.1°	62.4°	53.1°		72.5°	68.2°	62.7°	60.2°			最大ジブ角度
最小ジブ角度	21.2°	29.2°	28.4°	22.3°	46.2°		23.4°	18.0°	16.8°	24.3°			最小ジブ角度
標準掛数	10						10						標準掛数

HEAVY LIFT (HL 仕様)

(単位:t)

ブーム長さ(m)		70.0											ブーム長さ(m)	
ジブ長さ(m)		55.0					60.0						ジブ長さ(m)	
ブーム角度		86°	84°	81°	76°	71°	66°	86°	84°	81°	76°	71°	66°	ブーム角度
作業半径 (m)	26.0	162.4												26.0
	28.0	148.5						147.3						28.0
	30.0	136.6	129.7					135.4						30.0
	32.0	126.2	119.8					125.0	118.4					32.0
	34.0	117.1	111.0					115.9	109.7					34.0
	38.0	101.9	96.4	88.3				100.7	95.2					38.0
	42.0	89.6	84.7	77.4				88.4	83.5	76.1				42.0
	46.0	79.5	75.1	68.4				78.4	73.8	67.1				46.0
	50.0	71.1	67.0	60.9	46.8			69.9	65.8	59.6	45.4			50.0
	54.0	64.0	60.2	54.5	40.2			62.8	59.0	53.3	38.8			54.0
	58.0	57.8	54.3	49.1	34.4			56.7	53.1	47.8	33.0			58.0
	62.0		49.2	42.3	29.2			51.4	48.0	41.1	27.9			62.0
66.0			37.1	24.6				43.6	35.9				66.0	
70.0									31.2				70.0	
最大ジブ角度		72.0°	70.3°	65.4°	58.3°			71.5°	69.9°	63.3°	61.2°			最大ジブ角度
最小ジブ角度		25.0°	20.6°	19.6°	34.5°			26.2°	22.5°	21.7°	46.8°			最小ジブ角度
標準掛数		10					10						標準掛数	

(単位:t)

ブーム長さ(m)		70.0											ブーム長さ(m)	
ジブ長さ(m)		65.0					70.0						ジブ長さ(m)	
ブーム角度		86°	84°	81°	76°	71°	66°	86°	84°	81°	76°	71°	66°	ブーム角度
作業半径 (m)	30.0	133.6												30.0
	32.0	123.3						122.0						32.0
	34.0	114.2	107.9					112.9						34.0
	38.0	99.0	93.4					97.7	92.1					38.0
	42.0	86.8	81.7	74.2				85.5	80.4	72.8				42.0
	46.0	76.7	72.1	65.3				75.5	70.9	63.9				46.0
	50.0	68.3	64.1	57.8				67.1	62.9	56.5				50.0
	54.0	61.2	57.3	51.5	35.9			60.0	56.1	50.2	34.5			54.0
	58.0	55.1	51.5	45.1	30.1			53.9	50.2	43.8	28.7			58.0
	62.0	49.8	46.4	39.3	25.0			48.6	45.2	38.1				62.0
66.0	45.1	42.0	34.2				44.0	40.7	32.9				66.0	
70.0	41.0	36.0	29.6				39.9	35.8	28.3				70.0	
74.0			25.3				35.2	30.3					74.0	
最大ジブ角度		71.1°	69.7°	65.5°	59.6°			70.8°	67.7°	67.4°	62.0°			最大ジブ角度
最小ジブ角度		17.3°	24.0°	23.3°	50.9°			19.5°	25.1°	37.7°	58.2°			最小ジブ角度
標準掛数		10					10						標準掛数	

HEAVY LIFT (HL 仕様)

(単位：t)

ブーム長さ(m)	70.0												ブーム長さ(m)
ジブ長さ(m)	75.0						80.0						ジブ長さ(m)
ブーム角度	86°	84°	81°	76°	71°	66°	86°	84°	81°	76°	71°	66°	ブーム角度
作業半径(m)	32.0	120.3											32.0
	34.0	111.2					110.0						34.0
	38.0	96.1	90.3				94.8						38.0
	42.0	83.9	78.7				82.7	77.4					42.0
	46.0	73.9	69.2	62.1			72.7	67.9	60.7				46.0
	50.0	65.6	61.2	54.7			64.3	59.9	53.4				50.0
	54.0	58.5	54.4	48.4			57.2	53.2	47.1				54.0
	58.0	52.4	48.6	42.0			51.2	47.4	39.7				58.0
	62.0	47.1	43.6	35.4			45.9	42.3	34.1				62.0
	66.0	42.4	39.2	30.3			41.2	36.9	29.0				66.0
	70.0	38.3	33.2	25.6			37.1	32.0				70.0	
	74.0	33.7	28.8				32.5	27.5				74.0	
	78.0	29.4	24.6				28.2					78.0	
最大ジブ角度	72.1°	69.2°	65.7°				71.8°	67.5°	67.3°				最大ジブ角度
最小ジブ角度	21.1°	26.1°	42.5°				29.3°	38.0°	50.3°				最小ジブ角度
標準掛数	10						10						標準掛数

(単位：t)

ブーム長さ(m)	70.0						ブーム長さ(m)
ジブ長さ(m)	85.0						ジブ長さ(m)
ブーム角度	86°	84°	81°	76°	71°	66°	ブーム角度
作業半径(m)	38.0	93.2					38.0
	42.0	81.1	75.7				42.0
	46.0	71.1	66.2				46.0
	50.0	62.8	58.3	51.6			50.0
	54.0	55.7	51.5	44.4			54.0
	58.0	49.6	45.8	38.0			58.0
	62.0	44.3	40.7	31.4			62.0
	66.0	39.7	35.3	26.3			66.0
	70.0	35.6	30.4				70.0
	74.0	31.0	26.0				74.0
78.0	26.7					78.0	
最大ジブ角度	70.0°	68.9°	65.8°				最大ジブ角度
最小ジブ角度	35.0°	42.2°	53.1°				最小ジブ角度
標準掛数	10						標準掛数

HEAVY LIFT (HL 仕様)

(単位:t)

ブーム長さ(m)		75.0											ブーム長さ(m)	
ジブ長さ(m)		35.0					40.0						ジブ長さ(m)	
ブーム角度		86°	84°	81°	76°	71°	66°	86°	84°	81°	76°	71°	66°	ブーム角度
作業半径(m)	24.0							181.7						24.0
	26.0							165.4	156.9					26.0
	28.0							151.7	143.8					28.0
	30.0							139.8	132.5					30.0
	32.0							129.5	122.6	112.4				32.0
	34.0							120.4	113.9	104.3				34.0
	38.0							105.2	99.5	90.9				38.0
	42.0							93.0	87.8	80.1	65.3			42.0
	46.0							83.0	78.2	71.2	56.6			46.0
	50.0									63.8	49.1			50.0
54.0										41.6			54.0	
58.0										35.9			58.0	
最大ジブ角度								68.4°	69.4°	66.2°	60.6°			最大ジブ角度
最小ジブ角度								19.8°	29.7°	29.6°	24.6°			最小ジブ角度
標準掛数								10						標準掛数

(単位:t)

ブーム長さ(m)		75.0											ブーム長さ(m)		
ジブ長さ(m)		45.0					50.0						ジブ長さ(m)		
ブーム角度		86°	84°	81°	76°	71°	66°	86°	84°	81°	76°	71°	66°	ブーム角度	
作業半径(m)	24.0	179.8												24.0	
	26.0	163.6						162.3						26.0	
	28.0	149.8	141.8					148.6						28.0	
	30.0	138.0	130.5					136.7	129.2					30.0	
	32.0	127.7	120.7					126.5	119.4					32.0	
	34.0	118.6	112.1	102.3				117.4	110.8					34.0	
	38.0	103.5	97.6	88.9				102.3	96.4	87.5				38.0	
	42.0	91.3	86.0	78.1				90.1	84.8	76.8				42.0	
	46.0	81.3	76.5	69.3	53.5			80.1	75.3	68.0	52.0			46.0	
	50.0	72.9	68.5	61.9	46.1			71.8	67.3	60.6	44.6			50.0	
54.0		61.7	55.7	39.6			64.7	60.6	54.4	38.2			54.0		
58.0			48.3	34.0				54.8	48.0	32.6			58.0		
62.0				28.9					41.4	27.6			62.0		
最大ジブ角度		70.9°	69.1°	66.3°	58.2°			70.5°	68.8°	63.7°	61.8°			最大ジブ角度	
最小ジブ角度		22.5°	16.9°	16.7°	26.3°			24.4°	20.0°	19.9°	36.7°			最小ジブ角度	
標準掛数		10							10						標準掛数

HEAVY LIFT (HL 仕様)

(単位：t)

ブーム長さ(m)	75.0												ブーム長さ(m)
ジブ長さ(m)	55.0						60.0						ジブ長さ(m)
ブーム角度	86°	84°	81°	76°	71°	66°	86°	84°	81°	76°	71°	66°	ブーム角度
作業半径(m)	26.0	160.5											26.0
	28.0	146.8					145.5						28.0
	30.0	135.0					133.7						30.0
	32.0	124.7	117.5				123.4	116.1					32.0
	34.0	115.7	108.9				114.4	107.6					34.0
	38.0	100.6	94.6	85.5			99.4	93.3					38.0
	42.0	88.5	83.0	74.9			87.2	81.7	73.5				42.0
	46.0	78.5	73.5	66.1			77.3	72.3	64.8				46.0
	50.0	70.2	65.6	58.8	42.6		69.0	64.4	57.5				50.0
	54.0	63.1	58.9	52.6	36.2		61.9	57.6	51.3	33.8			54.0
	58.0	57.0	53.1	46.2	30.6		55.8	51.9	45.0	29.2			58.0
	62.0		48.1	40.6	25.6		50.6	46.9	39.3				62.0
66.0			34.6			46.0	42.5	33.3				66.0	
70.0								28.7				70.0	
最大ジブ角度	72.3°	68.6°	66.3°	59.8°			71.8°	70.5°	64.2°	58.1°			最大ジブ角度
最小ジブ角度	25.9°	22.2°	22.1°	43.4°			15.8°	23.8°	23.8°	53.4°			最小ジブ角度
標準掛数	10						10						標準掛数

(単位：t)

ブーム長さ(m)	75.0												ブーム長さ(m)
ジブ長さ(m)	65.0						70.0						ジブ長さ(m)
ブーム角度	86°	84°	81°	76°	71°	66°	86°	84°	81°	76°	71°	66°	ブーム角度
作業半径(m)	30.0	131.9											30.0
	32.0	121.7					120.4						32.0
	34.0	112.7	105.7				111.4						34.0
	38.0	97.7	91.5				96.4	90.1					38.0
	42.0	85.6	80.0	71.6			84.4	78.7					42.0
	46.0	75.7	70.5	62.9			74.4	69.3	61.6				46.0
	50.0	67.4	62.7	55.7			66.1	61.4	54.3				50.0
	54.0	60.3	56.0	49.5	31.8		59.1	54.7	48.2				54.0
	58.0	54.3	50.2	43.2	26.3		53.1	49.0	40.9				58.0
	62.0	49.0	45.2	36.6			47.8	44.0	35.3				62.0
	66.0	44.4	40.9	31.6			43.2	39.6	30.3				66.0
	70.0	40.3	35.0	27.0			39.1	33.8	25.8				70.0
74.0						34.5	29.3					74.0	
78.0							25.3					78.0	
最大ジブ角度	71.4°	70.2°	66.3°	60.9°			71.1°	68.1°	64.5°				最大ジブ角度
最小ジブ角度	18.4°	25.1°	32.7°	56.7°			20.4°	16.7°	38.8°				最小ジブ角度
標準掛数	10						10						標準掛数

HEAVY LIFT (HL 仕様)

(単位:t)

ブーム長さ(m)		75.0											ブーム長さ(m)	
ジブ長さ(m)		75.0						80.0					ジブ長さ(m)	
ブーム角度		86°	84°	81°	76°	71°	66°	86°	84°	81°	76°	71°	66°	ブーム角度
作業半径(m)	32.0	118.7												32.0
	34.0	109.7						108.5						34.0
	38.0	94.8	88.4					93.5						38.0
	42.0	82.7	76.9					81.5	75.6					42.0
	46.0	72.8	67.6	59.7				71.6	66.3					46.0
	50.0	64.6	59.7	52.5				63.3	58.4	51.1				50.0
	54.0	57.5	53.1	45.4				56.3	51.8	44.1				54.0
	58.0	51.5	47.3	39.2				50.3	46.1	36.8				58.0
	62.0	46.3	42.4	33.6				45.1	41.1	31.3				62.0
	66.0	41.7	37.0	28.6				40.5	35.8	26.3				66.0
	70.0	37.6	32.2				36.4	31.0					70.0	
	74.0	33.0	27.8				31.8	26.5					74.0	
	78.0	27.8					27.6						78.0	
	最大ジブ角度	72.4°	69.7°	66.3°				72.0°	67.9°	64.7°				最大ジブ角度
	最小ジブ角度	21.9°	33.3°	47.8°				29.8°	38.6°	51.0°				最小ジブ角度
	標準掛数	10						10					標準掛数	

(単位:t)

ブーム長さ(m)		75.0						ブーム長さ(m)
ジブ長さ(m)		85.0						ジブ長さ(m)
ブーム角度		86°	84°	81°	76°	71°	66°	ブーム角度
作業半径(m)	38.0	91.8						38.0
	42.0	79.8	73.9					42.0
	46.0	70.0	64.6					46.0
	50.0	61.7	56.8	48.3				50.0
	54.0	54.7	50.1	41.3				54.0
	58.0	48.7	44.5	35.1				58.0
	62.0	43.5	39.5	29.6				62.0
	66.0	38.9	33.2	24.6				66.0
	70.0	34.9	28.4					70.0
	74.0	29.3					74.0	
	78.0	25.1					78.0	
	最大ジブ角度	70.3°	69.3°	66.3°				最大ジブ角度
	最小ジブ角度	35.4°	46.6°	53.7°				最小ジブ角度
	標準掛数	10						標準掛数

HEAVY LIFT (HL 仕様)

(単位：t)

ブーム長さ(m)	80.0											ブーム長さ(m)	
ジブ長さ(m)	35.0					40.0						ジブ長さ(m)	
ブーム角度	86°	84°	81°	76°	71°	66°	86°	84°	81°	76°	71°	66°	ブーム角度
作業半径 (m)	24.0						179.8						24.0
	26.0						163.7						26.0
	28.0						150.1	141.4					28.0
	30.0						138.3	130.3					30.0
	32.0						128.1	120.6	109.3				32.0
	34.0						119.1	112.0	101.5				34.0
	38.0						104.1	97.7	88.3				38.0
	42.0						92.0	86.3	77.8				42.0
	46.0						82.0	76.8	69.1	51.4			46.0
	50.0							69.0	61.9	44.2			50.0
54.0								54.7	37.9			54.0	
58.0									31.4			58.0	
最大ジブ角度							68.9°	67.1°	67.5°	55.7°			最大ジブ角度
最小ジブ角度							21.4°	15.3°	16.7°	28.8°			最小ジブ角度
標準掛数							10						標準掛数

(単位：t)

ブーム長さ(m)	80.0											ブーム長さ(m)		
ジブ長さ(m)	45.0					50.0						ジブ長さ(m)		
ブーム角度	86°	84°	81°	76°	71°	66°	86°	84°	81°	76°	71°	66°	ブーム角度	
作業半径 (m)	24.0	177.9											24.0	
	26.0	161.9					160.6						26.0	
	28.0	148.2	139.4				147.0						28.0	
	30.0	136.5	128.3				135.3	126.9					30.0	
	32.0	126.3	118.6				125.1	117.3					32.0	
	34.0	117.3	110.1	99.4			116.1	108.8					34.0	
	38.0	102.3	95.9	86.3			101.1	94.6	84.9				38.0	
	42.0	90.2	84.5	75.8			89.1	83.2	74.4				42.0	
	46.0	80.3	75.1	67.2	49.2		79.2	73.8	65.9				46.0	
	50.0	72.0	67.2	60.0	42.1		70.9	66.0	58.7	39.6			50.0	
54.0		60.5	52.9	35.8		63.9	59.3	52.6	34.4			54.0		
58.0			45.6	30.4			53.6	45.3	29.0			58.0		
62.0				25.5				39.8				62.0		
最大ジブ角度	71.4°	69.8°	67.4°	60.1°			70.9°	69.5°	64.7°	58.0°			最大ジブ角度	
最小ジブ角度	23.7°	19.3°	20.2°	29.8°			25.4°	21.9°	22.6°	46.1°			最小ジブ角度	
標準掛数		10						10						標準掛数

HEAVY LIFT (HL 仕様)

(単位:t)

ブーム長さ(m)		80.0											ブーム長さ(m)	
ジブ長さ(m)		55.0					60.0						ジブ長さ(m)	
ブーム角度		86°	84°	81°	76°	71°	66°	86°	84°	81°	76°	71°	66°	ブーム角度
作業半径(m)	28.0	145.1						143.8						28.0
	30.0	133.5						132.2						30.0
	32.0	123.3	115.4					122.0						32.0
	34.0	114.4	106.9					113.1	105.6					34.0
	38.0	99.4	92.8	82.9				98.2	91.5					38.0
	42.0	87.4	81.4	72.5				86.2	80.1	71.1				42.0
	46.0	77.5	72.1	64.0				76.3	70.8	62.6				46.0
	50.0	69.3	64.3	56.8	37.5			68.1	63.0	55.5				50.0
	54.0	62.3	57.6	50.7	31.4			61.1	56.4	48.4	30.0			54.0
	58.0	56.2	51.9	43.5	26.0			55.1	50.7	42.2	24.6			58.0
	62.0		47.0	38.0			49.8	45.8	36.7				62.0	
	66.0			32.1			45.3	40.5	31.8				66.0	
	70.0								26.3				70.0	
	最大ジブ角度	70.5°	69.2°	67.2°	61.3°			72.2°	69.0°	65.0°	59.5°			最大ジブ角度
	最小ジブ角度	26.7°	23.7°	24.3°	51.0°			17.1°	25.1°	25.6°	54.9°			最小ジブ角度
	標準掛数	10					10						標準掛数	

(単位:t)

ブーム長さ(m)		80.0											ブーム長さ(m)	
ジブ長さ(m)		65.0					70.0						ジブ長さ(m)	
ブーム角度		86°	84°	81°	76°	71°	66°	86°	84°	81°	76°	71°	66°	ブーム角度
作業半径(m)	30.0	130.4												30.0
	32.0	120.3						119.0						32.0
	34.0	111.4						110.1						34.0
	38.0	96.5	89.7					95.2	88.3					38.0
	42.0	84.5	78.3	69.2				83.3	77.0					42.0
	46.0	74.7	69.1	60.7				73.4	67.8	59.3				46.0
	50.0	66.4	61.3	53.6				65.2	60.0	52.3				50.0
	54.0	59.5	54.7	46.6				58.3	53.5	45.3				54.0
	58.0	53.5	49.1	40.5				52.3	47.8	38.1				58.0
	62.0	48.3	44.1	34.0				47.1	42.9	32.7				62.0
	66.0	43.7	38.8	29.1			42.5	37.6	27.8				66.0	
	70.0	39.7	34.0	24.6			38.5	32.8					70.0	
	74.0		28.6				33.9	28.4					74.0	
	最大ジブ角度	71.8°	66.8°	67.1°				71.4°	68.6°	65.2°				最大ジブ角度
	最小ジブ角度	19.4°	15.7°	34.0°				21.2°	27.2°	44.8°				最小ジブ角度
	標準掛数	10					10						標準掛数	

HEAVY LIFT (HL 仕様)

(単位：t)

ブーム長さ(m)	80.0												ブーム長さ(m)
ジブ長さ(m)	75.0						80.0						ジブ長さ(m)
ブーム角度	86°	84°	81°	76°	71°	66°	86°	84°	81°	76°	71°	66°	ブーム角度
作業半径(m)	34.0	108.4					107.1						34.0
	38.0	93.5	86.5				92.2						38.0
	42.0	81.6	75.3				80.3	73.9					42.0
	46.0	71.8	66.0	57.4			70.6	64.7					46.0
	50.0	63.6	58.3	49.4			62.4	57.0	48.1				50.0
	54.0	56.7	51.8	42.5			55.4	50.5	41.1				54.0
	58.0	50.7	46.2	36.4			49.5	44.9	34.0				58.0
	62.0	45.5	41.3	30.9			44.3	40.0	28.6				62.0
	66.0	41.0	36.0	26.0			39.8	33.7					66.0
	70.0	37.0	31.2				35.8	29.0					70.0
74.0	32.4	25.8				31.2	24.6					74.0	
78.0	27.2					26.0						78.0	
最大ジブ角度	71.1°	70.1°	67.0°				72.3°	68.3°	65.4°				最大ジブ角度
最小ジブ角度	22.6°	34.1°	48.6°				30.4°	39.2°	55.4°				最小ジブ角度
標準掛数	10						10						標準掛数

(単位：t)

ブーム長さ(m)	80.0						ブーム長さ(m)
ジブ長さ(m)	85.0						ジブ長さ(m)
ブーム角度	86°	84°	81°	76°	71°	66°	ブーム角度
作業半径(m)	38.0	90.6					38.0
	42.0	78.7	72.2				42.0
	46.0	68.9	63.0				46.0
	50.0	60.8	55.3	45.2			50.0
	54.0	53.9	48.8	38.3			54.0
	58.0	47.9	43.2	32.3			58.0
	62.0	42.8	37.4	26.9			62.0
	66.0	38.2	32.1				66.0
	70.0	33.2	27.4				70.0
74.0	28.7					74.0	
78.0	24.5					78.0	
最大ジブ角度	70.5°	69.7°	66.9°				最大ジブ角度
最小ジブ角度	35.8°	47.1°	57.7°				最小ジブ角度
標準掛数	10						標準掛数

HEAVY LIFT (HL 仕様)

(単位:t)

ブーム長さ(m)	85.0												ブーム長さ(m)
ジブ長さ(m)	45.0						50.0						ジブ長さ(m)
ブーム角度	86°	84°	81°	76°	71°	66°	86°	84°	81°	76°	71°	66°	ブーム角度
作業半径(m)	24.0	175.7											24.0
	26.0	159.8					158.5						26.0
	28.0	146.4					145.1						28.0
	30.0	134.8	125.7				133.5	124.3					30.0
	32.0	124.7	116.2				123.4	114.9					32.0
	34.0	115.8	107.9				114.6	106.5					34.0
	38.0	100.9	93.9	83.3			99.7	92.6	81.9				38.0
	42.0	89.0	82.6	73.1			87.8	81.4	71.7				42.0
	46.0	79.2	73.4	64.7	43.4		78.0	72.2	63.4				46.0
	50.0	71.0	65.7	57.7	36.6		69.9	64.5	56.4	35.1			50.0
	54.0		59.1	50.8	30.6		62.9	57.9	49.5	29.2			54.0
58.0			43.7	25.4			52.3	42.4				58.0	
62.0								37.0				62.0	
最大ジブ角度	71.9°	67.8°	62.8°	61.9°			71.3°	70.1°	65.7°	59.7°			最大ジブ角度
最小ジブ角度	24.9°	21.4°	23.2°	41.8°			26.4°	23.5°	25.0°	54.1°			最小ジブ角度
標準掛数	10						10						標準掛数

(単位:t)

ブーム長さ(m)	85.0												ブーム長さ(m)
ジブ長さ(m)	55.0						60.0						ジブ長さ(m)
ブーム角度	86°	84°	81°	76°	71°	66°	86°	84°	81°	76°	71°	66°	ブーム角度
作業半径(m)	28.0	143.2											28.0
	30.0	131.7					130.4						30.0
	32.0	121.6	112.9				120.3						32.0
	34.0	112.8	104.6				111.5	103.3					34.0
	38.0	98.0	90.7				96.8	89.4					38.0
	42.0	86.1	79.6	69.7			84.9	78.3	68.3				42.0
	46.0	76.4	70.4	61.4			75.2	69.1	60.1				46.0
	50.0	68.2	62.7	54.5			67.0	61.5	53.2				50.0
	54.0	61.3	56.2	47.6			60.1	55.0	45.3				54.0
	58.0	55.3	50.6	40.6			54.2	49.4	39.3				58.0
	62.0	50.2	45.8	35.2			49.0	44.5	33.9				62.0
66.0			30.3			44.5	39.3	29.0				66.0	
70.0								24.7				70.0	
最大ジブ角度	70.9°	69.8°	63.4°				70.5°	69.5°	65.8°				最大ジブ角度
最小ジブ角度	15.3°	25.1°	26.3°				18.2°	26.3°	27.4°				最小ジブ角度
標準掛数	10						10						標準掛数

HEAVY LIFT (HL 仕様)

(単位：t)

ブーム長さ(m)	85.0												ブーム長さ(m)
ジブ長さ(m)	65.0						70.0						ジブ長さ(m)
ブーム角度	86°	84°	81°	76°	71°	66°	86°	84°	81°	76°	71°	66°	ブーム角度
作業半径(m)	30.0	128.6											30.0
	32.0	118.6					117.3						32.0
	34.0	109.8					108.5						34.0
	38.0	95.1	87.6				93.8	86.2					38.0
	42.0	83.2	76.5				82.0	75.1					42.0
	46.0	73.5	67.3	58.2			72.3	66.0	56.8				46.0
	50.0	65.4	59.7	50.3			64.2	58.4	48.9				50.0
	54.0	58.5	53.3	43.5			57.3	52.0	42.1				54.0
	58.0	52.6	47.7	37.4			51.4	46.4	35.1				58.0
	62.0	47.4	42.9	32.1			46.2	41.6	29.8				62.0
66.0	42.9	37.6	27.3			41.7	36.4	25.0				66.0	
70.0	38.9	31.9				37.7	30.7					70.0	
74.0		27.6				32.2	26.4					74.0	
最大ジブ角度	72.1°	67.3°	63.9°				71.7°	69.1°	65.9°				最大ジブ角度
最小ジブ角度	20.4°	17.5°	41.1°				22.0°	28.1°	45.7°				最小ジブ角度
標準掛数	10						10						標準掛数

(単位：t)

ブーム長さ(m)	85.0												ブーム長さ(m)
ジブ長さ(m)	75.0						80.0						ジブ長さ(m)
ブーム角度	86°	84°	81°	76°	71°	66°	86°	84°	81°	76°	71°	66°	ブーム角度
作業半径(m)	34.0	106.7											34.0
	38.0	92.1					90.8						38.0
	42.0	80.3	73.4				79.0	72.0					42.0
	46.0	70.6	64.3				69.4	63.0					46.0
	50.0	62.5	56.7	46.1			61.3	55.4	44.7				50.0
	54.0	55.7	50.3	39.3			54.4	49.0	37.9				54.0
	58.0	49.8	44.8	33.3			48.5	43.5	31.0				58.0
	62.0	44.6	39.0	28.0			43.4	37.7	25.7				62.0
	66.0	40.2	33.8				38.9	32.5					66.0
	70.0	36.2	29.1				35.0	27.8					70.0
74.0	30.7	24.8				29.5						74.0	
78.0	26.5					25.3						78.0	
最大ジブ角度	71.3°	67.2°	64.3°				69.5°	68.7°	66.0°				最大ジブ角度
最小ジブ角度	23.4°	34.8°	53.4°				30.9°	44.2°	56.0°				最小ジブ角度
標準掛数	10						10						標準掛数

HEAVY LIFT (HL 仕様)

(単位：t)

ブーム長さ(m)		85.0						ブーム長さ(m)	
ジブ長さ(m)		85.0						ジブ長さ(m)	
ブーム角度		86°	84°	81°	76°	71°	66°	ブーム角度	
作業半径 (m)	38.0	89.1						38.0	作業半径 (m)
	42.0	77.4	70.2					42.0	
	46.0	67.7	61.2					46.0	
	50.0	59.7	53.7	41.8				50.0	
	54.0	52.8	47.3	35.1				54.0	
	58.0	47.0	41.8	29.2				58.0	
	62.0	41.9	36.1					62.0	
	66.0	37.4	29.9					66.0	
	70.0	32.4	25.2					70.0	
	74.0	27.9						74.0	
最大ジブ角度		70.8°	70.0°	67.5°				最大ジブ角度	
最小ジブ角度		40.7°	47.6°	61.5°				最小ジブ角度	
標準掛数		10						標準掛数	

HEAVY LIFT (HL 仕様)

(単位：t)

ブーム長さ(m)	90.0												ブーム長さ(m)
ジブ長さ(m)	45.0						50.0						ジブ長さ(m)
ブーム角度	86°	84°	81°	76°	71°	66°	86°	84°	81°	76°	71°	66°	ブーム角度
作業半径 (m)	26.0	157.9					156.6						26.0
	28.0	144.6					143.3						28.0
	30.0	133.1	123.3				131.8						30.0
	32.0	123.1	113.9				121.9	112.6					32.0
	34.0	114.4	105.7				113.1	104.4					34.0
	38.0	99.7	92.0	80.5			98.5	90.7	79.0				38.0
	42.0	87.9	80.9	70.5			86.7	79.6	69.1				42.0
	46.0	78.2	71.8	62.4			77.0	70.6	61.0				46.0
	50.0	70.1	64.2	54.6	31.3		68.9	63.0	53.2				50.0
	54.0		57.8	47.8	25.6		62.0	56.6	46.5				54.0
	58.0			40.8				51.1	40.5				58.0
62.0								34.2				62.0	
最大ジブ角度	69.6°	68.5°	63.9°	57.7°			71.8°	68.3°	66.7°				最大ジブ角度
最小ジブ角度	26.0°	23.3°	25.8°	51.2°			27.4°	25.1°	27.2°				最小ジブ角度
標準掛数	10						10						標準掛数

(単位：t)

ブーム長さ(m)	90.0												ブーム長さ(m)
ジブ長さ(m)	55.0						60.0						ジブ長さ(m)
ブーム角度	86°	84°	81°	76°	71°	66°	86°	84°	81°	76°	71°	66°	ブーム角度
作業半径 (m)	28.0	141.5											28.0
	30.0	130.0					128.7						30.0
	32.0	120.1	110.6				118.8						32.0
	34.0	111.3	102.4				110.1	101.1					34.0
	38.0	96.7	88.8				95.5	87.4					38.0
	42.0	85.0	77.8	67.1			83.7	76.5	65.7				42.0
	46.0	75.3	68.8	59.1			74.1	67.5	57.7				46.0
	50.0	67.2	61.3	51.3			66.0	60.0	50.0				50.0
	54.0	60.4	54.9	44.6			59.2	53.6	42.3				54.0
	58.0	54.5	49.4	37.7			53.3	48.1	36.4				58.0
	62.0	49.4	43.6	32.4			48.2	43.4	31.1				62.0
66.0			27.7			43.7	37.2	26.4				66.0	
70.0							32.5					70.0	
最大ジブ角度	71.3°	70.4°	64.4°				70.9°	70.0°	66.7°				最大ジブ角度
最小ジブ角度	16.7°	26.4°	28.2°				19.4°	16.6°	36.4°				最小ジブ角度
標準掛数	10						10						標準掛数

HEAVY LIFT (HL 仕様)

(単位:t)

ブーム長さ(m)		90.0											ブーム長さ(m)	
ジブ長さ(m)		65.0					70.0						ジブ長さ(m)	
ブーム角度		86°	84°	81°	76°	71°	66°	86°	84°	81°	76°	71°	66°	ブーム角度
作業半径(m)	30.0	126.9												30.0
	32.0	117.0						115.7						32.0
	34.0	108.3						107.0						34.0
	38.0	93.7	85.6					92.5	84.2					38.0
	42.0	82.0	74.7					80.8	73.3					42.0
	46.0	72.4	65.7	54.7				71.2	64.4	53.3				46.0
	50.0	64.4	58.2	47.1				63.1	56.9	45.7				50.0
	54.0	57.6	51.9	40.4				56.3	50.6	39.0				54.0
	58.0	51.7	46.4	34.5				50.5	45.2	32.2				58.0
	62.0	46.6	40.7	29.3				45.4	39.4	27.0				62.0
66.0	42.2	35.5	24.6				41.0	34.3					66.0	
70.0	37.2	30.9					37.0	29.6					70.0	
74.0		25.6					31.5	25.4					74.0	
最大ジブ角度		72.4°	67.9°	64.7°				72.0°	69.5°	66.6°				最大ジブ角度
最小ジブ角度		21.3°	19.1°	42.2°				22.8°	29.1°	51.1°				最小ジブ角度
標準掛数		10					10						標準掛数	

(単位:t)

ブーム長さ(m)		90.0											ブーム長さ(m)	
ジブ長さ(m)		75.0					80.0						ジブ長さ(m)	
ブーム角度		86°	84°	81°	76°	71°	66°	86°	84°	81°	76°	71°	66°	ブーム角度
作業半径(m)	34.0	105.2												34.0
	38.0	90.7						89.4						38.0
	42.0	79.1	71.5					77.8	70.2					42.0
	46.0	69.5	62.6					68.3	61.3					46.0
	50.0	61.5	55.2	42.8				60.3	53.9	41.4				50.0
	54.0	54.7	48.9	36.2				53.5	47.6	33.8				54.0
	58.0	48.9	43.5	30.4				47.7	42.2	28.0				58.0
	62.0	43.8	37.8	25.2				42.6	36.5					62.0
	66.0	39.4	32.6					38.2	30.4					66.0
	70.0	34.5	28.0					33.3	25.7					70.0
74.0	30.0						28.8						74.0	
78.0	25.8						24.6						78.0	
最大ジブ角度		71.6°	67.7°	64.9°				69.8°	69.1°	66.6°				最大ジブ角度
最小ジブ角度		24.1°	40.6°	54.1°				31.4°	44.7°	60.1°				最小ジブ角度
標準掛数		10					10						標準掛数	

HEAVY LIFT (HL 仕様)

(単位:t)

ブーム長さ(m)	90.0						ブーム長さ(m)
ジブ長さ(m)	85.0						ジブ長さ(m)
ブーム角度	86°	84°	81°	76°	71°	66°	ブーム角度
作業半径(m)	38.0	87.7					38.0
	42.0	76.1	68.4				42.0
	46.0	66.6	59.6				46.0
	50.0	58.6	52.2				50.0
	54.0	51.9	45.9	32.0			54.0
	58.0	46.1	39.5	26.2			58.0
	62.0	41.0	33.8				62.0
	66.0	36.6	28.7				66.0
	70.0	31.7					70.0
	74.0	27.2					74.0
最大ジブ角度	71.0°	70.4°	65.1°				最大ジブ角度
最小ジブ角度	41.1°	51.7°	62.1°				最小ジブ角度
標準掛数	10						標準掛数

HEAVY LIFT (HL 仕様)

(単位:t)

ブーム長さ(m)		95.0											ブーム長さ(m)	
ジブ長さ(m)		45.0					50.0						ジブ長さ(m)	
ブーム角度		86°	84°	81°	76°	71°	66°	86°	84°	81°	76°	71°	66°	ブーム角度
作業半径(m)	26.0	155.8						154.4						26.0
	28.0	142.6						141.3						28.0
	30.0	131.2	120.5					129.9						30.0
	32.0	121.4	111.3					120.1	109.9					32.0
	34.0	112.7	103.3					111.4	101.9					34.0
	38.0	98.2	89.8	77.2				97.0	88.5					38.0
	42.0	86.5	78.9	67.6				85.3	77.7	66.2				42.0
	46.0	76.9	70.0	59.7				75.8	68.8	58.4				46.0
	50.0	68.9	62.6	51.1				67.8	61.4	49.8				50.0
	54.0		56.3	44.5				61.0	55.1	43.2				54.0
58.0			37.7					49.6	37.4				58.0	
62.0									31.3				62.0	
66.0									26.6				66.0	
最大ジブ角度		70.1°	69.2°	65.0°				72.2°	68.9°	62.6°				最大ジブ角度
最小ジブ角度		27.1°	25.1°	28.1°				28.3°	26.6°	16.4°				最小ジブ角度
標準掛数		10					10						標準掛数	

(単位:t)

ブーム長さ(m)		95.0											ブーム長さ(m)	
ジブ長さ(m)		55.0					60.0						ジブ長さ(m)	
ブーム角度		86°	84°	81°	76°	71°	66°	86°	84°	81°	76°	71°	66°	ブーム角度
作業半径(m)	28.0	139.4												28.0
	30.0	128.1						126.8						30.0
	32.0	118.3						117.0						32.0
	34.0	109.6	100.0					108.4						34.0
	38.0	95.2	86.6					93.9	85.2					38.0
	42.0	83.6	75.8	64.2				82.4	74.5	62.7				42.0
	46.0	74.1	67.0	55.4				72.8	65.7	54.0				46.0
	50.0	66.1	59.6	47.8				64.9	58.3	45.5				50.0
	54.0	59.3	53.3	40.3				58.1	52.0	39.0				54.0
	58.0	53.5	47.9	34.6				52.3	46.7	33.2				58.0
62.0	48.5	42.2	29.4				47.3	41.0	28.1				62.0	
66.0		36.1	24.8				42.9	35.9					66.0	
70.0								30.3					70.0	
最大ジブ角度		71.7°	68.7°	65.3°				71.2°	66.4°	67.5°				最大ジブ角度
最小ジブ角度		18.1°	15.5°	30.0°				20.4°	18.4°	43.8°				最小ジブ角度
標準掛数		10					10						標準掛数	

HEAVY LIFT (HL 仕様)

(単位：t)

ブーム長さ(m)	95.0												ブーム長さ(m)
ジブ長さ(m)	65.0						70.0						ジブ長さ(m)
ブーム角度	86°	84°	81°	76°	71°	66°	86°	84°	81°	76°	71°	66°	ブーム角度
作業半径 (m)	32.0	115.2					113.8						32.0
	34.0	106.6					105.3						34.0
	38.0	92.2	83.3				90.9	82.0					38.0
	42.0	80.7	72.6				79.4	71.3					42.0
	46.0	71.2	63.9	51.0			69.9	62.5	49.6				46.0
	50.0	63.2	56.5	43.5			62.0	55.2	41.1				50.0
	54.0	56.5	50.3	37.1			55.3	49.0	34.7				54.0
	58.0	50.7	45.0	31.4			49.5	43.7	29.0				58.0
	62.0	45.7	39.3	26.3			44.5	38.1					62.0
	66.0	41.3	34.2				40.1	33.0					66.0
70.0	36.4	28.6				35.2	27.4					70.0	
74.0						30.7						74.0	
最大ジブ角度	70.9°	68.4°	65.5°				72.3°	70.0°	67.3°				最大ジブ角度
最小ジブ角度	22.2°	29.3°	48.3°				23.6°	36.2°	56.0°				最小ジブ角度
標準掛数	10						10						標準掛数

(単位：t)

ブーム長さ(m)	95.0												ブーム長さ(m)
ジブ長さ(m)	75.0						80.0						ジブ長さ(m)
ブーム角度	86°	84°	81°	76°	71°	66°	86°	84°	81°	76°	71°	66°	ブーム角度
作業半径 (m)	34.0	103.5											34.0
	38.0	89.2					87.9						38.0
	42.0	77.7	69.5				76.4	68.1					42.0
	46.0	68.2	60.8				67.0	59.4					46.0
	50.0	60.3	53.5	39.2			59.1	52.2	36.8				50.0
	54.0	53.6	47.3	32.8			52.4	46.0	30.4				54.0
	58.0	47.9	42.0	27.2			46.7	39.7	24.8				58.0
	62.0	42.9	35.4				41.7	34.1					62.0
	66.0	38.5	30.3				37.3	29.1					66.0
	70.0	33.6	25.8				32.4	24.5					70.0
74.0	29.2					28.0						74.0	
78.0	25.1											78.0	
最大ジブ角度	71.9°	68.1°	65.6°				70.0°	69.5°	67.2°				最大ジブ角度
最小ジブ角度	24.7°	41.2°	58.6°				37.1°	45.3°	60.8°				最小ジブ角度
標準掛数	10						10						標準掛数

HEAVY LIFT (HL 仕様)

(単位：t)

ブーム長さ(m)		95.0						ブーム長さ(m)	
ジブ長さ(m)		85.0						ジブ長さ(m)	
ブーム角度		86°	84°	81°	76°	71°	66°	ブーム角度	
作業半径(m)	38.0	86.2						38.0	作業半径(m)
	42.0	74.7						42.0	
	46.0	65.3	57.6					46.0	
	50.0	57.5	50.4					50.0	
	54.0	50.8	44.3					54.0	
	58.0	45.1	38.0					58.0	
	62.0	40.1	31.4					62.0	
	66.0	35.7	26.4					66.0	
	70.0	30.9						70.0	
	74.0	25.4						74.0	
最大ジブ角度		71.3°	67.9°					最大ジブ角度	
最小ジブ角度		41.4°	52.1°					最小ジブ角度	
標準掛数		10						標準掛数	

SUPER HEAVY LIFT (SHL 仕様)

▶ 定格総荷重

- 定格総荷重とは、水平堅土上における転倒荷重の78%以内で、フックブロック、玉掛用ワイヤロープ等のつり具の質量を含んだ値です。
- 作業半径とはクレーン旋回中心よりつり上荷重の重心までの水平距離を意味します。
- 実際につり上げ得る荷重は定格総荷重から（フック+玉掛用ワイヤロープ等のつり具）の質量を差し引いた値になります。
- 定格総荷重をつる場合にも風の影響、地盤の状態、作業速度その他安全作業に有害な状況がある時はオペレータは荷重の軽減、作業速度を遅くするなど状況に応じた判断をする責任があります。
- 表中の空欄の個所では作業を行うことができません。
- すべてのブーム長さにおける中間ブームの構成は取扱説明書の指示を厳守してください。
- 補助シーブを取り付けたままで主フックを使用する場合の定格総荷重は、下記に示す質量を差し引いてください。
 - ・ クレーン仕様
補助シーブにボールフックを付けた場合 3.4t
補助シーブに 65t フックを付けた場合 6.5t
 - ・ ラフティングジブ仕様
補助シーブにボールフックを付けた場合 1.4t
補助シーブに 65t フックを付けた場合 4.5t
- 補助シーブ定格総荷重
 - ・ クレーン仕様
補助シーブ無しのメインブーム定格総荷重から主フック質量を差し引いた値ですが、1本掛けの場合は18.0t、2本掛けの場合は36.0tを超えてはいけません。
 - ・ ラフティングジブ仕様
補助シーブ無しのラフティングジブ定格総荷重から主フック質量を差し引いた値ですが、1本掛けの場合は18.0t、2本掛けの場合は36.0tを超えてはいけません。
- 補助シーブ定格総荷重は補助シーブで実際につり上げ得る定格総荷重から補助シーブ用フック質量および玉掛ワイヤロープ等のつり具の質量を差し引いた値になります。
- 補助シーブ使用時の作業半径は、その時のブーム最大半径を超えてはいけません。また、最小作業半径は、ブーム最小作業半径時のブーム角度における補助シーブの作業半径となります。
- ラフティングジブが装着された状態では、ブームづりはできません。
- 巻上げロープ巻掛本数に対する最大巻上荷重とフックの質量

フック呼称	最大巻上げ荷重 (t)															フック質量
	1本掛	2本掛	3本掛	4本掛	5本掛	6本掛	7本掛	8本掛	9本掛	10本掛	11本掛	12本掛	13本掛	14本掛	15本掛	
1,250t	—	—	—	—	—	—	—	—	—	—	—	—	—	—	—	62.8t
650t	—	—	—	—	—	—	—	—	—	220	—	264	—	308	—	17.2t
325t	—	—	—	—	—	—	—	176	198	220	242	264	286	308	325	14.1t
150t	—	—	—	88	110	132	150	—	—	—	—	—	—	—	—	8t
65t	—	44	65	—	—	—	—	—	—	—	—	—	—	—	—	4.5t
18t ボールフック	18	—	—	—	—	—	—	—	—	—	—	—	—	—	—	1.4t

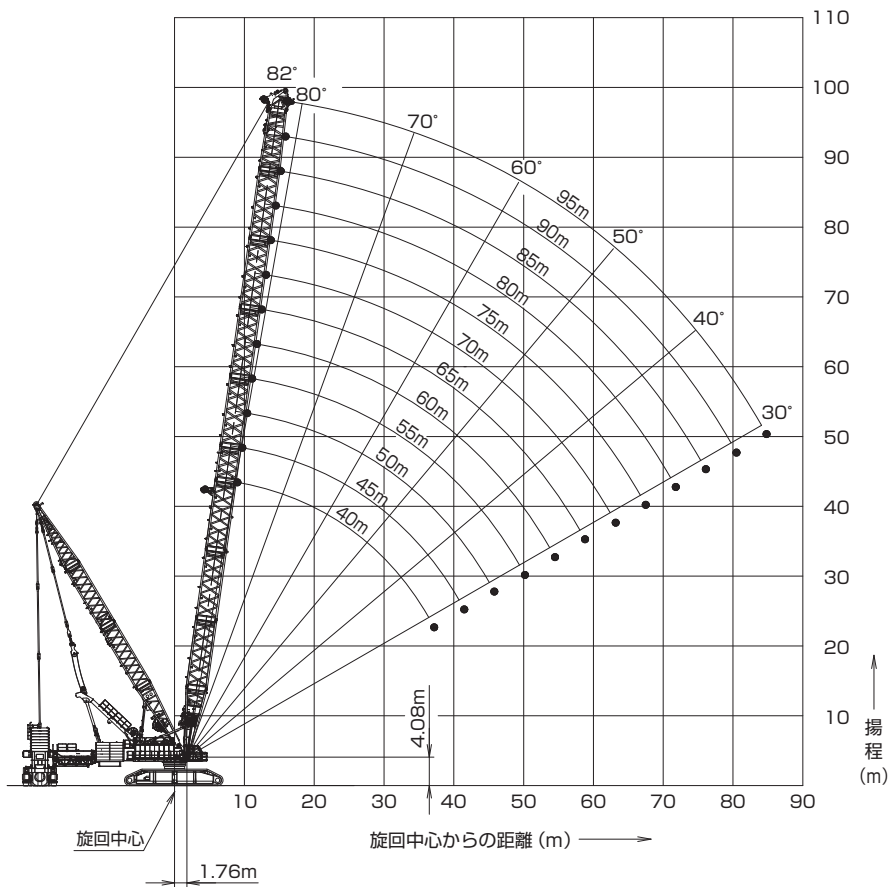
フック呼称	最大巻上げ荷重 (t)															フック質量
	16本掛	18本掛	20本掛	22本掛	24本掛	26本掛	28本掛	30本掛	36本掛	40本掛	44本掛	48本掛	56本掛	60本掛	68本掛	
1,250t	—	—	—	—	—	—	—	—	770	840	900	970	1090	1150	1250	62.8t
650t	352	396	440	484	528	572	616	650	—	—	—	—	—	—	—	17.2t
325t	—	—	—	—	—	—	—	—	—	—	—	—	—	—	—	14.1t
150t	—	—	—	—	—	—	—	—	—	—	—	—	—	—	—	8t
65t	—	—	—	—	—	—	—	—	—	—	—	—	—	—	—	4.5t
18t ボールフック	—	—	—	—	—	—	—	—	—	—	—	—	—	—	—	1.4t

1,250t、650tフックはダブルドラムの値です。

SUPER HEAVY LIFT (SHL 仕様)

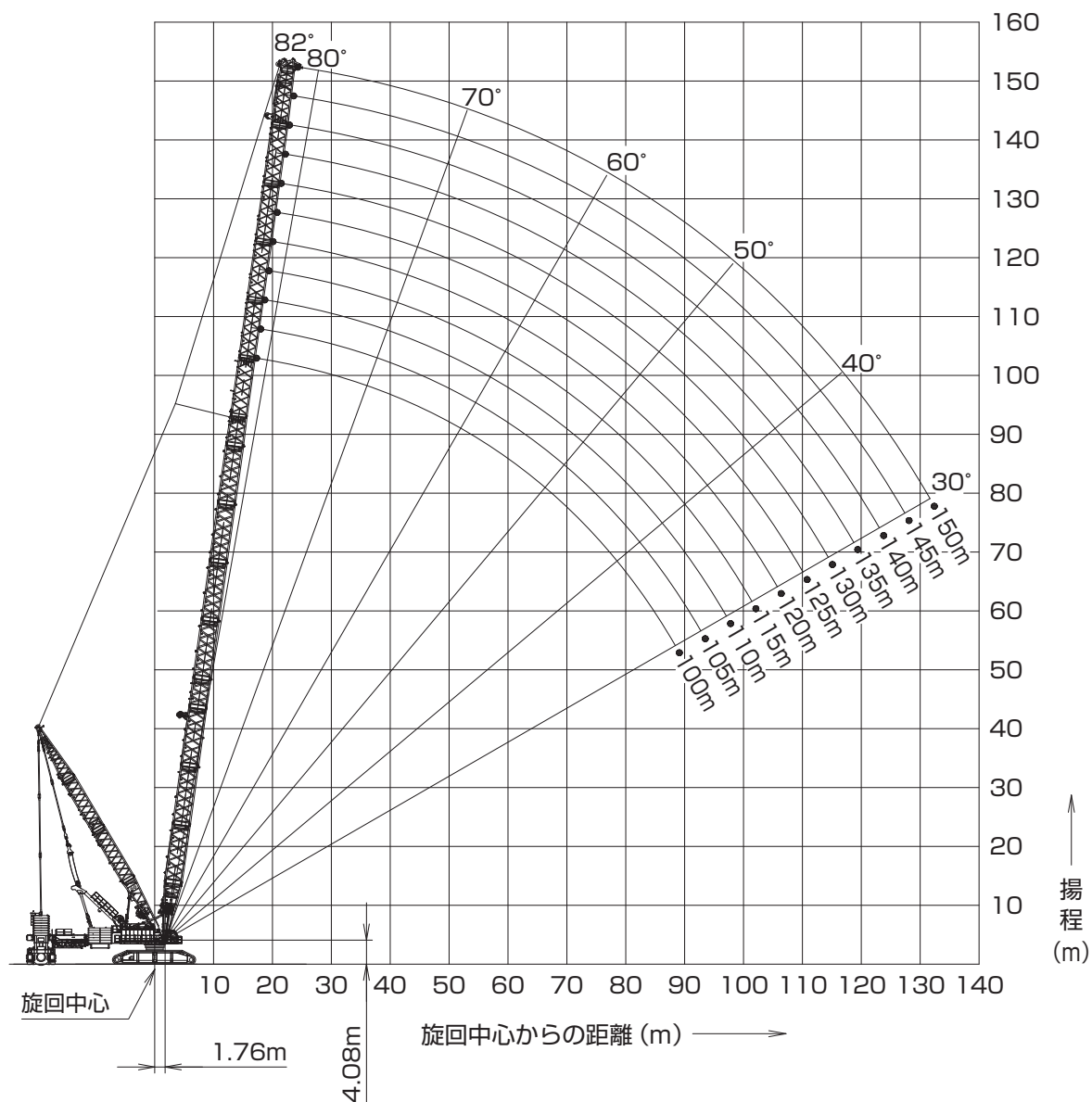
▶ クレーン作動範囲図

▶ SHL クレーン



SUPER HEAVY LIFT (SHL 仕様)

SHL ロング

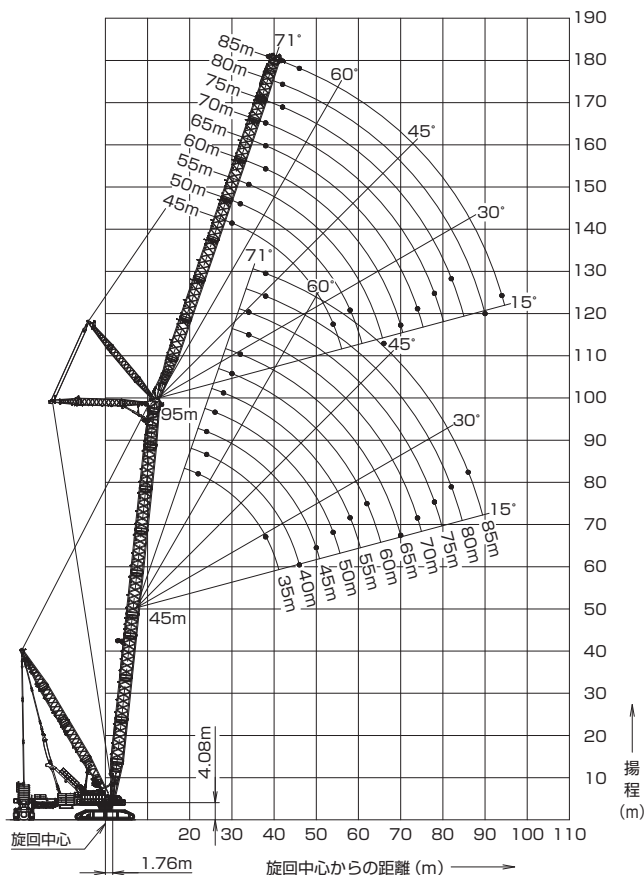
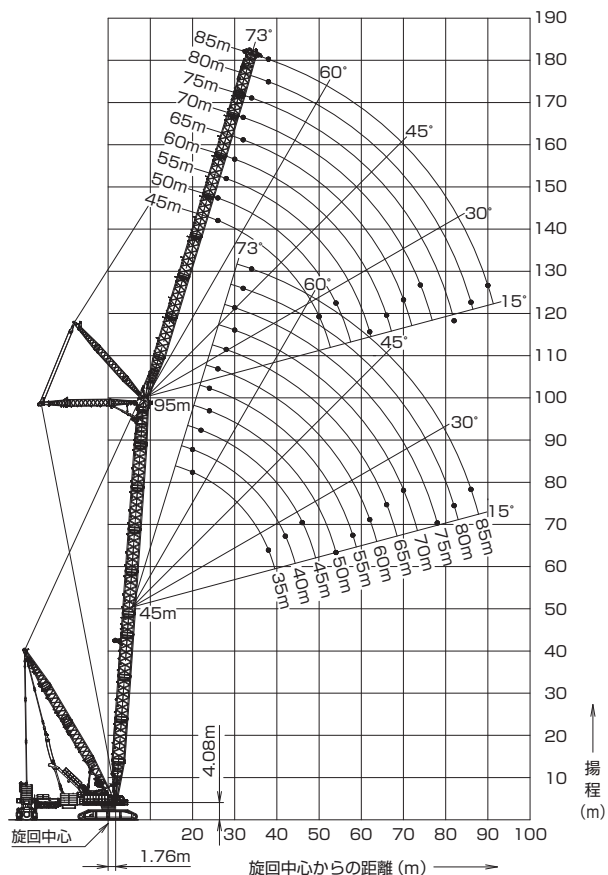


SUPER HEAVY LIFT (SHL 仕様)

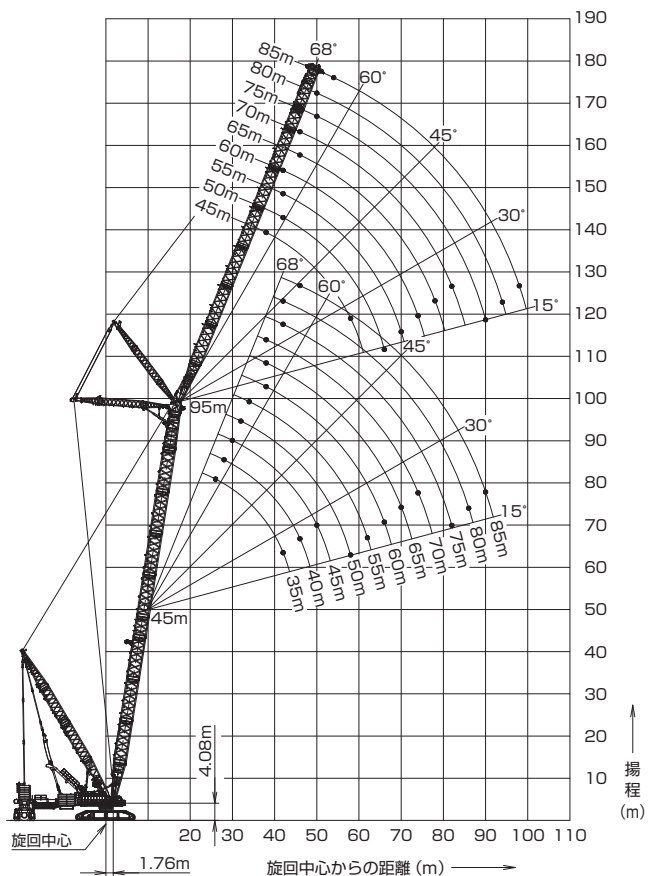
▶ ラフティングジブ作動範囲図 (SHL ラフティング)

▶ ラフティングジブ (ブーム角度 86°)

▶ ラフティングジブ (ブーム角度 84°)

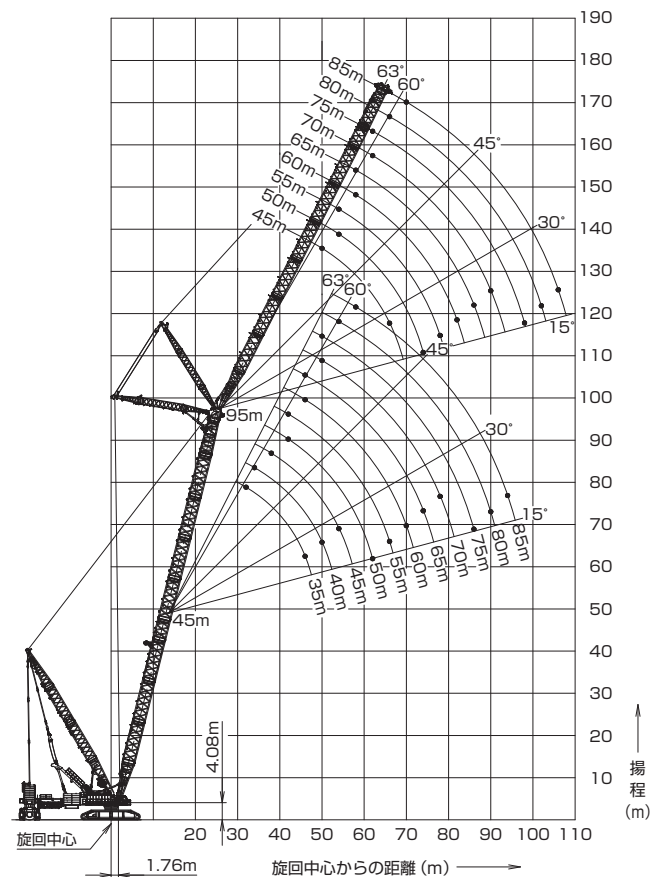


▶ ラフティングジブ (ブーム角度 81°)

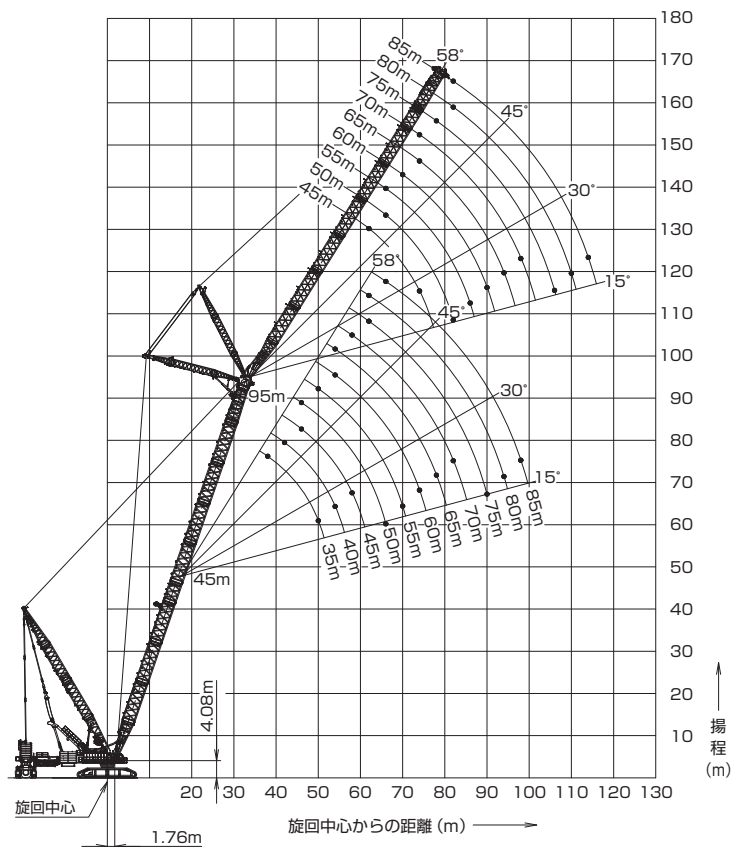


SUPER HEAVY LIFT (SHL 仕様)

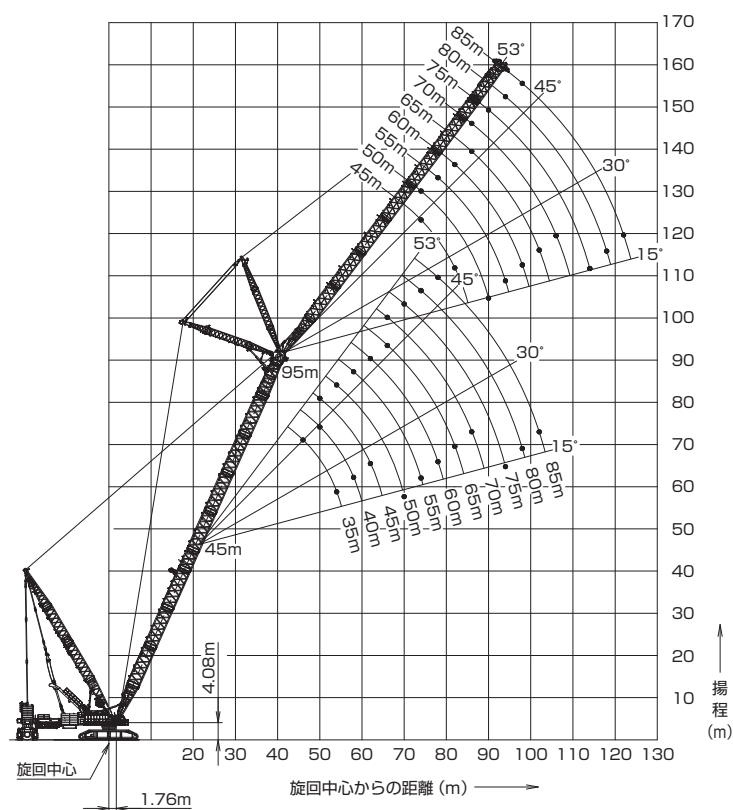
■ ラフティングジブ (ブーム角度 76°)



■ ラフティングジブ (ブーム角度 71°)



■ ラフティングジブ (ブーム角度 66°)



SUPER HEAVY LIFT (SHL 仕様)

▶ クレーン定格総荷重表 (500t SHL ウェイト / SHL ウェイト半径 : 25m / ダブルドラム仕様)

(単位 : t)

ブーム長さ 作業半径 (m)	40.0	45.0	50.0	55.0	60.0	65.0	70.0	75.0	80.0	85.0	90.0	95.0	ブーム長さ 作業半径 (m)
9.0	1250.0	1150.0/9.7m											9.0
10.0	1250.0	1150.0	1090.0/10.4m	970.0/11.1m	938.0/11.8m								10.0
12.0	1233.6	1150.0	1090.0	970.0	938.0	859.0/12.5m	788.0/13.1m	724.0/13.8m					12.0
14.0	1060.1	1056.5	1054.2	970.0	938.0	859.0	788.0	724.0	664.0/14.5m	610.0/15.2m	560.0/15.9m		14.0
16.0	943.6	924.8	922.5	918.9	916.6	859.0	788.0	724.0	664.0	610.0	560.0	510.0	16.0
18.0	824.7	821.2	819.0	815.4	813.2	809.6	788.0	724.0	664.0	608.9	560.0	510.0	18.0
20.0	741.1	737.7	735.5	732.0	729.8	726.2	723.9	720.3	661.8	607.1	559.0	510.0	20.0
22.0	672.3	669.0	666.8	663.3	661.2	657.6	655.3	651.7	649.3	605.1	557.4	510.0	22.0
24.0	614.7	611.4	609.2	605.8	603.6	600.0	597.8	594.2	591.8	588.3	555.5	510.0	24.0
26.0	565.7	562.4	560.3	556.8	554.7	551.2	548.9	545.4	543.0	539.5	537.0	510.0	26.0
28.0	523.6	520.3	518.2	514.8	512.7	509.1	506.8	503.3	501.0	497.5	495.0	491.6	28.0
30.0	479.3	483.7	481.6	478.2	476.1	472.5	470.3	466.8	464.4	461.0	458.5	455.1	30.0
32.0	431.0	451.5	449.4	446.0	444.0	440.4	438.2	434.7	432.3	428.9	426.4	423.0	32.0
34.0	386.9	423.1	421.0	417.6	415.6	412.0	409.8	406.3	404.0	400.5	398.1	394.7	34.0
36.0	345.4	394.3	395.7	392.3	390.3	386.8	384.5	381.1	378.7	375.3	372.8	369.5	36.0
38.0	320.7/37.2m	357.5	373.0	369.6	367.6	364.1	361.8	358.4	356.1	352.6	350.2	346.8	38.0
40.0		322.6	352.5	349.2	347.1	343.6	341.4	338.0	335.6	332.2	329.8	326.4	40.0
44.0		296.2/41.5m	301.3	313.7	311.7	308.2	306.0	302.6	300.3	296.9	294.4	291.1	44.0
48.0			274.3/45.8m	279.2	282.1	278.6	276.4	273.0	270.7	267.3	264.9	261.6	48.0
52.0				252.2/50.2m	257.0	253.6	251.4	248.0	245.6	242.3	239.9	236.5	52.0
56.0					232.9/54.5m	232.0	229.8	226.4	224.1	220.8	218.4	215.0	56.0
60.0						213.2/58.8m	211.1	207.7	205.4	202.1	199.7	196.4	60.0
64.0							196.3/63.2m	191.4	189.1	185.7	183.3	180.0	64.0
68.0								178.6/67.5m	174.6	171.3	168.9	165.6	68.0
72.0									162.3/71.8m	158.4	156.0	152.7	72.0
76.0										146.9	144.5	141.2	76.0
80.0										146.6/76.1m	133.9	130.7	80.0
84.0											132.7/80.5m	121.1	84.0
84.8												119.3	84.8
最大ブーム角度	81.9°	81.9°	81.9°	81.9°	81.9°	81.9°	82.0°	82.0°	82.0°	82.0°	82.0°	82.4°	最大ブーム角度
最小ブーム角度	30.1°	30.2°	30.2°	30.0°	30.1°	30.1°	30.0°	30.1°	30.1°	30.1°	30.0°	30.1°	最小ブーム角度
標準掛数	68	60	56	48	48	44	40	36	36	28	26	24	標準掛数

SUPER HEAVY LIFT (SHL 仕様)

▶ ロング定格総荷重表 (500t SHL ウェイト / SHL ウェイト半径 : 25m / ダブルドラム仕様)

(単位 : t)

ブーム長さ 作業半径(m)	100.0	105.0	110.0	115.0	120.0	125.0	130.0	135.0	140.0	145.0	150.0	ブーム長さ 作業半径(m)
17.3	428.5											17.3
18.0	427.6	397.1	360.5/18.7m	325.6/19.4m								18.0
20.0	425.1	394.8	360.5	325.6	295.2/20.1m	273.1/20.8m	247.3/21.5m					20.0
22.0	422.3	392.3	360.5	325.6	295.2	273.1	247.3	224.1/22.2m	202.8/22.9m	183.8/23.6m		22.0
24.0	419.3	389.6	360.5	325.6	295.2	273.1	247.3	224.1	202.8	183.8	165.5/24.3m	24.0
26.0	416.1	386.7	360.5	325.6	295.2	271.2	247.3	224.1	202.8	183.8	165.5	26.0
28.0	412.7	383.6	360.5	325.6	295.2	268.7	247.3	224.1	202.8	183.8	165.5	28.0
30.0	409.2	378.2	360.5	325.6	295.2	265.0	241.3	224.1	201.8	179.5	165.5	30.0
32.0	402.1	369.9	360.5	325.6	295.2	261.3	235.4	223.7	196.4	174.2	165.5	32.0
34.0	393.0	361.1	358.1	324.1	295.1	257.5	229.6	218.4	191.1	169.1	162.2	34.0
36.0	373.8	351.9	353.1	319.2	290.2	253.7	223.9	213.2	186.0	164.1	156.8	36.0
38.0	351.1	342.5	348.2	314.3	285.5	249.9	218.4	208.1	181.0	159.3	151.5	38.0
40.0	330.7	329.9	329.6	309.5	280.7	246.2	213.0	203.1	176.1	154.6	146.6	40.0
44.0	295.4	294.6	294.3	293.2	271.6	238.8	202.9	193.5	166.9	145.9	137.5	44.0
48.0	265.9	265.1	264.8	263.7	263.0	231.0	193.5	184.6	158.4	137.8	129.3	48.0
52.0	240.9	240.0	239.8	238.7	238.3	222.4	184.9	176.4	150.6	130.5	121.7	52.0
56.0	219.4	218.6	218.3	217.3	216.9	214.3	177.1	168.9	143.5	123.8	114.8	56.0
60.0	200.7	199.9	199.6	198.6	198.2	197.1	170.0	162.1	137.0	117.7	108.3	60.0
64.0	184.4	183.6	183.3	182.3	181.9	180.8	163.6	155.9	131.2	112.2	102.3	64.0
68.0	169.9	169.1	168.9	167.8	167.5	166.3	157.9	150.3	125.9	107.2	96.5	68.0
72.0	157.1	156.3	156.0	155.0	154.6	153.5	152.9	145.3	121.1	102.7	91.1	72.0
76.0	145.6	141.2	144.5	143.5	143.1	142.0	141.4	140.2	116.9	98.6	86.0	76.0
80.0	135.2	126.4	134.1	133.1	132.7	131.6	131.1	129.9	113.1	95.0	81.0	80.0
84.0	125.6	112.2	124.6	123.7	123.4	122.2	121.7	120.5	109.8	91.8	76.2	84.0
88.0	116.9	98.5	115.9	115.0	114.7	113.6	113.1	111.9	106.9	88.9	71.6	88.0
92.0	114.6/89.1m	85.1	108.0	107.0	106.7	105.6	105.1	104.0	103.4	86.4	67.2	92.0
96.0		80.1/93.5m	100.7	99.7	99.4	98.4	97.9	96.7	96.1	84.1	62.8	96.0
100.0			97.6/97.8m	93.1	92.7	91.7	91.2	90.0	89.4	79.2	58.5	100.0
104.0				89.8/102.1m	86.6	85.5	85.0	83.9	83.2	74.3	54.3	104.0
108.0					83.1/106.4m	79.8	79.3	78.1	77.5	69.5	50.1	108.0
112.0						76.0/110.8m	74.0	72.8	72.2	64.6	45.9	112.0
116.0							70.2/115.1m	67.9	67.3	59.7	41.8	116.0
120.0								64.0/119.4m	62.7	54.8	37.6	120.0
124.0									58.0/123.8m	49.7	33.3	124.0
128.0										44.4	29.0	128.0
132.0										44.3/128.1m	24.5	132.0
132.4											24.0	132.4
最大ブーム角度	82.0°	82.0°	82.0°	82.0°	82.0°	82.0°	82.0°	82.0°	82.0°	82.0°	82.0°	最大ブーム角度
最小ブーム角度	30.1°	30.0°	30.0°	30.1°	30.1°	30.0°	30.1°	30.1°	30.0°	30.0°	30.1°	最小ブーム角度
標準掛数	20	20	18	16	14	14	12	12	10	10	10	標準掛数

SUPER HEAVY LIFT (SHL 仕様)

▶ ラフティングジブ定格総荷重表

(500t SHL ウェイト / SHL ウェイト半径 : 25m / ダブルドラム仕様)

(単位:t)

ブーム長さ(m)		45.0												ブーム長さ(m)
ジブ長さ(m)		35.0						40.0						ジブ長さ(m)
ブーム角度		86°	84°	81°	76°	71°	66°	86°	84°	81°	76°	71°	66°	ブーム角度
作業半径(m)	20.0	520.0						474.9						20.0
	22.0	501.9	538.4					462.2						22.0
	24.0	483.6	520.4					449.6	478.6					24.0
	26.0	465.3	502.5	550.0				436.9	457.6					26.0
	28.0	412.7	484.6	512.1				424.3	436.6	484.0				28.0
	30.0	369.7	426.4	477.5				379.9	415.6	476.2				30.0
	32.0	335.3	379.6	447.1	439.6			344.2	394.6	445.8				32.0
	34.0	305.6	342.1	412.0	413.1			313.9	354.9	419.0	411.7			34.0
	38.0	238.5	272.8	325.1	368.5	362.2		265.6	294.8	349.1	367.1			38.0
	42.0			250.5	332.2	326.5		215.7	242.4	283.4	330.9	325.1		42.0
	46.0				261.1	297.0	292.0		184.1	226.1	292.8	295.6		46.0
	50.0					269.6	267.4				235.4	270.7	266.0	50.0
	54.0						246.5					243.1	245.2	54.0
	58.0												227.1	58.0
最大ジブ角度		68.5°	67.8°	64.9°	61.1°	56.9°	47.8°	71.4°	67.7°	65.1°	61.8°	54.7°	46.5°	最大ジブ角度
最小ジブ角度		25.5°	31.5°	25.6°	25.4°	24.9°	23.8°	27.3°	17.3°	27.4°	27.2°	26.8°	25.9°	最小ジブ角度
標準掛数		26						22						標準掛数

(単位:t)

ブーム長さ(m)		45.0												ブーム長さ(m)
ジブ長さ(m)		45.0						50.0						ジブ長さ(m)
ブーム角度		86°	84°	81°	76°	71°	66°	86°	84°	81°	76°	71°	66°	ブーム角度
作業半径(m)	22.0	433.7												22.0
	24.0	422.6	440.0					376.2						24.0
	26.0	411.5	425.4					366.5	389.6					26.0
	28.0	400.4	410.9					356.9	376.8					28.0
	30.0	389.4	396.4	440.0				347.2	364.1					30.0
	32.0	351.9	381.9	440.0				337.6	351.4	396.0				32.0
	34.0	320.5	367.4	417.1				328.0	338.7	388.5				34.0
	38.0	272.2	304.6	362.8	365.1			277.8	313.3	365.5				38.0
	42.0	235.9	258.3	301.9	328.9			240.8	266.9	312.8	327.6			42.0
	46.0	195.6	217.2	250.3	299.0	293.6		211.5	230.8	264.4	297.6	292.2		46.0
	50.0		172.0	204.8	258.6	268.8	263.9	177.7	195.5	222.9	271.9	267.4		50.0
	54.0				213.0	247.6	243.1	140.0	159.2	185.9	230.3	246.2	241.7	54.0
	58.0					219.9	225.1			148.2	193.2	227.9	223.7	58.0
	62.0						209.4				155.6	199.5	208.0	62.0
66.0											161.8	194.2	66.0	
70.0												166.5	70.0	
最大ジブ角度		70.8°	70.3°	65.3°	59.4°	52.9°	52.5°	70.4°	69.9°	65.4°	57.4°	57.2°	51.0°	最大ジブ角度
最小ジブ角度		28.6°	20.7°	28.6°	28.5°	28.2°	27.5°	17.0°	23.0°	17.1°	17.0°	16.4°	15.2°	最小ジブ角度
標準掛数		20						18						標準掛数

SUPER HEAVY LIFT (SHL 仕様)

(単位：t)

ブーム長さ(m)		45.0											ブーム長さ(m)	
ジブ長さ(m)		55.0					60.0						ジブ長さ(m)	
ブーム角度		86°	84°	81°	76°	71°	66°	86°	84°	81°	76°	71°	66°	ブーム角度
作業半径(m)	24.0	343.3												24.0
	26.0	334.7						308.0						26.0
	28.0	326.1	349.2					304.2						28.0
	30.0	317.5	343.9					300.5	308.0					30.0
	32.0	308.9	338.6					296.8	303.3					32.0
	34.0	300.3	333.3	352.0				293.1	298.7					34.0
	38.0	283.2	322.7	343.5				285.7	289.5	308.0				38.0
	42.0	245.3	273.6	313.4	325.7			248.5	280.3	305.1				42.0
	46.0	215.7	236.9	273.2	295.8			218.8	242.5	273.9	294.4			46.0
	50.0	191.7	207.9	233.4	270.6	265.4		195.2	213.6	241.0	269.2			50.0
	54.0	161.1	176.1	199.2	240.1	244.3		172.7	186.6	208.2	242.1	242.9		54.0
	58.0	130.7	146.2	168.5	205.9	226.0	221.7	146.9	159.8	179.6	214.2	224.7		58.0
	62.0			138.1	175.2	210.1	206.1	121.6	134.7	153.7	185.7	208.8	204.7	62.0
	66.0				144.8	180.9	192.3			128.4	159.8	190.8	190.9	66.0
	70.0					150.6	180.1				134.5	165.0	178.8	70.0
74.0						155.1					139.8	167.9	74.0	
78.0												144.1	78.0	
最大ジブ角度	72.2°	69.6°	65.5°	60.7°	55.5°	49.9°	71.8°	69.3°	63.4°	59.0°	54.1°	48.9°	最大ジブ角度	
最小ジブ角度	19.9°	24.6°	19.9°	19.8°	19.4°	18.5°	21.9°	25.9°	21.9°	21.8°	21.5°	20.8°	最小ジブ角度	
標準掛数	16						14						標準掛数	

(単位：t)

ブーム長さ(m)		45.0											ブーム長さ(m)	
ジブ長さ(m)		65.0					70.0						ジブ長さ(m)	
ブーム角度		86°	84°	81°	76°	71°	66°	86°	84°	81°	76°	71°	66°	ブーム角度
作業半径(m)	28.0	277.4												28.0
	30.0	273.8						250.3						30.0
	32.0	270.2	282.8					247.2						32.0
	34.0	266.6	277.9					244.1	255.4					34.0
	38.0	259.4	268.1	289.7				237.9	247.0	264.0				38.0
	42.0	252.3	258.3	281.7				231.7	238.7	258.7				42.0
	46.0	222.3	248.5	272.1	292.5			225.6	230.3	251.7				46.0
	50.0	197.4	217.3	241.0	267.4			200.5	222.0	240.6	258.8			50.0
	54.0	178.0	193.2	213.9	242.0	241.0		180.7	197.5	214.6	242.6			54.0
	58.0	155.8	167.8	186.4	215.5	222.8		162.4	173.8	191.7	215.7	221.4		58.0
	62.0	133.7	144.9	162.1	192.0	206.9		141.6	152.0	168.2	192.8	205.6		62.0
	66.0	112.3	123.4	139.9	167.7	193.0	189.0	122.4	132.3	147.3	173.4	191.6	187.6	66.0
	70.0		100.9	118.5	145.5	172.4	176.9	103.9	113.7	128.1	152.5	173.7	175.5	70.0
	74.0				124.1	150.4	166.0		94.7	109.6	133.3	156.9	164.7	74.0
	78.0					129.0	154.3				114.9	137.8	154.1	78.0
82.0						133.1					119.4	141.5	82.0	
86.0												123.2	86.0	
最大ジブ角度	71.3°	69.1°	65.6°	61.6°	57.3°	48.0°	71.0°	68.9°	67.5°	60.1°	56.0°	51.7°	最大ジブ角度	
最小ジブ角度	23.4°	16.9°	23.5°	23.4°	23.1°	22.5°	24.7°	19.1°	24.7°	24.6°	24.4°	23.9°	最小ジブ角度	
標準掛数	14						12						標準掛数	

SUPER HEAVY LIFT (SHL 仕様)

(単位：t)

ブーム長さ(m)		45.0											ブーム長さ(m)	
ジブ長さ(m)		75.0						80.0						ジブ長さ(m)
ブーム角度		86°	84°	81°	76°	71°	66°	86°	84°	81°	76°	71°	66°	ブーム角度
作業半径(m)	30.0	229.4												30.0
	32.0	227.2						207.4						32.0
	34.0	225.1	233.7					205.3						34.0
	38.0	220.8	228.6					201.1	209.3					38.0
	42.0	216.5	223.5	237.1				197.0	202.5	216.4				42.0
	46.0	212.2	218.4	231.8				192.8	195.8	211.4				46.0
	50.0	203.2	213.4	221.0	233.5			188.7	189.0	200.3				50.0
	54.0	182.4	198.8	208.8	221.4			177.8	182.3	189.2	200.6			54.0
	58.0	165.6	176.6	191.0	209.2			167.1	171.5	178.3	189.5			58.0
	62.0	145.5	155.5	171.1	192.2	203.7		149.7	159.4	167.6	178.6	189.5		62.0
	66.0	127.4	136.7	150.9	172.8	189.8		132.2	141.0	154.8	168.0	178.7		66.0
	70.0	110.8	119.5	132.8	155.7	173.5	173.6	116.3	124.5	137.2	155.8	168.1		70.0
	74.0	94.7	103.3	116.1	137.6	156.7	162.2	101.6	109.4	121.3	141.7	156.9	161.2	74.0
	78.0	77.7	87.0	100.0	120.9	141.7	151.1	87.4	95.0	106.5	125.7	142.4	150.1	78.0
	82.0			83.0	104.9	125.1	141.1	72.7	80.8	92.3	111.0	129.6	140.0	82.0
	86.0				88.0	109.1	128.5			77.7	96.9	114.9	130.0	86.0
	90.0					92.3	112.7				82.3	100.9	118.2	90.0
94.0						95.9					86.4	104.2	94.0	
98.0												89.8	98.0	
最大ジブ角度	72.3°	70.4°	65.7°	62.3°	54.9°	50.8°	72.0°	68.6°	67.4°	60.9°	57.4°	50.0°	最大ジブ角度	
最小ジブ角度	16.8°	20.8°	16.8°	16.7°	16.4°	15.6°	18.7°	22.2°	18.8°	18.7°	18.4°	17.8°	最小ジブ角度	
標準掛数	12						10						標準掛数	

(単位：t)

ブーム長さ(m)		45.0						ブーム長さ(m)
ジブ長さ(m)		85.0						ジブ長さ(m)
ブーム角度		86°	84°	81°	76°	71°	66°	ブーム角度
作業半径(m)	34.0	187.8						34.0
	38.0	182.1	191.5					38.0
	42.0	176.5	184.5					42.0
	46.0	170.8	177.6	190.5				46.0
	50.0	165.2	170.7	180.3				50.0
	54.0	159.6	163.8	170.1				54.0
	58.0	149.8	153.9	160.1	170.4			58.0
	62.0	140.3	144.2	150.2	160.3			62.0
	66.0	131.2	135.0	140.7	150.6	160.4		66.0
	70.0	120.0	126.1	131.7	141.1	150.6		70.0
	74.0	105.9	113.3	122.9	132.0	141.2		74.0
	78.0	92.8	99.8	110.5	123.4	132.2	141.0	78.0
	82.0	80.1	87.0	97.4	114.7	123.6	132.1	82.0
86.0	67.3	74.4	84.8	101.6	115.5	123.6	86.0	
90.0			71.9	89.0	105.3	115.5	90.0	
94.0				76.2	92.8	107.0	94.0	
98.0					80.1	96.0	98.0	
102.0						83.3	102.0	
最大ジブ角度	71.6°	69.9°	65.8°	59.7°	56.3°	49.3°	最大ジブ角度	
最小ジブ角度	20.3°	23.4°	20.3°	20.3°	20.0°	19.5°	最小ジブ角度	
標準掛数	10						標準掛数	

SUPER HEAVY LIFT (SHL 仕様)

(単位：t)

ブーム長さ(m)	50.0												ブーム長さ(m)	
ジブ長さ(m)	35.0						40.0						ジブ長さ(m)	
ブーム角度	86°	84°	81°	76°	71°	66°	86°	84°	81°	76°	71°	66°	ブーム角度	
作業半径 (m)	20.0	492.1											20.0	
	22.0	483.6	509.8				438.1						22.0	
	24.0	475.1	492.5				425.3	454.7					24.0	
	26.0	466.7	475.2	526.1			412.6	442.8					26.0	
	28.0	420.7	457.9	509.4			399.8	430.9	470.7				28.0	
	30.0	377.1	440.7	474.9			387.1	419.0	459.8				30.0	
	32.0	340.6	390.9	444.7			349.7	407.2	443.4				32.0	
	34.0	310.2	350.9	418.0	409.8		318.5	364.7	416.7				34.0	
	38.0	247.8	285.1	343.3	365.5		269.2	301.4	365.7	364.1			38.0	
	42.0		208.1	267.6	329.5	323.0	222.9	252.0	297.4	328.2			42.0	
	46.0				285.9	293.8	288.0		194.9	239.2	298.4	292.4	46.0	
	50.0					269.1	263.8				254.4	267.8	262.4	50.0
	54.0						243.2					246.7	241.7	54.0
	58.0											209.4	223.9	58.0
62.0												208.4	62.0	
最大ジブ角度	69.1°	68.8°	66.4°	59.6°	52.0°	52.3°	68.8°	68.5°	66.4°	57.0°	50.2°	50.5°	最大ジブ角度	
最小ジブ角度	26.9°	15.6°	28.7°	30.1°	31.1°	31.6°	28.4°	20.0°	29.9°	31.1°	16.6°	17.5°	最小ジブ角度	
標準掛数	24						22						標準掛数	

(単位：t)

ブーム長さ(m)	50.0												ブーム長さ(m)	
ジブ長さ(m)	45.0						50.0						ジブ長さ(m)	
ブーム角度	86°	84°	81°	76°	71°	66°	86°	84°	81°	76°	71°	66°	ブーム角度	
作業半径 (m)	22.0	400.5											22.0	
	24.0	394.6					359.1						24.0	
	26.0	388.8	406.1				353.6						26.0	
	28.0	382.9	398.9				348.2	365.0					28.0	
	30.0	377.1	391.7	421.3			342.8	356.1					30.0	
	32.0	357.7	384.5	413.0			337.4	347.3	379.2				32.0	
	34.0	326.3	377.3	403.0			332.0	338.5	372.4				34.0	
	38.0	276.1	311.6	369.7	362.1		281.4	320.9	356.5				38.0	
	42.0	238.1	263.9	314.9	326.2		243.5	271.9	326.2	324.8			42.0	
	46.0	201.5	225.0	261.6	296.4	290.3	213.7	234.8	274.9	295.1			46.0	
	50.0		180.2	215.4	271.4	265.7	182.6	202.0	232.1	270.1	264.3		50.0	
	54.0			169.1	228.2	244.7	239.6	145.6	165.8	194.6	243.6	243.4	54.0	
	58.0				182.7	226.6	221.9			158.0	205.6	225.3	220.4	58.0
	62.0					194.5	206.4				169.4	209.5	205.0	62.0
66.0						192.7					179.4	191.4	66.0	
70.0												179.3	70.0	
最大ジブ角度	71.3°	68.2°	66.4°	61.2°	55.5°	49.1°	70.8°	68.1°	66.4°	59.0°	53.8°	48.0°	最大ジブ角度	
最小ジブ角度	29.6°	22.7°	17.2°	19.0°	20.2°	20.8°	18.5°	24.6°	20.2°	21.6°	22.6°	23.1°	最小ジブ角度	
標準掛数	20						18						標準掛数	

SUPER HEAVY LIFT (SHL 仕様)

(単位:t)

ブーム長さ(m)	50.0												ブーム長さ(m)	
ジブ長さ(m)	55.0						60.0						ジブ長さ(m)	
ブーム角度	86°	84°	81°	76°	71°	66°	86°	84°	81°	76°	71°	66°	ブーム角度	
作業半径(m)	26.0	322.1					295.6						26.0	
	28.0	316.1	334.0				292.0						28.0	
	30.0	310.1	330.4				288.5	301.5					30.0	
	32.0	304.2	326.9				284.9	298.2					32.0	
	34.0	298.2	323.4	341.5			281.4	294.9					34.0	
	38.0	286.3	316.4	330.3			274.3	288.3	304.5				38.0	
	42.0	247.6	279.3	316.4	322.8		252.1	281.8	294.1				42.0	
	46.0	217.4	241.5	283.2	293.2		221.3	246.8	282.5	291.8			46.0	
	50.0	194.1	211.8	242.0	268.2		197.3	217.1	249.2	266.8			50.0	
	54.0	165.3	181.6	207.0	246.9	241.4		176.5	191.6	215.4	245.5	240.0	54.0	
	58.0	135.2	151.7	175.8	217.0	223.3		150.6	164.6	186.2	224.7	222.0	58.0	
	62.0			145.8	185.5	207.6	203.0	125.4	139.4	159.9	195.1	206.2	201.5	62.0
	66.0				155.7	193.8	189.4		112.8	134.8	168.6	192.4	188.0	66.0
	70.0					164.5	177.4				143.6	176.3	176.0	70.0
74.0						166.6					151.4	165.2	74.0	
78.0												155.6	78.0	
最大ジブ角度	70.4°	70.2°	66.4°	62.2°	52.4°	47.0°	72.1°	69.9°	64.3°	60.3°	56.1°	51.4°	最大ジブ角度	
最小ジブ角度	21.0°	26.0°	22.4°	23.5°	24.3°	24.7°	22.8°	15.9°	24.0°	24.9°	25.6°	26.0°	最小ジブ角度	
標準掛数	16						14						標準掛数	

(単位:t)

ブーム長さ(m)	50.0												ブーム長さ(m)	
ジブ長さ(m)	65.0						70.0						ジブ長さ(m)	
ブーム角度	86°	84°	81°	76°	71°	66°	86°	84°	81°	76°	71°	66°	ブーム角度	
作業半径(m)	28.0	264.0											28.0	
	30.0	261.2					241.2						30.0	
	32.0	258.4	264.0				238.4						32.0	
	34.0	255.6	262.2				235.6	246.3					34.0	
	38.0	250.0	258.7	264.0			230.1	241.2					38.0	
	42.0	244.5	255.2	264.0			224.5	236.2	250.1				42.0	
	46.0	224.4	251.7	262.9			219.0	231.2	243.5				46.0	
	50.0	199.3	221.6	250.7	264.0		202.8	226.2	235.8	260.5			50.0	
	54.0	179.6	197.0	220.9	243.7		182.1	200.1	222.4	242.3			54.0	
	58.0	159.2	172.2	192.6	225.3	220.0		165.5	178.0	197.7	224.0		58.0	
	62.0	136.9	149.1	167.8	200.9	204.3		144.5	155.9	173.7	202.4	203.0	62.0	
	66.0	115.6	127.5	145.4	175.8	190.5	186.0	125.3	136.0	152.4	181.1	189.2	66.0	
	70.0		105.5	124.0	153.2	178.3	174.0	106.9	117.3	132.9	159.6	177.0	172.6	70.0
	74.0				131.8	160.1	163.3	87.0	98.6	114.5	140.0	165.9	162.0	74.0
78.0				109.1	138.8	153.7			95.1	121.5	146.3	152.4	78.0	
82.0					116.6	144.8				102.5	127.9	143.7	82.0	
86.0						123.0					109.1	133.4	86.0	
90.0												114.9	90.0	
最大ジブ角度	71.7°	69.6°	66.4°	58.7°	54.8°	50.4°	71.3°	69.4°	64.6°	61.2°	53.6°	49.5°	最大ジブ角度	
最小ジブ角度	24.2°	18.5°	25.2°	15.5°	16.5°	17.0°	15.4°	20.5°	16.8°	18.0°	18.8°	19.2°	最小ジブ角度	
標準掛数	12						12						標準掛数	

SUPER HEAVY LIFT (SHL 仕様)

(単位：t)

ブーム長さ(m)		50.0											ブーム長さ(m)	
ジブ長さ(m)		75.0					80.0						ジブ長さ(m)	
ブーム角度		86°	84°	81°	76°	71°	66°	86°	84°	81°	76°	71°	66°	ブーム角度
作業半径(m)	32.0	218.3						200.3						32.0
	34.0	215.9						198.4						34.0
	38.0	211.1	220.0					194.8	202.5					38.0
	42.0	206.3	215.6	220.0				191.2	197.7					42.0
	46.0	201.5	211.3	220.0				187.6	192.9	206.2				46.0
	50.0	196.8	206.9	218.6				184.0	188.1	201.8				50.0
	54.0	183.9	202.6	210.9	220.0			177.3	183.4	191.0	203.6			54.0
	58.0	167.8	181.9	197.9	212.6			167.6	172.6	180.0	192.5			58.0
	62.0	149.5	160.4	177.5	200.6	201.1		152.3	162.1	169.3	181.5			62.0
	66.0	131.2	141.3	156.9	181.5	187.3		134.7	144.3	159.0	170.8	182.7		66.0
	70.0	114.4	123.8	138.3	163.6	175.1		118.7	127.6	141.4	160.5	172.0		70.0
	74.0	98.2	107.5	121.4	144.9	164.2	160.1	103.9	112.3	125.2	147.6	161.7	158.7	74.0
	78.0	81.4	91.3	105.2	127.8	150.7	150.5	89.7	98.0	110.3	131.2	150.8	149.1	78.0
	82.0			88.6	111.6	133.6	141.9	75.2	83.8	96.1	116.2	136.6	140.5	82.0
	86.0				95.3	117.5	134.0			81.8	102.0	121.6	132.6	86.0
	90.0					101.3	122.5				87.9	107.4	125.5	90.0
94.0						106.5					93.4	112.0	94.0	
98.0												98.1	98.0	
最大ジブ角度	71.0°	67.5°	66.4°	59.8°	56.4°	48.8°	72.2°	69.0°	64.8°	61.9°	55.3°	51.9°	最大ジブ角度	
最小ジブ角度	17.7°	22.0°	18.9°	19.9°	20.6°	20.9°	19.5°	23.2°	20.6°	21.4°	22.0°	22.3°	最小ジブ角度	
標準掛数	10						10						標準掛数	

(単位：t)

ブーム長さ(m)		50.0						ブーム長さ(m)
ジブ長さ(m)		85.0						ジブ長さ(m)
ブーム角度		86°	84°	81°	76°	71°	66°	ブーム角度
作業半径(m)	34.0	181.6						34.0
	38.0	177.3	185.5					38.0
	42.0	173.0	179.3					42.0
	46.0	168.7	173.2	188.7				46.0
	50.0	164.4	167.1	182.0				50.0
	54.0	160.2	161.0	171.8				54.0
	58.0	150.3	154.9	161.7	173.1			58.0
	62.0	140.8	145.2	151.8	163.1			62.0
	66.0	131.6	135.8	142.3	153.2			66.0
	70.0	122.3	126.9	133.1	143.6	154.3		70.0
	74.0	108.1	116.1	124.4	134.4	144.7		74.0
	78.0	94.9	102.5	114.1	125.7	135.5	145.5	78.0
	82.0	82.3	89.7	100.9	117.4	126.8	136.3	82.0
	86.0	69.5	77.1	88.2	106.4	118.5	127.5	86.0
90.0		63.6	75.5	93.7	110.7	119.3	90.0	
94.0				81.1	98.6	111.5	94.0	
98.0					86.2	102.9	98.0	
102.0						90.6	102.0	
最大ジブ角度	71.9°	70.3°	66.4°	60.6°	54.4°	51.1°	最大ジブ角度	
最小ジブ角度	21.0°	16.0°	21.9°	22.6°	23.1°	23.4°	最小ジブ角度	
標準掛数	10						標準掛数	

SUPER HEAVY LIFT (SHL 仕様)

(単位:t)

ブーム長さ(m)		55.0											ブーム長さ(m)	
ジブ長さ(m)		35.0					40.0						ジブ長さ(m)	
ブーム角度		86°	84°	81°	76°	71°	66°	86°	84°	81°	76°	71°	66°	ブーム角度
作業半径(m)	20.0							417.4						20.0
	22.0	440.7						410.2						22.0
	24.0	432.6	459.3					403.0	422.5					24.0
	26.0	424.5	451.6					395.8	415.5					26.0
	28.0	416.4	443.9	476.8				388.6	408.6					28.0
	30.0	383.5	436.3	463.4				375.5	401.6	429.0				30.0
	32.0	346.3	402.8	441.9				355.7	394.7	418.6				32.0
	34.0	315.2	361.3	415.3	406.0			323.2	374.7	406.4				34.0
	38.0	256.2	296.7	361.2	362.1			273.1	308.6	369.2	360.6			38.0
	42.0		221.8	283.8	326.4	318.9		229.4	260.0	311.1	325.0			42.0
	46.0				296.8	290.0			204.5	251.7	295.5	288.6		46.0
	50.0				234.1	265.7	259.6			193.6	270.6	264.3		50.0
	54.0					244.9	239.2				216.1	243.5	237.8	54.0
	58.0						221.6					225.6	220.2	58.0
62.0												204.9	62.0	
最大ジブ角度	66.2°	66.1°	64.1°	61.9°	55.4°	48.0°	72.4°	69.3°	64.4°	59.1°	53.3°	46.7°	最大ジブ角度	
最小ジブ角度	28.3°	19.0°	31.4°	17.5°	21.4°	24.1°	29.6°	22.3°	17.2°	21.2°	24.1°	26.2°	最小ジブ角度	
標準掛数	22						20						標準掛数	

(単位:t)

ブーム長さ(m)		55.0											ブーム長さ(m)	
ジブ長さ(m)		45.0					50.0						ジブ長さ(m)	
ブーム角度		86°	84°	81°	76°	71°	66°	86°	84°	81°	76°	71°	66°	ブーム角度
作業半径(m)	22.0	372.7												22.0
	24.0	366.1						334.8						24.0
	26.0	359.6	378.7					329.6						26.0
	28.0	353.1	373.4					324.5	341.6					28.0
	30.0	346.6	368.2	394.0				319.3	336.6					30.0
	32.0	340.1	362.9	386.3				314.2	331.6	352.0				32.0
	34.0	329.2	357.7	377.5				309.1	326.6	349.6				34.0
	38.0	279.5	319.3	358.1				285.8	316.6	334.8				38.0
	42.0	241.7	269.0	327.8	323.0			246.6	277.6	317.9	321.6			42.0
	46.0	206.8	232.3	272.5	293.5			216.3	239.4	285.1	292.1			46.0
	50.0	160.4	187.6	225.4	268.7	262.2		187.0	208.0	241.0	267.3	260.7		50.0
	54.0			180.4	242.9	241.5		150.4	171.8	202.8	246.2	240.0		54.0
	58.0				198.3	223.6	218.1			166.6	217.7	222.2	216.6	58.0
	62.0					208.0	202.9				181.6	206.6	201.4	62.0
66.0						189.4					192.9	188.0	66.0	
70.0												176.2	70.0	
74.0												165.5	74.0	
最大ジブ角度	71.8°	69.0°	67.5°	56.9°	51.6°	45.6°	71.2°	68.7°	67.4°	60.7°	56.1°	51.1°	最大ジブ角度	
最小ジブ角度	16.6°	24.5°	20.6°	23.6°	25.9°	27.7°	19.8°	26.1°	22.9°	25.3°	27.3°	15.6°	最小ジブ角度	
標準掛数	18						16						標準掛数	

SUPER HEAVY LIFT (SHL 仕様)

(単位：t)

ブーム長さ(m)		55.0											ブーム長さ(m)	
ジブ長さ(m)		55.0						60.0					ジブ長さ(m)	
ブーム角度		86°	84°	81°	76°	71°	66°	86°	84°	81°	76°	71°	66°	ブーム角度
作業半径(m)	26.0	301.6						277.2						26.0
	28.0	296.9						273.7						28.0
	30.0	292.2	308.0					270.3	283.3					30.0
	32.0	287.5	303.5					266.8	280.1					32.0
	34.0	282.8	299.1	308.0				263.4	276.9					34.0
	38.0	273.5	290.2	308.0				256.5	270.5	286.8				38.0
	42.0	250.4	281.4	297.6				243.7	264.2	277.2				42.0
	46.0	219.7	245.8	283.2	290.2			223.2	251.5	265.9	288.7			46.0
	50.0	196.0	215.3	250.4	265.4			198.9	220.4	253.9	264.0			50.0
	54.0	169.0	186.7	214.4	244.3	238.0		178.9	195.3	222.4	242.9			54.0
	58.0	139.1	156.7	182.7	226.1	220.2		153.8	168.9	192.5	224.7	218.8		58.0
	62.0			152.9	195.6	204.7	199.4	128.7	143.6	165.8	204.3	203.3		62.0
	66.0				165.7	191.0	186.0		117.7	140.7	177.1	189.6	184.6	66.0
	70.0					177.4	174.2				152.0	177.5	172.7	70.0
	74.0					146.6	163.6				126.0	162.2	162.2	74.0
78.0						154.1					137.0	152.7	78.0	
82.0												144.1	82.0	
最大ジブ角度	70.8°	68.5°	67.3°	58.8°	54.6°	49.9°	72.5°	70.4°	65.1°	61.7°	53.2°	48.9°	最大ジブ角度	
最小ジブ角度	22.0°	27.3°	24.6°	26.7°	16.6°	18.7°	23.7°	17.8°	25.9°	16.9°	19.3°	21.0°	最小ジブ角度	
標準掛数	14						14					標準掛数		

(単位：t)

ブーム長さ(m)		55.0											ブーム長さ(m)	
ジブ長さ(m)		65.0						70.0					ジブ長さ(m)	
ブーム角度		86°	84°	81°	76°	71°	66°	86°	84°	81°	76°	71°	66°	ブーム角度
作業半径(m)	28.0	250.6												28.0
	30.0	247.5						227.2						30.0
	32.0	244.4	256.3					224.4						32.0
	34.0	241.3	253.4					221.7	232.5					34.0
	38.0	235.1	247.8	263.7				216.2	227.5					38.0
	42.0	229.0	242.1	256.7				210.7	222.5	236.7				42.0
	46.0	218.2	236.5	248.2				205.3	217.5	230.5				46.0
	50.0	201.5	224.8	238.6	262.1			196.1	212.6	223.0	247.1			50.0
	54.0	181.7	199.4	227.7	241.1			184.1	203.6	214.8	239.7			54.0
	58.0	162.1	176.2	198.6	222.9	216.8		166.3	181.8	203.4	221.5			58.0
	62.0	139.8	152.9	173.2	207.0	201.3		147.1	159.5	178.8	205.7	199.9		62.0
	66.0	118.4	131.2	150.4	183.7	187.7		127.8	139.3	157.1	188.7	186.3		66.0
	70.0		109.5	129.0	160.5	175.6	170.8	109.4	120.6	137.4	166.4	174.3	169.3	70.0
	74.0			106.7	139.0	164.9	160.2	89.9	102.0	118.9	146.4	163.5	158.8	74.0
	78.0				117.3	148.1	150.8			100.0	127.8	153.8	149.4	78.0
82.0					126.8	142.3				109.3	135.9	140.9	82.0	
86.0						134.5					117.7	133.1	86.0	
90.0												125.1	90.0	
最大ジブ角度	72.0°	70.1°	67.1°	60.0°	56.5°	48.1°	71.6°	69.8°	65.3°	62.4°	55.3°	51.7°	最大ジブ角度	
最小ジブ角度	25.0°	20.0°	16.8°	19.3°	21.2°	22.7°	16.5°	21.7°	19.1°	21.1°	22.8°	24.0°	最小ジブ角度	
標準掛数	12						12					標準掛数		

SUPER HEAVY LIFT (SHL 仕様)

(単位：t)

ブーム長さ(m)		55.0											ブーム長さ(m)	
ジブ長さ(m)		75.0					80.0						ジブ長さ(m)	
ブーム角度		86°	84°	81°	76°	71°	66°	86°	84°	81°	76°	71°	66°	ブーム角度
作業半径(m)	32.0	206.1						189.5						32.0
	34.0	203.7						187.6						34.0
	38.0	198.9	208.6					184.0	191.9					38.0
	42.0	194.1	204.3	217.7				180.3	188.8					42.0
	46.0	189.3	200.1	213.1				176.6	185.7	195.9				46.0
	50.0	184.5	195.8	207.4				173.0	182.6	191.7				50.0
	54.0	176.8	191.6	200.9	220.0			166.5	179.6	186.8				54.0
	58.0	169.2	184.0	193.9	215.9			160.0	173.2	181.4	195.5			58.0
	62.0	152.0	163.8	182.5	203.8			153.5	163.1	171.1	184.5			62.0
	66.0	133.6	144.4	161.4	189.9	184.4		136.8	147.3	160.6	173.7	183.0		66.0
	70.0	116.6	126.8	142.5	170.2	172.4		120.8	130.4	145.4	163.2	171.0		70.0
	74.0	100.5	110.4	125.3	151.0	161.7	156.9	105.9	115.0	128.9	153.2	160.3		74.0
	78.0	83.9	94.3	109.1	133.5	152.0	147.5	91.7	100.5	113.8	136.6	150.7	146.1	78.0
	82.0			92.8	117.2	140.9	139.0	77.4	86.4	99.6	121.2	141.9	137.6	82.0
	86.0				101.1	124.6	131.3		71.2	85.4	106.9	128.0	129.9	86.0
	90.0					108.7	124.2				92.9	113.6	122.9	90.0
94.0						115.3					99.7	116.4	94.0	
98.0						98.6					85.1	105.7	98.0	
102.0												91.5	102.0	
最大ジブ角度	71.3°	67.9°	67.1°	60.9°	54.2°	50.8°	72.5°	69.4°	65.4°	59.6°	56.8°	50.0°	最大ジブ角度	
最小ジブ角度	18.6°	23.1°	20.8°	22.6°	24.0°	15.8°	20.3°	15.2°	22.2°	23.7°	16.5°	18.0°	最小ジブ角度	
標準掛数	10						10						標準掛数	

(単位：t)

ブーム長さ(m)		55.0						ブーム長さ(m)
ジブ長さ(m)		85.0						ジブ長さ(m)
ブーム角度		86°	84°	81°	76°	71°	66°	ブーム角度
作業半径(m)	34.0	172.1						34.0
	38.0	168.8						38.0
	42.0	165.6	172.6					42.0
	46.0	162.4	168.4	179.8				46.0
	50.0	159.2	164.2	176.7				50.0
	54.0	156.0	160.0	173.0				54.0
	58.0	150.4	155.8	163.4	175.9			58.0
	62.0	141.3	146.1	153.4	165.8			62.0
	66.0	132.1	136.7	143.8	155.8			66.0
	70.0	123.4	127.8	134.6	146.2	158.0		70.0
	74.0	110.0	118.6	125.7	136.9	148.3		74.0
	78.0	96.8	104.9	117.4	128.0	138.9		78.0
	82.0	84.2	92.1	104.0	119.6	130.0	135.7	82.0
	86.0	71.5	79.6	91.3	110.9	121.5	128.0	86.0
	90.0		66.4	78.8	98.1	113.5	121.0	90.0
	94.0				85.6	104.2	114.6	94.0
98.0				72.5	91.9	107.6	98.0	
102.0					79.1	97.4	102.0	
106.0						84.9	106.0	
最大ジブ角度	72.1°	67.8°	67.0°	61.6°	55.7°	49.3°	最大ジブ角度	
最小ジブ角度	21.7°	17.3°	23.3°	16.7°	18.4°	19.6°	最小ジブ角度	
標準掛数	10						標準掛数	

SUPER HEAVY LIFT (SHL 仕様)

(単位：t)

ブーム長さ(m)		60.0											ブーム長さ(m)	
ジブ長さ(m)		35.0					40.0						ジブ長さ(m)	
ブーム角度		86°	84°	81°	76°	71°	66°	86°	84°	81°	76°	71°	66°	ブーム角度
作業半径 (m)	22.0	410.6						378.9						22.0
	24.0	403.3	428.1					372.1	394.4					24.0
	26.0	396.1	421.7					365.4	388.4					26.0
	28.0	388.9	415.3	440.0				358.7	382.5					28.0
	30.0	375.0	409.0	434.1				352.0	376.5	396.0				30.0
	32.0	352.5	394.8	421.5				340.3	370.6	392.8				32.0
	34.0	320.6	371.0	408.4				328.6	358.8	382.1				34.0
	38.0	264.0	303.9	368.3	358.8			277.5	315.6	359.8	357.4			38.0
	42.0		233.9	299.4	323.5			235.4	265.6	324.8	322.1			42.0
	46.0			223.7	294.1	286.5			213.2	263.7	292.8	285.0		46.0
	50.0				259.7	262.4	255.5			207.1	268.2	261.0		50.0
	54.0					241.9	235.5				234.5	240.5	234.0	54.0
	58.0						218.2					222.7	216.7	58.0
	62.0												201.7	62.0
66.0												188.4	66.0	
最大ジブ角度	66.8°	67.0°	65.6°	56.4°	50.4°	52.5°	69.9°	70.1°	65.7°	61.2°	56.2°	50.7°	最大ジブ角度	
最小ジブ角度	29.6°	21.8°	17.2°	23.8°	28.4°	31.9°	30.6°	24.4°	21.0°	26.0°	29.7°	17.9°	最小ジブ角度	
標準掛数	20						18						標準掛数	

(単位：t)

ブーム長さ(m)		60.0											ブーム長さ(m)	
ジブ長さ(m)		45.0					50.0						ジブ長さ(m)	
ブーム角度		86°	84°	81°	76°	71°	66°	86°	84°	81°	76°	71°	66°	ブーム角度
作業半径 (m)	22.0	348.4												22.0
	24.0	342.5						313.7						24.0
	26.0	336.7	352.0					309.0						26.0
	28.0	330.8	348.1					304.3	320.3					28.0
	30.0	325.0	344.2					299.7	315.8					30.0
	32.0	319.2	340.3	352.0				295.0	311.4					32.0
	34.0	309.1	336.5	352.0				290.4	307.0	328.6				34.0
	38.0	283.4	316.6	337.9				273.6	298.2	315.9				38.0
	42.0	243.9	274.9	318.8	320.0			249.2	281.7	300.5	318.5			42.0
	46.0	211.6	236.2	283.4	290.8			218.5	243.8	284.2	289.4			46.0
	50.0	166.1	194.5	235.0	266.2	258.8		190.9	212.7	249.8	264.8			50.0
	54.0			190.5	245.2	238.4		154.7	177.4	210.7	243.8	236.9		54.0
	58.0				212.7	220.7	214.6				174.6	225.7	219.3	58.0
	62.0					205.3	199.5					193.2	203.9	198.1
66.0					187.3	186.3					155.2	190.4	184.9	66.0
70.0						174.6						174.1	173.2	70.0
74.0													162.7	74.0
最大ジブ角度	72.2°	69.7°	65.8°	58.8°	54.3°	49.3°	71.7°	69.4°	65.8°	62.3°	52.7°	48.1°	最大ジブ角度	
最小ジブ角度	18.3°	26.2°	23.5°	27.5°	16.9°	21.1°	21.1°	27.5°	25.2°	15.3°	20.0°	23.3°	最小ジブ角度	
標準掛数	16						16						標準掛数	

SUPER HEAVY LIFT (SHL 仕様)

(単位:t)

ブーム長さ(m)		60.0											ブーム長さ(m)	
ジブ長さ(m)		55.0					60.0						ジブ長さ(m)	
ブーム角度		86°	84°	81°	76°	71°	66°	86°	84°	81°	76°	71°	66°	ブーム角度
作業半径(m)	26.0	283.2						256.5						26.0
	28.0	278.9						252.7						28.0
	30.0	274.6	289.7					252.7						30.0
	32.0	270.4	285.6					248.9	262.8					32.0
	34.0	266.1	281.6					245.1	259.2					34.0
	38.0	257.6	273.5	293.1				237.5	252.0	264.0				38.0
	42.0	243.4	265.4	281.6				229.9	244.8	262.3				42.0
	46.0	222.9	250.3	268.2	287.3			217.9	237.7	252.0				46.0
	50.0	197.5	218.5	254.5	262.8			200.4	223.8	240.9	261.4			50.0
	54.0	172.4	191.5	221.6	241.9	234.9		179.9	198.7	229.2	240.5			54.0
	58.0	142.6	161.3	189.3	223.8	217.3		156.7	173.0	198.6	222.5	215.8		58.0
	62.0		130.3	159.4	205.6	201.9		131.7	147.5	171.4	206.7	200.5		62.0
	66.0				175.3	188.4	182.8		122.1	146.2	185.6	187.0	181.3	66.0
	70.0				144.9	176.4	171.1			120.2	160.0	175.0	169.7	70.0
	74.0					160.3	160.7				134.9	164.4	159.3	74.0
78.0						151.4					148.0	150.0	78.0	
82.0												141.5	82.0	
最大ジブ角度	71.2°	69.1°	63.5°	60.2°	56.7°	47.1°	70.8°	68.9°	65.9°	58.5°	55.2°	51.5°	最大ジブ角度	
最小ジブ角度	23.1°	16.9°	26.6°	18.5°	22.2°	24.9°	24.6°	19.5°	16.8°	20.8°	23.8°	26.1°	最小ジブ角度	
標準掛数	14						12						標準掛数	

(単位:t)

ブーム長さ(m)		60.0											ブーム長さ(m)	
ジブ長さ(m)		65.0					70.0						ジブ長さ(m)	
ブーム角度		86°	84°	81°	76°	71°	66°	86°	84°	81°	76°	71°	66°	ブーム角度
作業半径(m)	28.0	236.2												28.0
	30.0	233.3						214.6						30.0
	32.0	230.4						212.0						32.0
	34.0	227.6	238.8					209.4	220.0					34.0
	38.0	221.9	233.8					204.3	215.3					38.0
	42.0	216.2	228.8	243.3				199.1	210.7	220.0				42.0
	46.0	205.9	223.8	235.5				194.0	206.0	218.8				46.0
	50.0	195.8	213.7	226.7	255.8			185.3	201.4	211.9				50.0
	54.0	183.1	202.6	216.8	238.6			176.7	192.8	204.2	220.0			54.0
	58.0	164.7	180.0	204.4	220.6			168.5	184.2	196.0	219.2			58.0
	62.0	142.3	156.4	178.5	204.9	198.5		149.5	162.8	183.8	203.5	197.1		62.0
	66.0	121.0	134.6	155.3	191.0	185.1		130.1	142.4	161.6	189.7	183.6		66.0
	70.0		113.2	133.8	167.8	173.1	167.7	111.6	123.6	141.7	173.3	171.7		70.0
	74.0			112.0	145.9	162.5	157.3	92.4	105.1	123.0	152.7	161.1	155.9	74.0
	78.0				124.7	152.9	148.0			104.5	133.8	151.6	146.6	78.0
82.0					136.1	139.6				115.5	142.9	138.2	82.0	
86.0						132.0					125.6	130.6	86.0	
90.0						124.6					106.6	123.6	90.0	
94.0												116.3	94.0	
最大ジブ角度	72.3°	68.7°	64.0°	61.2°	53.9°	50.5°	71.9°	70.3°	66.0°	59.7°	56.9°	49.6°	最大ジブ角度	
最小ジブ角度	25.8°	21.4°	19.2°	22.5°	25.1°	17.2°	17.5°	22.9°	21.0°	23.9°	16.6°	19.4°	最小ジブ角度	
標準掛数	12						10						標準掛数	

SUPER HEAVY LIFT (SHL 仕様)

(単位：t)

ブーム長さ(m)		60.0										ブーム長さ(m)		
ジブ長さ(m)		75.0					80.0					ジブ長さ(m)		
ブーム角度		86°	84°	81°	76°	71°	66°	86°	84°	81°	76°	71°	66°	ブーム角度
作業半径(m)	32.0	194.9												32.0
	34.0	192.6					177.3							34.0
	38.0	188.1	197.7					173.9	182.1					38.0
	42.0	183.6	193.7					170.6	179.2					42.0
	46.0	179.1	189.7	202.4				167.2	176.3	186.4				46.0
	50.0	174.6	185.7	197.2				163.9	173.4	182.6				50.0
	54.0	167.2	181.7	191.1	212.2			157.7	170.5	177.9				54.0
	58.0	159.9	174.5	184.4	209.6			151.3	164.4	172.7	192.2			58.0
	62.0	152.9	167.0	177.4	201.7			145.0	158.2	167.1	187.5			62.0
	66.0	135.7	147.4	165.8	187.9	181.7		138.8	150.1	161.0	176.6			66.0
	70.0	118.7	129.6	146.6	175.7	169.8		122.6	133.0	149.2	166.0	168.4		70.0
	74.0	102.5	113.1	129.1	157.0	159.2		107.7	117.4	132.4	155.9	157.8		74.0
	78.0	86.1	97.0	112.8	139.1	149.7	144.6	93.5	102.9	117.1	141.8	148.3	143.2	78.0
	82.0			96.7	122.5	141.1	136.3	79.3	88.8	102.8	126.1	139.7	134.9	82.0
	86.0				106.5	131.5	128.7		74.0	88.7	111.6	131.9	127.3	86.0
	90.0				89.5	115.6	121.8				97.6	119.7	120.4	90.0
94.0					99.3	115.4				83.1	105.7	114.1	94.0	
98.0						107.8					91.7	108.2	98.0	
102.0												99.3	102.0	
最大ジブ角度	71.5°	68.4°	64.3°	61.9°	55.7°	48.8°	71.2°	69.8°	66.1°	60.6°	54.7°	51.9°	最大ジブ角度	
最小ジブ角度	19.5°	24.1°	22.5°	15.6°	18.8°	21.1°	21.1°	16.7°	23.7°	17.8°	20.4°	22.4°	最小ジブ角度	
標準掛数	10						10						標準掛数	

(単位：t)

ブーム長さ(m)		60.0					ブーム長さ(m)	
ジブ長さ(m)		85.0					ジブ長さ(m)	
ブーム角度		86°	84°	81°	76°	71°	66°	ブーム角度
作業半径(m)	34.0	163.4						34.0
	38.0	160.3						38.0
	42.0	157.2	164.2					42.0
	46.0	154.1	161.7					46.0
	50.0	151.0	159.2	168.5				50.0
	54.0	148.0	156.7	165.0				54.0
	58.0	142.5	154.2	160.9	175.8			58.0
	62.0	137.1	147.1	155.1	168.5			62.0
	66.0	131.8	137.6	145.4	158.5			66.0
	70.0	123.8	128.6	136.0	148.8	161.7		70.0
	74.0	111.7	120.1	127.1	139.3	151.9		74.0
	78.0	98.4	107.2	118.7	130.3	142.4		78.0
	82.0	85.8	94.2	107.1	121.8	133.3	132.9	82.0
	86.0	73.2	81.7	94.3	113.7	124.6	125.4	86.0
	90.0		68.8	81.8	102.3	116.4	118.5	90.0
	94.0			68.5	89.8	108.7	112.2	94.0
98.0				77.1	97.3	106.4	98.0	
102.0					84.9	101.0	102.0	
106.0						91.7	106.0	
最大ジブ角度	72.4°	68.1°	64.6°	62.5°	57.1°	51.1°	最大ジブ角度	
最小ジブ角度	22.3°	18.6°	16.6°	19.5°	21.8°	23.5°	最小ジブ角度	
標準掛数	10						標準掛数	

SUPER HEAVY LIFT (SHL 仕様)

(単位:t)

ブーム長さ(m)		65.0											ブーム長さ(m)	
ジブ長さ(m)		35.0					40.0						ジブ長さ(m)	
ブーム角度		86°	84°	81°	76°	71°	66°	86°	84°	81°	76°	71°	66°	ブーム角度
作業半径(m)	22.0	380.0						351.9						22.0
	24.0	373.6	397.2					345.8						24.0
	26.0	367.3	391.6					339.7	358.5					26.0
	28.0	361.0	386.0	414.4				333.6	352.6					28.0
	30.0	348.3	380.4	404.4				327.5	346.7	374.7				30.0
	32.0	335.8	367.7	393.6				316.4	340.8	366.6				32.0
	34.0	323.8	355.0	381.5				305.5	334.9	357.5				34.0
	38.0	272.4	310.8	356.8	354.9			280.9	313.2	337.3				38.0
	42.0		245.8	316.0	319.9			241.0	272.0	316.1	318.5			42.0
	46.0			241.8	290.9	282.3		183.4	222.3	276.7	289.6			46.0
	50.0				266.5	258.5				220.2	265.2	257.0		50.0
	54.0					238.3	231.1				244.3	236.8		54.0
	58.0					220.7	214.1					219.4	212.6	58.0
62.0						199.2					204.1	197.8	62.0	
66.0												184.7	66.0	
最大ジブ角度	67.4°	68.0°	67.0°	58.8°	53.9°	48.1°	70.4°	67.8°	66.9°	56.4°	51.9°	46.8°	最大ジブ角度	
最小ジブ角度	30.8°	24.2°	21.6°	28.7°	17.2°	24.4°	16.1°	26.3°	24.3°	29.9°	21.0°	26.4°	最小ジブ角度	
標準掛数	20						18						標準掛数	

(単位:t)

ブーム長さ(m)		65.0											ブーム長さ(m)	
ジブ長さ(m)		45.0					50.0						ジブ長さ(m)	
ブーム角度		86°	84°	81°	76°	71°	66°	86°	84°	81°	76°	71°	66°	ブーム角度
作業半径(m)	24.0	316.4						292.7						24.0
	26.0	310.6	330.4					288.3						26.0
	28.0	304.8	326.3					283.9	299.5					28.0
	30.0	299.1	322.3					279.5	295.4					30.0
	32.0	293.3	318.3	338.8				275.1	291.3					32.0
	34.0	287.6	314.3	332.5				270.8	287.2	308.0				34.0
	38.0	269.4	295.6	316.7				255.0	279.1	296.3				38.0
	42.0	247.3	277.6	299.0	316.4			239.7	263.2	282.2				42.0
	46.0	216.2	240.9	281.3	287.5			220.6	247.9	267.1	286.0			46.0
	50.0	171.2	201.0	244.6	263.1	254.9		194.7	216.2	251.9	261.7			50.0
	54.0			199.9	242.4	234.7		158.6	182.6	218.5	241.0	233.2		54.0
	58.0				224.4	217.3			144.7	182.2	223.1	215.8		58.0
	62.0				180.8	202.1	195.6				204.4	200.7	194.1	62.0
66.0					188.7	182.6				168.2	187.3	181.1	66.0	
70.0						171.1					175.5	169.6	70.0	
74.0												159.4	74.0	
78.0													150.2	78.0
最大ジブ角度	70.0°	70.4°	66.9°	60.6°	56.9°	45.7°	72.1°	70.0°	66.8°	58.5°	55.1°	51.2°	最大ジブ角度	
最小ジブ角度	19.8°	27.7°	26.1°	17.3°	23.5°	27.8°	22.3°	15.7°	27.4°	20.3°	25.2°	15.9°	最小ジブ角度	
標準掛数	16						14						標準掛数	

SUPER HEAVY LIFT (SHL 仕様)

(単位：t)

ブーム長さ(m)		65.0											ブーム長さ(m)	
ジブ長さ(m)		55.0					60.0						ジブ長さ(m)	
ブーム角度		86°	84°	81°	76°	71°	66°	86°	84°	81°	76°	71°	66°	ブーム角度
作業半径(m)	26.0	264.5												26.0
	28.0	260.4						240.4						28.0
	30.0	256.4	271.2					236.7						30.0
	32.0	252.4	267.4					233.1	246.8					32.0
	34.0	248.4	263.7					229.4	243.4					34.0
	38.0	240.4	256.2	275.2				222.1	236.6	254.9				38.0
	42.0	227.0	248.8	264.5				214.9	229.8	247.1				42.0
	46.0	214.1	235.3	252.3	284.0			203.5	223.0	237.6				46.0
	50.0	200.0	222.3	239.5	259.7			192.5	211.6	227.1	258.3			50.0
	54.0	175.5	196.0	226.6	239.0			182.2	200.6	215.8	237.6			54.0
	58.0	145.8	165.7	195.8	221.1	213.8		159.3	176.8	204.6	219.8	212.3		58.0
	62.0		135.3	165.7	205.6	198.6		134.4	151.2	176.9	204.2	197.2		62.0
	66.0			134.8	184.6	185.3	179.0		126.1	151.5	190.5	183.9		66.0
	70.0				155.0	173.5	167.6			126.1	167.9	172.1	166.1	70.0
	74.0					163.0	157.3				143.1	161.6	155.9	74.0
	78.0						148.2					152.1	146.7	78.0
82.0						139.9					132.8	138.4	82.0	
86.0												130.9	86.0	
最大ジブ角度	71.6°	69.7°	64.5°	61.7°	53.6°	50.0°	71.1°	69.4°	66.8°	59.9°	57.1°	49.0°	最大ジブ角度	
最小ジブ角度	24.0°	18.8°	16.8°	22.4°	26.6°	19.0°	25.4°	21.1°	19.4°	24.0°	16.8°	21.2°	最小ジブ角度	
標準掛数	14						12						標準掛数	

(単位：t)

ブーム長さ(m)		65.0											ブーム長さ(m)	
ジブ長さ(m)		65.0					70.0						ジブ長さ(m)	
ブーム角度		86°	84°	81°	76°	71°	66°	86°	84°	81°	76°	71°	66°	ブーム角度
作業半径(m)	30.0	218.2						201.7						30.0
	32.0	215.0						199.2						32.0
	34.0	211.8	220.0					196.7						34.0
	38.0	205.4	216.7					191.7	201.6					38.0
	42.0	199.0	213.4	220.0				186.7	197.5	212.1				42.0
	46.0	192.6	210.2	220.0				181.8	193.4	206.7				46.0
	50.0	182.8	200.5	213.6	220.0			173.4	189.4	200.2				50.0
	54.0	173.5	190.8	204.4	220.0			165.1	181.1	192.8	219.0			54.0
	58.0	164.8	181.4	194.9	217.9			157.2	172.9	184.9	214.9			58.0
	62.0	144.6	159.7	183.6	202.3	195.2		149.7	164.8	177.0	200.9			62.0
	66.0	123.3	137.8	160.0	188.6	181.9		132.1	145.3	166.1	187.3	180.5		66.0
	70.0	100.8	116.5	138.3	175.0	170.2		113.7	126.4	145.8	175.2	168.7		70.0
	74.0			116.9	152.7	159.7	153.9	94.7	108.0	127.0	159.0	158.3	152.4	74.0
	78.0				131.5	150.3	144.7			108.6	139.7	148.9	143.3	78.0
	82.0					141.7	136.5				121.4	140.4	135.0	82.0
	86.0					123.5	129.0				102.4	132.7	127.6	86.0
90.0						122.2					115.0	120.8	90.0	
94.0												114.5	94.0	
最大ジブ角度	70.8°	69.2°	64.8°	62.5°	55.7°	48.2°	72.2°	67.2°	66.7°	60.9°	54.5°	51.8°	最大ジブ角度	
最小ジブ角度	16.2°	22.7°	21.3°	25.3°	19.2°	22.8°	18.5°	24.1°	22.9°	16.9°	21.0°	24.1°	最小ジブ角度	
標準掛数	10						10						標準掛数	

SUPER HEAVY LIFT (SHL 仕様)

(単位：t)

ブーム長さ(m)		65.0											ブーム長さ(m)	
ジブ長さ(m)		75.0						80.0						ジブ長さ(m)
ブーム角度		86°	84°	81°	76°	71°	66°	86°	84°	81°	76°	71°	66°	ブーム角度
作業半径(m)	32.0	183.7						167.3						32.0
	34.0	181.4						164.0	172.2					34.0
	38.0	177.0	186.6					160.7	169.3					38.0
	42.0	172.5	182.7					157.4	166.5	176.6				42.0
	46.0	168.1	178.8	191.4				154.1	163.6	173.0				46.0
	50.0	163.7	174.9	186.5				147.9	160.8	168.6				50.0
	54.0	156.6	171.1	180.7				141.6	154.9	163.5	182.5			54.0
	58.0	149.5	163.9	174.3	198.6			135.6	148.7	158.1	180.2			58.0
	62.0	142.6	156.9	167.6	194.9			129.7	142.6	152.2	177.0			62.0
	66.0	136.2	149.9	160.6	185.4	178.5		124.3	135.4	146.2	168.9	165.4		66.0
	70.0	120.5	132.2	150.5	173.4	166.8		109.3	119.7	135.9	158.6	155.0		70.0
	74.0	104.4	115.6	132.8	162.6	156.4		95.1	105.1	120.3	147.0	145.6		74.0
	78.0	88.1	99.6	116.3	144.6	147.0	141.3	81.0	91.1	105.9	130.9	137.1	131.6	78.0
	82.0		82.5	100.3	127.7	138.5	133.1		76.5	91.9	116.1	129.5	124.2	82.0
	86.0				111.7	130.8	125.7			91.9	116.1	129.5	124.2	86.0
	90.0				95.4	122.3	118.9			77.1	102.1	122.5	117.4	90.0
	94.0					106.4	112.7				88.0	111.6	111.3	94.0
98.0						106.9					97.8	105.6	98.0	
102.0						99.7						100.3	102.0	
106.0												92.5	106.0	
最大ジブ角度	71.8°	68.8°	65.0°	59.5°	57.2°	50.9°	71.5°	70.2°	66.7°	61.6°	56.1°	50.1°	最大ジブ角度	
最小ジブ角度	20.3°	15.9°	24.1°	19.0°	22.5°	16.0°	21.8°	18.0°	16.6°	20.6°	23.7°	18.1°	最小ジブ角度	
標準掛数	10						10						標準掛数	

(単位：t)

ブーム長さ(m)		65.0						ブーム長さ(m)
ジブ長さ(m)		85.0						ジブ長さ(m)
ブーム角度		86°	84°	81°	76°	71°	66°	ブーム角度
作業半径(m)	38.0	150.6						38.0
	42.0	147.7	155.4					42.0
	46.0	144.8	152.9					46.0
	50.0	141.9	150.4	159.8				50.0
	54.0	139.1	147.9	156.5				54.0
	58.0	133.8	145.5	152.6				58.0
	62.0	128.4	140.4	148.1	165.8			62.0
	66.0	123.3	135.1	143.3	161.2			66.0
	70.0	118.2	129.5	137.5	151.4			70.0
	74.0	113.3	120.9	128.6	141.9	153.1		74.0
	78.0	99.9	109.3	120.0	132.7	143.7		78.0
	82.0	87.3	96.3	110.0	124.0	135.3		82.0
	86.0	74.7	83.7	97.1	115.8	127.6	122.3	86.0
	90.0		71.0	84.6	106.4	119.4	115.6	90.0
94.0			71.7	93.9	111.5	109.4	94.0	
98.0				81.4	102.5	103.7	98.0	
102.0					90.2	98.4	102.0	
106.0					77.3	93.5	106.0	
110.0						85.8	110.0	
最大ジブ角度	69.8°	68.5°	65.2°	60.3°	55.1°	49.4°	最大ジブ角度	
最小ジブ角度	23.0°	19.7°	18.5°	21.9°	16.6°	19.8°	最小ジブ角度	
標準掛数	10						標準掛数	

SUPER HEAVY LIFT (SHL 仕様)

(単位：t)

ブーム長さ(m)		70.0										ブーム長さ(m)		
ジブ長さ(m)		35.0					40.0					ジブ長さ(m)		
ブーム角度		86°	84°	81°	76°	71°	66°	86°	84°	81°	76°	71°	66°	ブーム角度
作業半径(m)	24.0							319.5						24.0
	26.0							313.7	334.7					26.0
	28.0							307.9	324.5					28.0
	30.0							302.1	314.3					30.0
	32.0							296.4	304.1	332.1				32.0
	34.0							281.6	293.9	314.3				34.0
	38.0							255.5	266.0	283.3				38.0
	42.0							232.9	242.2	257.1	284.6			42.0
	46.0							190.9	221.5	234.7	258.3			46.0
	50.0									215.0	235.8	253.4		50.0
	54.0										216.3	233.4		54.0
	58.0										198.9	216.2	208.6	58.0
	62.0											199.3	194.1	62.0
	66.0												181.3	66.0
70.0												169.9	70.0	
最大ジブ角度								67.9°	68.6°	65.0°	58.5°	54.9°	50.8°	最大ジブ角度
最小ジブ角度								18.0°	28.1°	27.1°	19.5°	27.3°	18.2°	最小ジブ角度
標準掛数		16										標準掛数		

(単位：t)

ブーム長さ(m)		70.0										ブーム長さ(m)		
ジブ長さ(m)		45.0					50.0					ジブ長さ(m)		
ブーム角度		86°	84°	81°	76°	71°	66°	86°	84°	81°	76°	71°	66°	ブーム角度
作業半径(m)	24.0	295.9						273.8						24.0
	26.0	290.7						269.9						26.0
	28.0	285.6	303.0					266.1						28.0
	30.0	280.5	295.2					262.3	275.3					30.0
	32.0	275.4	287.4					258.5	269.2					32.0
	34.0	270.3	279.7	312.1				254.7	263.2					34.0
	38.0	253.4	264.2	281.4				240.1	251.2	279.0				38.0
	42.0	231.1	240.4	255.2	282.7			225.9	239.2	253.8				42.0
	46.0	211.7	219.9	232.8	256.4			210.9	218.8	231.5	254.7			46.0
	50.0	176.9	201.9	213.4	233.9			193.9	201.0	212.2	232.4			50.0
	54.0			196.3	214.5	231.2		162.3	185.3	195.3	213.0	229.7		54.0
	58.0				197.4	214.1			150.7	180.4	196.1	212.6		58.0
	62.0				182.2	197.5	191.9			152.2	181.2	196.5		62.0
	66.0					182.4	179.1				167.8	181.5	177.6	66.0
70.0						167.8					168.1	166.3	70.0	
74.0						157.7					156.0	156.2	74.0	
78.0												147.2	78.0	
最大ジブ角度		70.5°	68.4°	65.1°	62.4°	53.1°	49.4°	72.5°	68.2°	62.7°	60.2°	57.4°	48.2°	最大ジブ角度
最小ジブ角度		21.2°	29.2°	28.4°	22.3°	28.6°	21.3°	23.4°	18.0°	16.8°	24.3°	17.0°	23.5°	最小ジブ角度
標準掛数		16					14					標準掛数		

SUPER HEAVY LIFT (SHL 仕様)

(単位:t)

ブーム長さ(m)		70.0											ブーム長さ(m)	
ジブ長さ(m)		55.0					60.0						ジブ長さ(m)	
ブーム角度		86°	84°	81°	76°	71°	66°	86°	84°	81°	76°	71°	66°	ブーム角度
作業半径(m)	26.0	248.2												26.0
	28.0	244.5						225.7						28.0
	30.0	240.9	254.8					222.4						30.0
	32.0	237.3	251.4					219.1	232.3					32.0
	34.0	233.7	248.1					215.8	229.2					34.0
	38.0	226.5	241.4	259.2				209.2	223.0					38.0
	42.0	214.1	234.7	249.8				202.7	216.9	233.3				42.0
	46.0	202.1	216.6	229.3				192.0	210.8	224.6				46.0
	50.0	190.7	198.9	210.1	229.4			181.8	197.5	208.4	228.1			50.0
	54.0	177.0	183.4	193.3	210.3			172.1	182.0	191.7	208.9			54.0
	58.0	148.8	169.5	178.4	193.5	210.4		161.8	168.3	177.0	192.2			58.0
	62.0		139.9	165.2	178.7	193.6		136.9	154.8	163.9	177.5	191.9		62.0
	66.0			141.6	165.6	178.8			129.8	152.1	164.4	177.2		66.0
	70.0				153.7	165.7	164.2			131.6	152.7	164.1	162.7	70.0
	74.0					153.8	154.2				142.0	152.4	152.7	74.0
	78.0					143.1	145.1				124.6	141.9	143.7	78.0
82.0						137.0					132.3	135.6	82.0	
86.0												128.2	86.0	
最大ジブ角度	72.0°	70.3°	65.4°	58.3°	55.7°	47.2°	71.5°	69.9°	63.3°	61.2°	54.3°	51.6°	最大ジブ角度	
最小ジブ角度	25.0°	20.6°	19.6°	25.7°	19.8°	25.1°	26.2°	22.5°	21.7°	15.5°	21.9°	26.3°	最小ジブ角度	
標準掛数	12						12						標準掛数	

(単位:t)

ブーム長さ(m)		70.0											ブーム長さ(m)	
ジブ長さ(m)		65.0					70.0						ジブ長さ(m)	
ブーム角度		86°	84°	81°	76°	71°	66°	86°	84°	81°	76°	71°	66°	ブーム角度
作業半径(m)	30.0	205.5												30.0
	32.0	202.5						187.3						32.0
	34.0	199.5	211.6					185.0						34.0
	38.0	193.6	207.3					180.6	190.4					38.0
	42.0	187.7	203.0	216.6				176.2	186.7	200.3				42.0
	46.0	181.8	198.8	210.1				171.8	183.0	195.7				46.0
	50.0	172.8	189.7	202.4				164.0	179.3	189.8				50.0
	54.0	163.9	179.5	189.0	206.5			156.2	171.5	183.0	205.0			54.0
	58.0	155.7	165.9	174.4	189.8			148.6	163.8	173.0	188.4			58.0
	62.0	146.8	153.8	161.4	175.1	189.5		141.5	152.2	160.0	173.7			62.0
	66.0	125.4	140.9	149.8	162.1	174.8		134.0	141.4	148.5	160.7	173.4		66.0
	70.0	103.3	119.7	139.3	150.5	161.8		115.6	129.1	138.0	149.1	160.4		70.0
	74.0			121.5	140.0	150.2	150.6	96.8	110.7	128.6	138.6	148.8		74.0
	78.0				130.4	139.7	141.6			112.5	129.2	138.3	140.2	78.0
	82.0				116.4	130.2	133.5				120.5	128.9	132.1	82.0
	86.0					121.5	126.2				108.7	120.3	124.8	86.0
90.0						119.5					112.4	118.1	90.0	
94.0						112.8						111.6	94.0	
98.0												104.4	98.0	
最大ジブ角度	71.1°	69.7°	65.5°	59.6°	57.5°	50.6°	70.8°	67.7°	67.4°	62.0°	56.2°	49.7°	最大ジブ角度	
最小ジブ角度	17.3°	24.0°	23.3°	18.2°	23.4°	17.4°	19.5°	25.1°	24.5°	20.2°	24.7°	19.6°	最小ジブ角度	
標準掛数	10						10						標準掛数	

SUPER HEAVY LIFT (SHL 仕様)

(単位:t)

ブーム長さ(m)		70.0										ブーム長さ(m)		
ジブ長さ(m)		75.0					80.0					ジブ長さ(m)		
ブーム角度		86°	84°	81°	76°	71°	66°	86°	84°	81°	76°	71°	66°	ブーム角度
作業半径(m)	32.0	173.2												32.0
	34.0	171.1						158.1						34.0
	38.0	167.0	176.3					155.0						38.0
	42.0	162.9	172.7					151.9	159.2					42.0
	46.0	158.8	169.1	181.2				148.8	156.1	167.4				46.0
	50.0	154.8	165.5	176.8				145.8	153.0	164.2				50.0
	54.0	147.9	161.9	171.6				139.9	149.9	160.1				54.0
	58.0	141.2	155.3	165.6	185.2			134.0	146.8	155.5				58.0
	62.0	134.8	148.6	157.3	170.7			128.2	141.0	150.3	168.7			62.0
	66.0	128.6	138.8	145.8	157.8			122.8	135.2	144.3	155.9			66.0
	70.0	122.2	129.2	135.5	146.3	157.5		117.4	127.7	134.0	144.5			70.0
	74.0	106.1	118.0	126.2	135.9	146.0		110.8	118.9	124.7	134.2	144.1		74.0
	78.0	89.9	102.0	117.7	126.6	135.7		96.6	107.2	116.2	124.9	133.8		78.0
	82.0		85.3	103.7	118.1	126.3	130.1	82.5	93.1	108.5	116.4	124.5	128.6	82.0
	86.0			86.9	110.3	117.8	122.8		78.8	94.8	108.7	116.1	121.3	86.0
	90.0				100.7	110.1	116.1			80.4	101.6	108.4	114.7	90.0
	94.0					102.9	109.1				92.6	101.3	107.6	94.0
98.0						96.3	102.0				94.8	100.6	98.0	
102.0							95.5					88.8	102.0	
106.0												88.1	106.0	
最大ジブ角度	72.1°	69.2°	65.7°	60.6°	55.0°	48.9°	71.8°	67.5°	67.3°	59.3°	54.0°	52.0°	最大ジブ角度	
最小ジブ角度	21.1°	17.4°	16.6°	21.8°	16.8°	21.2°	22.5°	19.3°	18.6°	23.0°	18.7°	22.5°	最小ジブ角度	
標準掛数	10						10						標準掛数	

(単位:t)

ブーム長さ(m)		70.0					ブーム長さ(m)	
ジブ長さ(m)		85.0					ジブ長さ(m)	
ブーム角度		86°	84°	81°	76°	71°	66°	ブーム角度
作業半径(m)	38.0	142.5						38.0
	42.0	139.7	147.3					42.0
	46.0	137.0	144.9					46.0
	50.0	134.3	142.6	151.7				50.0
	54.0	131.6	140.3	148.8				54.0
	58.0	126.5	138.0	145.0				58.0
	62.0	121.5	133.2	141.0	157.4			62.0
	66.0	116.5	128.1	136.4	153.0			66.0
	70.0	111.8	123.2	131.0	141.6			70.0
	74.0	107.1	116.3	121.8	131.4	141.6		74.0
	78.0	101.3	108.4	113.4	122.2	131.4		78.0
	82.0	88.6	98.2	105.8	113.8	122.1		82.0
	86.0	76.1	85.6	98.9	106.2	113.7	119.4	86.0
	90.0		73.0	87.3	99.2	106.0	112.8	90.0
	94.0			74.6	92.7	99.0	105.3	94.0
	98.0				85.5	92.6	98.3	98.0
	102.0				72.2	86.6	91.9	102.0
106.0					81.0	85.9	106.0	
110.0						80.4	110.0	
114.0						75.2	114.0	
最大ジブ角度	70.0°	68.9°	65.8°	61.3°	56.5°	51.2°	最大ジブ角度	
最小ジブ角度	23.6°	20.8°	20.2°	15.8°	20.3°	15.1°	最小ジブ角度	
標準掛数	10						標準掛数	

SUPER HEAVY LIFT (SHL 仕様)

(単位:t)

ブーム長さ(m)		75.0											ブーム長さ(m)	
ジブ長さ(m)		35.0					40.0						ジブ長さ(m)	
ブーム角度		86°	84°	81°	76°	71°	66°	86°	84°	81°	76°	71°	66°	ブーム角度
作業半径(m)	24.0							297.0						24.0
	26.0							291.9	311.6					26.0
	28.0							286.8	307.1					28.0
	30.0							281.7	302.7					30.0
	32.0							276.6	298.2	320.1				32.0
	34.0							267.5	293.8	313.6				34.0
	38.0							250.2	275.8	297.7				38.0
	42.0							234.9	258.5	280.7	311.3			42.0
	46.0							198.0	240.0	263.3	283.0			46.0
	50.0									245.2	259.1			50.0
	54.0										238.8	229.5		54.0
	58.0										221.2	212.5		58.0
	62.0											197.7	189.8	62.0
66.0											184.7	177.3	66.0	
70.0												166.1	70.0	
最大ジブ角度								68.4°	69.4°	66.2°	60.6°	50.5°	46.9°	最大ジブ角度
最小ジブ角度								19.8°	29.7°	29.6°	24.6°	17.4°	26.7°	最小ジブ角度
標準掛数		16											標準掛数	

(単位:t)

ブーム長さ(m)		75.0											ブーム長さ(m)	
ジブ長さ(m)		45.0					50.0						ジブ長さ(m)	
ブーム角度		86°	84°	81°	76°	71°	66°	86°	84°	81°	76°	71°	66°	ブーム角度
作業半径(m)	24.0	275.3												24.0
	26.0	270.6						250.2						26.0
	28.0	266.0	282.5					245.9						28.0
	30.0	261.4	278.1					241.6	257.2					30.0
	32.0	256.8	273.7					237.3	253.1					32.0
	34.0	252.2	269.3	291.3				233.0	249.0					34.0
	38.0	236.7	260.6	279.4				224.4	240.9	261.6				38.0
	42.0	222.1	245.1	265.3				211.2	232.8	250.3				42.0
	46.0	208.9	230.6	250.3	280.8			198.7	219.6	237.8	264.0			46.0
	50.0	182.4	215.5	235.7	257.0			187.4	207.0	224.8	255.6			50.0
	54.0		169.3	220.1	236.7	227.2		166.8	193.7	212.2	235.3			54.0
	58.0			173.9	219.1	210.3			157.3	197.8	217.8	208.8		58.0
	62.0				203.8	195.6				161.4	202.5	194.1		62.0
66.0					182.6	175.0				189.0	181.1	173.5	66.0	
70.0					171.1	164.0					169.7	162.4	70.0	
74.0						154.1					159.4	152.6	74.0	
78.0												143.7	78.0	
82.0												135.7	82.0	
最大ジブ角度		70.9°	69.1°	66.3°	58.2°	55.7°	45.9°	70.5°	68.8°	63.7°	61.8°	54.0°	51.3°	最大ジブ角度
最小ジブ角度		22.5°	16.9°	16.7°	26.3°	20.7°	28.0°	24.4°	20.0°	19.9°	27.6°	23.0°	16.2°	最小ジブ角度
標準掛数		14					12						標準掛数	

SUPER HEAVY LIFT (SHL 仕様)

(単位：t)

ブーム長さ(m)		75.0											ブーム長さ(m)	
ジブ長さ(m)		55.0					60.0						ジブ長さ(m)	
ブーム角度		86°	84°	81°	76°	71°	66°	86°	84°	81°	76°	71°	66°	ブーム角度
作業半径(m)	26.0	231.8												26.0
	28.0	228.4					211.3							28.0
	30.0	225.1					208.2							30.0
	32.0	221.8	234.4				205.1	217.6						32.0
	34.0	218.4	231.5				202.0	214.7						34.0
	38.0	211.8	225.7	243.1			195.8	209.1						38.0
	42.0	200.2	220.0	234.6			189.6	203.4	219.3					42.0
	46.0	188.8	208.5	224.5			179.6	197.8	211.4					46.0
	50.0	178.2	197.2	213.6	250.4		170.0	187.8	202.4					50.0
	54.0	168.7	186.4	202.4	233.3		160.9	178.1	192.9	220.0				54.0
	58.0	151.6	173.9	191.5	215.8		152.5	169.0	183.3	214.4				58.0
	62.0		144.2	177.7	200.5	192.0	139.2	158.2	173.8	199.1	190.5			62.0
	66.0			148.0	187.1	179.1		112.9	133.3	161.6	185.7	177.6		66.0
	70.0				173.3	167.6	160.3			136.8	173.8	166.2		70.0
	74.0				142.8	157.4	150.5				158.4	156.0	148.9	74.0
	78.0					148.2	141.6				133.3	146.8	140.1	78.0
	82.0						133.6					138.5	132.2	82.0
86.0						126.4						125.0	86.0	
90.0												118.4	90.0	
最大ジブ角度	72.3°	68.6°	66.3°	59.8°	52.6°	50.1°	71.8°	70.5°	64.2°	58.1°	56.2°	49.1°	最大ジブ角度	
最小ジブ角度	25.9°	22.2°	22.1°	17.1°	24.7°	19.2°	15.8°	23.8°	23.8°	19.7°	25.9°	21.4°	最小ジブ角度	
標準掛数	12						10						標準掛数	

(単位：t)

ブーム長さ(m)		75.0											ブーム長さ(m)	
ジブ長さ(m)		65.0					70.0						ジブ長さ(m)	
ブーム角度		86°	84°	81°	76°	71°	66°	86°	84°	81°	76°	71°	66°	ブーム角度
作業半径(m)	30.0	192.4												30.0
	32.0	189.6					175.8							32.0
	34.0	186.8	198.6				173.6							34.0
	38.0	181.3	194.6				169.4	179.0						38.0
	42.0	175.7	190.6	203.7			165.2	174.5						42.0
	46.0	170.2	186.6	197.8			161.0	170.1	184.3					46.0
	50.0	161.7	178.1	190.6			153.6	165.6	179.0					50.0
	54.0	153.4	169.5	182.7	211.2		146.1	161.2	172.6					54.0
	58.0	145.5	161.2	174.5	206.6		139.0	153.8	165.7	192.2				58.0
	62.0	138.4	153.2	166.2	197.2		132.2	146.5	158.5	188.0				62.0
	66.0	127.5	143.9	158.0	183.8	175.5	126.0	139.7	151.3	182.4				66.0
	70.0	105.6	122.6	147.0	172.0	164.2	117.3	131.7	144.3	170.6	162.7			70.0
	74.0			125.8	161.4	154.0		98.8	113.3	134.6	160.0	152.5		74.0
	78.0				144.6	144.9	138.1		94.1	116.3	150.5	143.4	136.6	78.0
	82.0				123.4	136.6	130.1			97.1	132.7	135.2	128.7	82.0
	86.0					129.1	122.9				114.6	127.7	121.5	86.0
	90.0					119.5	116.4					120.9	114.9	90.0
94.0						110.4					111.8	109.0	94.0	
98.0												102.9	98.0	
最大ジブ角度	71.4°	70.2°	66.3°	60.9°	54.9°	48.2°	71.1°	68.1°	64.5°	59.4°	53.8°	51.9°	最大ジブ角度	
最小ジブ角度	18.4°	25.1°	25.1°	21.6°	16.9°	23.0°	20.4°	16.7°	16.6°	23.1°	19.2°	24.3°	最小ジブ角度	
標準掛数	10						10						標準掛数	

SUPER HEAVY LIFT (SHL 仕様)

(単位：t)

ブーム長さ(m)		75.0											ブーム長さ(m)	
ジブ長さ(m)		75.0						80.0						ジブ長さ(m)
ブーム角度		86°	84°	81°	76°	71°	66°	86°	84°	81°	76°	71°	66°	ブーム角度
作業半径(m)	32.0	162.7						148.8						32.0
	34.0	160.7						145.8						34.0
	38.0	156.8	165.9					145.8						38.0
	42.0	152.9	162.5					142.8	150.1					42.0
	46.0	149.0	159.1	170.9				139.8	147.1					46.0
	50.0	145.1	155.7	166.8				136.8	144.1	155.0				50.0
	54.0	138.6	152.4	161.8				131.2	141.1	151.3				54.0
	58.0	132.2	145.9	156.3	177.5			125.5	138.1	146.8				58.0
	62.0	126.0	139.6	150.2	174.9			120.0	132.5	141.8	161.9			62.0
	66.0	120.1	133.2	144.0	171.1			114.7	127.0	136.6	159.4			66.0
	70.0	114.8	127.3	137.8	166.4	160.7		109.7	121.6	131.3	156.0			70.0
	74.0	107.7	120.3	131.7	158.2	150.6		104.9	116.4	125.9	152.1	149.1		74.0
	78.0	91.6	104.3	123.0	148.7	141.5		98.0	109.2	120.5	147.3	140.0		78.0
	82.0		87.8	107.0	138.0	133.3	126.6	83.9	95.1	111.7	138.8	131.9		82.0
	86.0			90.6	121.7	125.8	119.5		80.9	97.7	125.2	124.4	118.0	86.0
	90.0				105.8	119.0	113.0			83.5	110.8	117.6	111.5	90.0
	94.0					112.8	107.0				96.9	111.4	105.2	94.0
	98.0					103.7	101.0				82.4	105.7	98.7	98.0
	102.0						95.0					95.4	92.7	102.0
106.0						89.5						87.2	106.0	
110.0												82.3	110.0	
最大ジブ角度	72.4°	69.7°	66.3°	61.6°	56.6°	51.0°	72.0°	67.9°	64.7°	60.3°	55.5°	50.2°	最大ジブ角度	
最小ジブ角度	21.9°	18.8°	18.7°	24.3°	20.9°	16.2°	23.2°	20.4°	20.4°	16.9°	22.2°	18.3°	最小ジブ角度	
標準掛数	10						10						標準掛数	

(単位：t)

ブーム長さ(m)		75.0							ブーム長さ(m)
ジブ長さ(m)		85.0							ジブ長さ(m)
ブーム角度		86°	84°	81°	76°	71°	66°	ブーム角度	
作業半径(m)	38.0	134.0						38.0	
	42.0	130.9	138.9					42.0	
	46.0	127.8	136.6					46.0	
	50.0	124.8	134.4	143.4				50.0	
	54.0	121.7	132.2	140.6				54.0	
	58.0	118.7	130.0	137.1				58.0	
	62.0	113.7	125.2	133.1	148.9			62.0	
	66.0	108.9	120.4	128.8	147.5			66.0	
	70.0	104.3	115.6	124.3	145.2			70.0	
	74.0	99.9	111.0	119.6	142.3			74.0	
	78.0	95.8	106.4	114.9	137.6	138.1		78.0	
	82.0	89.9	100.0	110.4	128.7	129.9		82.0	
	86.0	77.4	87.4	102.4	120.1	122.5		86.0	
	90.0	64.1	74.9	89.8	112.1	115.8	109.5	90.0	
94.0			77.3	101.7	109.6	103.6	94.0		
98.0				89.4	103.9	97.0	98.0		
102.0				76.6	98.7	91.0	102.0		
106.0					88.2	85.5	106.0		
110.0						80.4	110.0		
114.0						75.7	114.0		
最大ジブ角度	70.3°	69.3°	66.3°	62.2°	54.5°	49.4°	最大ジブ角度		
最小ジブ角度	15.9°	21.8°	21.7°	18.7°	23.4°	19.9°	最小ジブ角度		
標準掛数	10							標準掛数	

SUPER HEAVY LIFT (SHL 仕様)

(単位：t)

ブーム長さ(m)		80.0										ブーム長さ(m)		
ジブ長さ(m)		35.0					40.0					ジブ長さ(m)		
ブーム角度		86°	84°	81°	76°	71°	66°	86°	84°	81°	76°	71°	66°	ブーム角度
作業半径(m)	24.0							277.0						24.0
	26.0							272.6						26.0
	28.0							268.3	284.5					28.0
	30.0							264.0	279.5					30.0
	32.0							259.7	274.6	299.1				32.0
	34.0							251.5	269.7	293.5				34.0
	38.0							235.9	259.9	280.2				38.0
	42.0							221.7	244.3	265.0				42.0
	46.0							204.8	230.4	249.5	279.7			46.0
	50.0								189.6	235.2	256.1			50.0
	54.0									199.3	235.9	225.7		54.0
	58.0										218.5	209.0		58.0
	62.0											194.4	185.8	62.0
	66.0											181.6	173.5	66.0
70.0												162.6	70.0	
74.0												152.8	74.0	
最大ジブ角度								68.9°	67.1°	67.5°	55.7°	53.6°	50.9°	最大ジブ角度
最小ジブ角度								21.4°	15.3°	16.7°	28.8°	24.6°	18.6°	最小ジブ角度
標準掛数		14										標準掛数		

(単位：t)

ブーム長さ(m)		80.0										ブーム長さ(m)		
ジブ長さ(m)		45.0					50.0					ジブ長さ(m)		
ブーム角度		86°	84°	81°	76°	71°	66°	86°	84°	81°	76°	71°	66°	ブーム角度
作業半径(m)	24.0	256.8												24.0
	26.0	252.8						233.9						26.0
	28.0	248.9	263.9					230.1						28.0
	30.0	244.9	260.1					226.3	241.0					30.0
	32.0	241.0	256.4					222.6	237.4					32.0
	34.0	237.1	252.7	264.0				218.8	233.8					34.0
	38.0	223.0	245.3	262.4				211.3	226.7	245.5				38.0
	42.0	209.6	231.4	250.0				199.2	219.6	235.8				42.0
	46.0	197.5	218.0	236.7	264.0			187.7	207.5	224.6				46.0
	50.0	187.6	205.9	223.3	253.9			177.2	196.0	213.0	252.5			50.0
	54.0		177.4	210.9	233.8			168.6	185.5	201.4	232.4			54.0
	58.0			185.1	216.5	206.8			163.6	190.5	215.1	205.3		58.0
	62.0				201.3	192.3				170.2	200.0	190.8		62.0
	66.0				179.9	179.5	171.2				186.6	178.0		66.0
70.0					168.1	160.3				167.4	166.7	158.8	70.0	
74.0						150.6					156.6	149.1	74.0	
78.0						141.9						140.4	78.0	
82.0												132.6	82.0	
最大ジブ角度		71.4°	69.8°	67.4°	60.1°	51.9°	49.5°	70.9°	69.5°	64.7°	58.0°	56.3°	48.3°	最大ジブ角度
最小ジブ角度		23.7°	19.3°	20.2°	15.4°	26.4°	21.6°	25.4°	21.9°	22.6°	18.9°	27.7°	23.7°	最小ジブ角度
標準掛数		12					12					標準掛数		

SUPER HEAVY LIFT (SHL 仕様)

(単位:t)

ブーム長さ(m)		80.0											ブーム長さ(m)	
ジブ長さ(m)		55.0					60.0						ジブ長さ(m)	
ブーム角度		86°	84°	81°	76°	71°	66°	86°	84°	81°	76°	71°	66°	ブーム角度
作業半径(m)	28.0	213.1						198.0						28.0
	30.0	210.3						195.2						30.0
	32.0	207.6	219.8					192.5						32.0
	34.0	204.8	217.3					189.7	201.1					34.0
	38.0	199.4	212.4	220.0				184.2	196.3					38.0
	42.0	188.7	207.5	220.0				178.8	191.5	206.3				42.0
	46.0	178.3	196.9	212.0				169.6	186.7	199.4				46.0
	50.0	168.6	186.5	202.1	220.0			160.7	177.5	191.3				50.0
	54.0	159.5	176.6	192.0	220.0			152.2	168.6	182.7	214.2			54.0
	58.0	151.8	167.6	181.9	213.0			144.4	160.0	173.9	208.5			58.0
	62.0		149.4	172.5	198.0	188.6		137.7	152.1	165.3	196.6			62.0
	66.0			155.1	184.7	175.9		115.6	136.7	157.0	183.3	174.4		66.0
	70.0				172.9	164.6				141.7	171.6	163.2		70.0
	74.0				153.7	154.6	146.9				161.1	153.1	145.4	74.0
	78.0					145.5	138.3				141.1	144.1	136.8	78.0
82.0					137.4	130.5					136.0	129.0	82.0	
86.0						123.4					128.6	121.7	86.0	
90.0												114.2	90.0	
最大ジブ角度	70.5°	69.2°	67.2°	61.3°	54.8°	47.3°	72.2°	69.0°	65.0°	59.5°	53.4°	51.7°	最大ジブ角度	
最小ジブ角度	26.7°	23.7°	24.3°	21.3°	17.2°	25.2°	17.1°	25.1°	25.6°	23.1°	19.7°	26.4°	最小ジブ角度	
標準掛数	10						10						標準掛数	

(単位:t)

ブーム長さ(m)		80.0											ブーム長さ(m)	
ジブ長さ(m)		65.0					70.0						ジブ長さ(m)	
ブーム角度		86°	84°	81°	76°	71°	66°	86°	84°	81°	76°	71°	66°	ブーム角度
作業半径(m)	30.0	180.7												30.0
	32.0	178.1						165.2						32.0
	34.0	175.6						163.3						34.0
	38.0	170.6	180.9					159.5	168.5					38.0
	42.0	165.5	176.7	191.5				155.7	164.4					42.0
	46.0	160.5	172.5	186.4				152.0	160.4	173.8				46.0
	50.0	152.6	168.3	180.1				144.9	156.4	168.9				50.0
	54.0	144.9	160.5	172.9	198.6			138.0	152.4	163.2				54.0
	58.0	137.6	152.6	165.4	194.9			131.4	145.5	157.0	181.2			58.0
	62.0	130.9	145.2	157.7	189.6			125.1	138.8	150.3	177.7			62.0
	66.0	125.0	138.4	150.2	181.4	172.3		119.2	132.3	143.6	173.2			66.0
	70.0	107.8	125.5	143.0	169.7	161.1		114.0	126.4	137.1	167.6	159.6		70.0
	74.0		103.0	130.0	159.2	151.1		100.6	115.8	130.8	157.8	149.6		74.0
	78.0			107.9	149.8	142.1	134.7		96.9	119.9	148.4	140.7		78.0
	82.0				129.9	134.0	126.9			101.2	138.3	132.6	125.4	82.0
86.0					126.6	119.6				120.1	125.2	118.4	86.0	
90.0						119.9	112.0			100.9	118.5	111.0	90.0	
94.0							105.1				112.2	104.0	94.0	
98.0							98.9					97.7	98.0	
102.0												92.0	102.0	
最大ジブ角度	71.8°	66.8°	67.1°	62.1°	56.7°	50.7°	71.4°	68.6°	65.2°	60.5°	55.4°	49.8°	最大ジブ角度	
最小ジブ角度	19.4°	15.7°	16.5°	24.5°	21.6°	17.6°	21.2°	18.2°	18.8°	15.7°	23.1°	19.7°	最小ジブ角度	
標準掛数	10						10						標準掛数	

SUPER HEAVY LIFT (SHL 仕様)

(単位：t)

ブーム長さ(m)		80.0											ブーム長さ(m)	
ジブ長さ(m)		75.0					80.0						ジブ長さ(m)	
ブーム角度		86°	84°	81°	76°	71°	66°	86°	84°	81°	76°	71°	66°	ブーム角度
作業半径(m)	34.0	151.1						140.2						34.0
	38.0	147.5	156.3					137.4						38.0
	42.0	144.0	153.2					134.6	141.6					42.0
	46.0	140.4	150.1	161.2				131.8	138.8					46.0
	50.0	136.9	147.0	157.5				129.1	136.1	146.5				50.0
	54.0	130.9	144.0	153.2				123.9	133.3	143.1				54.0
	58.0	124.9	138.0	148.0				118.6	130.6	139.0				58.0
	62.0	119.1	132.1	142.4	165.2			113.4	125.4	134.4	152.9			62.0
	66.0	113.7	126.2	136.7	162.0			108.4	120.2	129.6	150.9			66.0
	70.0	108.6	120.6	130.8	157.9			103.6	115.2	124.6	148.0			70.0
	74.0	104.1	115.4	125.2	153.2	147.6		99.2	110.4	119.5	144.3	146.2		74.0
	78.0	93.1	106.5	119.7	146.6	138.7		95.2	105.8	114.6	140.3	137.2		78.0
	82.0		90.2	110.2	138.1	130.6		85.3	97.0	109.9	135.7	129.2		82.0
	86.0			94.1	126.6	123.3	116.3		82.9	100.5	129.1	121.9	114.4	86.0
	90.0				110.7	116.6	109.2			86.5	115.1	115.2	106.8	90.0
	94.0				94.3	110.5	102.2				101.1	108.3	99.8	94.0
	98.0					103.8	95.8				87.0	101.6	93.5	98.0
102.0						90.0					95.6	87.7	102.0	
106.0						84.7					86.8	82.4	106.0	
110.0												77.5	110.0	
最大ジブ角度	71.1°	70.1°	67.0°	59.1°	54.3°	49.0°	72.3°	68.3°	65.4°	61.3°	56.9°	52.1°	最大ジブ角度	
最小ジブ角度	22.6°	20.1°	20.6°	18.0°	24.3°	21.4°	23.8°	21.5°	22.0°	19.8°	16.9°	22.7°	最小ジブ角度	
標準掛数	10						10						標準掛数	

(単位：t)

ブーム長さ(m)		80.0						ブーム長さ(m)
ジブ長さ(m)		85.0						ジブ長さ(m)
ブーム角度		86°	84°	81°	76°	71°	66°	ブーム角度
作業半径(m)	38.0	126.4						38.0
	42.0	123.5	131.0					42.0
	46.0	120.6	128.9					46.0
	50.0	117.7	126.9	135.4				50.0
	54.0	114.8	124.9	132.9				54.0
	58.0	112.0	122.9	129.7				58.0
	62.0	107.4	118.5	126.1				62.0
	66.0	102.9	113.9	122.1	139.4			66.0
	70.0	98.5	109.4	117.8	137.5			70.0
	74.0	94.4	105.0	113.5	134.9			74.0
	78.0	90.5	100.8	109.2	131.8	135.3		78.0
	82.0	87.0	96.9	104.8	128.2	127.2		82.0
	86.0	78.7	89.2	100.7	122.4	120.0		86.0
	90.0	65.5	76.7	92.4	114.2	113.3	105.2	90.0
	94.0			79.9	105.6	106.8	98.2	94.0
	98.0				93.1	100.1	91.9	98.0
	102.0				80.7	94.0	86.1	102.0
106.0					88.3	80.7	106.0	
110.0					80.8	75.8	110.0	
114.0						71.2	114.0	
118.0						67.0	118.0	
最大ジブ角度	70.5°	69.7°	66.9°	60.0°	55.8°	51.3°	最大ジブ角度	
最小ジブ角度	16.8°	22.8°	23.2°	21.2°	18.7°	15.3°	最小ジブ角度	
標準掛数	10						標準掛数	

SUPER HEAVY LIFT (SHL 仕様)

(単位:t)

ブーム長さ(m)		85.0											ブーム長さ(m)	
ジブ長さ(m)		45.0					50.0						ジブ長さ(m)	
ブーム角度		86°	84°	81°	76°	71°	66°	86°	84°	81°	76°	71°	66°	ブーム角度
作業半径(m)	24.0	256.8												24.0
	26.0	249.7						218.0						26.0
	28.0	242.6						214.5						28.0
	30.0	235.5	258.5					211.1	220.0					30.0
	32.0	228.4	251.2					207.7	217.6					32.0
	34.0	221.3	244.0					204.3	215.2					34.0
	38.0	208.5	229.6	262.4				197.5	210.5	220.0				38.0
	42.0	196.1	216.8	250.0				186.3	205.8	220.0				42.0
	46.0	184.8	204.5	236.7	264.0			175.6	194.6	211.0				46.0
	50.0	175.5	193.1	223.3	250.4			166.0	183.9	200.3	220.0			50.0
	54.0		183.9	210.9	230.5			157.7	174.1	189.6	220.0			54.0
	58.0			194.5	213.4	202.7			165.9	179.5	212.0			58.0
	62.0				198.4	188.4				170.6	197.0	186.9		62.0
	66.0				185.3	175.9					183.9	174.4		66.0
	70.0					164.8	156.2				172.3	163.3	154.6	70.0
	74.0					154.8	146.7					153.4	145.1	74.0
	78.0						138.2					144.5	136.7	78.0
82.0												129.0	82.0	
86.0												121.8	86.0	
最大ジブ角度	71.9°	67.8°	62.8°	61.9°	54.5°	46.0°	71.3°	70.1°	65.7°	59.7°	52.9°	51.4°	最大ジブ角度	
最小ジブ角度	24.9°	21.4°	23.2°	20.9°	17.5°	28.2°	26.4°	23.5°	25.0°	23.1°	20.5°	16.5°	最小ジブ角度	
標準掛数	12						10						標準掛数	

(単位:t)

ブーム長さ(m)		85.0											ブーム長さ(m)	
ジブ長さ(m)		55.0					60.0						ジブ長さ(m)	
ブーム角度		86°	84°	81°	76°	71°	66°	86°	84°	81°	76°	71°	66°	ブーム角度
作業半径(m)	28.0	198.7												28.0
	30.0	195.5						181.7						30.0
	32.0	192.3	205.3					179.3						32.0
	34.0	189.1	203.1					176.9	188.1					34.0
	38.0	182.8	198.7					172.1	183.7					38.0
	42.0	176.5	194.3	207.0				167.3	179.4	193.3				42.0
	46.0	166.9	184.6	199.0				158.8	175.1	187.2				46.0
	50.0	157.8	175.1	190.0				150.4	166.6	179.9				50.0
	54.0	149.4	165.7	180.6	215.2			142.4	158.3	172.0	201.0			54.0
	58.0	142.1	157.2	171.4	208.2			135.2	150.2	163.7	196.1			58.0
	62.0	127.7	149.9	162.6	195.0	184.7		128.8	142.8	155.6	189.8			62.0
	66.0			154.7	181.9	172.3		120.5	136.3	147.9	180.5	170.7		66.0
	70.0				170.3	161.2				140.9	168.9	159.7		70.0
	74.0				160.0	151.3	142.9			123.0	158.6	149.9		74.0
	78.0					142.4	134.5				149.3	141.0	133.0	78.0
	82.0					134.4	126.9					133.0	125.3	82.0
	86.0						118.7					125.7	117.7	86.0
90.0						111.2						110.2	90.0	
94.0												103.4	94.0	
最大ジブ角度	70.9°	69.8°	63.4°	57.8°	56.8°	50.2°	70.5°	69.5°	65.8°	60.8°	55.4°	49.2°	最大ジブ角度	
最小ジブ角度	15.3°	25.1°	26.3°	24.8°	22.6°	19.4°	18.2°	26.3°	16.5°	26.0°	24.2°	21.5°	最小ジブ角度	
標準掛数	10						10						標準掛数	

SUPER HEAVY LIFT (SHL 仕様)

(単位：t)

ブーム長さ(m)		85.0											ブーム長さ(m)	
ジブ長さ(m)		65.0					70.0						ジブ長さ(m)	
ブーム角度		86°	84°	81°	76°	71°	66°	86°	84°	81°	76°	71°	66°	ブーム角度
作業半径(m)	30.0	180.7												30.0
	32.0	176.9					154.6							32.0
	34.0	173.1					152.8							34.0
	38.0	165.5	180.9				149.2	158.0						38.0
	42.0	157.9	173.2				145.7	154.2						42.0
	46.0	150.4	165.5	186.4			142.2	150.5	163.2					46.0
	50.0	142.8	157.9	180.1			135.6	146.7	158.8					50.0
	54.0	135.6	150.5	172.9			129.2	143.0	153.6					54.0
	58.0	128.8	143.2	165.4	194.9		122.9	136.5	147.7	170.2				58.0
	62.0	122.5	136.3	157.7	189.6		117.0	130.2	141.5	167.2				62.0
	66.0	116.9	129.8	150.2	178.6		111.5	124.2	135.3	163.1				66.0
	70.0	111.1	124.1	143.0	167.0	157.6	106.6	118.5	129.1	158.3	156.1			70.0
	74.0		107.5	135.5	156.7	147.8	102.3	113.4	123.3	152.7	146.3			74.0
	78.0			113.8	147.4	139.0		99.6	117.8	146.0	137.5			78.0
	82.0				137.6	131.0	122.5			105.1	137.1	129.5	120.1	82.0
	86.0				115.6	123.3	114.3				125.6	121.0	111.9	86.0
	90.0					115.5	106.9				107.1	113.3	104.5	90.0
94.0						100.2					106.3	97.9	94.0	
98.0						94.1					99.9	91.8	98.0	
102.0												86.2	102.0	
最大ジブ角度	72.1°	67.3°	63.9°	59.2°	54.1°	48.3°	71.7°	69.1°	65.9°	61.7°	57.0°	51.9°	最大ジブ角度	
最小ジブ角度	20.4°	17.5°	19.0°	17.1°	25.4°	23.1°	22.0°	19.6°	20.8°	19.3°	17.1°	24.4°	最小ジブ角度	
標準掛数	10						10						標準掛数	

(単位：t)

ブーム長さ(m)		85.0											ブーム長さ(m)	
ジブ長さ(m)		75.0					80.0						ジブ長さ(m)	
ブーム角度		86°	84°	81°	76°	71°	66°	86°	84°	81°	76°	71°	66°	ブーム角度
作業半径(m)	34.0	141.4												34.0
	38.0	138.1					127.7							38.0
	42.0	134.8	142.7				124.7	132.8						42.0
	46.0	131.5	139.4				121.8	130.2						46.0
	50.0	128.2	136.1	148.1			118.9	127.7	137.8					50.0
	54.0	122.4	132.8	144.0			116.0	125.2	134.6					54.0
	58.0	116.9	129.5	139.2			111.0	122.7	130.8					58.0
	62.0	111.4	123.9	134.0	155.4		106.0	117.7	126.5	143.8				62.0
	66.0	106.2	118.4	128.6	152.6		101.3	112.8	122.0	142.1				66.0
	70.0	101.4	113.1	123.1	148.9		96.8	108.0	117.3	139.5				70.0
	74.0	97.1	108.1	117.8	144.5	144.3	92.6	103.4	112.5	136.2				74.0
	78.0	93.4	103.7	112.7	139.7	135.5	88.8	99.1	107.9	132.4	134.0			78.0
	82.0		92.5	107.9	134.7	127.6	85.5	95.1	103.4	128.2	125.6			82.0
	86.0			97.4	126.8	119.4	110.1	71.6	84.9	99.2	123.9	117.1		86.0
	90.0				115.5	111.6	102.8			89.3	116.6	109.3	100.4	90.0
	94.0				99.5	104.6	96.0				105.3	102.3	93.7	94.0
	98.0					98.1	89.9				91.4	95.9	87.6	98.0
102.0					92.3	84.3					90.0	82.0	102.0	
106.0						79.2					84.7	76.9	106.0	
110.0						74.5						72.2	110.0	
114.0												67.9	114.0	
最大ジブ角度	71.3°	67.2°	64.3°	60.2°	55.9°	51.0°	69.5°	68.7°	66.0°	62.3°	54.8°	50.2°	最大ジブ角度	
最小ジブ角度	23.4°	21.3°	22.3°	21.0°	19.1°	16.4°	15.6°	22.6°	23.5°	22.3°	20.7°	18.5°	最小ジブ角度	
標準掛数	10						10						標準掛数	

SUPER HEAVY LIFT (SHL 仕様)

(単位 : t)

ブーム長さ(m)	85.0						ブーム長さ(m)	
ジブ長さ(m)	85.0						ジブ長さ(m)	
ブーム角度	86°	84°	81°	76°	71°	66°	ブーム角度	
作業半径 (m)	38.0	118.5					38.0	
	42.0	115.7	123.1				42.0	
	46.0	113.0	120.7				46.0	
	50.0	110.3	118.3	127.5			50.0	
	54.0	107.6	115.9	125.1			54.0	
	58.0	104.9	113.5	122.2			58.0	
	62.0	100.5	111.2	118.8			62.0	
	66.0	96.2	106.9	115.0	131.3		66.0	
	70.0	92.1	102.6	110.9	129.7		70.0	
	74.0	88.1	98.4	106.8	127.4		74.0	
	78.0	84.4	94.4	102.7	124.5	132.0	78.0	
	82.0	81.2	90.6	98.6	121.2	124.2	82.0	
	86.0	78.2	87.2	94.6	117.5	115.7	86.0	
	90.0	66.8	78.4	90.9	113.8	107.9	90.0	
	94.0		64.9	82.4	107.9	100.8	92.1	94.0
	98.0			69.3	96.9	94.4	86.0	98.0
	102.0				84.6	88.5	80.3	102.0
	106.0					83.0	75.2	106.0
110.0					78.0	70.4	110.0	
114.0						66.0	114.0	
118.0						62.0	118.0	
最大ジブ角度	70.8°	70.0°	67.5°	61.0°	57.2°	49.5°	最大ジブ角度	
最小ジブ角度	17.7°	15.1°	16.4°	23.5°	22.0°	20.1°	最小ジブ角度	
標準掛数	10						標準掛数	

SUPER HEAVY LIFT (SHL 仕様)

(単位：t)

ブーム長さ(m)		90.0										ブーム長さ(m)		
ジブ長さ(m)		45.0					50.0					ジブ長さ(m)		
ブーム角度		86°	84°	81°	76°	71°	66°	86°	84°	81°	76°	71°	66°	ブーム角度
作業半径(m)	26.0	218.2						203.4						26.0
	28.0	215.6						200.4						28.0
	30.0	213.0	225.1					197.5						30.0
	32.0	210.4	222.7					194.5	206.3					32.0
	34.0	207.8	220.4					191.6	203.7					34.0
	38.0	196.1	215.8	229.8				185.7	198.7	214.8				38.0
	42.0	184.9	204.4	220.4				175.5	193.7	207.5				42.0
	46.0	174.7	193.2	209.9				166.0	183.6	198.7				46.0
	50.0	166.3	182.8	198.9	237.2			157.0	174.0	189.2	220.0			50.0
	54.0		174.3	188.4	227.4			149.4	164.9	179.6	215.7			54.0
	58.0			179.2	210.5	198.9			157.2	170.4	207.9			58.0
	62.0				195.7	184.8				162.1	194.3	183.3		62.0
	66.0				182.7	172.5					181.3	171.0		66.0
	70.0					161.6	152.2				169.8	160.1		70.0
	74.0					151.8	142.9					150.3	141.4	74.0
	78.0						134.5					141.6	132.3	78.0
	82.0						125.5						123.4	82.0
86.0												115.4	86.0	
最大ジブ角度	69.6°	68.5°	63.9°	57.7°	57.1°	49.6°	71.8°	68.3°	66.7°	61.3°	55.3°	48.4°	最大ジブ角度	
最小ジブ角度	26.0°	23.3°	25.8°	25.2°	24.0°	21.9°	27.4°	25.1°	27.2°	26.6°	25.6°	23.9°	最小ジブ角度	
標準掛数	12						10						標準掛数	

(単位：t)

ブーム長さ(m)		90.0										ブーム長さ(m)		
ジブ長さ(m)		55.0					60.0					ジブ長さ(m)		
ブーム角度		86°	84°	81°	76°	71°	66°	86°	84°	81°	76°	71°	66°	ブーム角度
作業半径(m)	28.0	185.6												28.0
	30.0	182.8						170.1						30.0
	32.0	180.0	191.8					167.9						32.0
	34.0	177.2	190.0					165.8	176.1					34.0
	38.0	171.7	186.4					161.6	172.3					38.0
	42.0	166.2	182.8	194.1				157.4	168.6	181.3				42.0
	46.0	157.5	174.1	187.1				149.6	164.9	176.0				46.0
	50.0	149.0	165.2	179.2				141.9	157.2	169.6				50.0
	54.0	141.3	156.9	170.8	201.9			134.6	149.6	162.5	188.3			54.0
	58.0	134.6	149.0	162.4	196.1			127.9	142.2	155.0	184.4			58.0
	62.0	129.8	142.1	154.3	189.1			122.0	135.4	147.6	179.1			62.0
	66.0			147.0	179.3	168.8		117.5	129.3	140.5	172.8	167.3		66.0
	70.0			138.3	167.9	157.9			119.7	134.0	166.0	156.4		70.0
	74.0				157.6	148.2				128.6	156.1	146.7		74.0
	78.0				143.1	139.5	130.3				145.4	137.7	127.9	78.0
	82.0					130.6	121.4				133.2	128.4	119.1	82.0
	86.0						113.4					120.1	111.1	86.0
90.0						106.2					112.5	103.9	90.0	
94.0												97.4	94.0	
98.0												91.5	98.0	
最大ジブ角度	71.3°	70.4°	64.4°	59.3°	53.8°	47.4°	70.9°	70.0°	66.7°	62.2°	57.3°	51.8°	最大ジブ角度	
最小ジブ角度	16.7°	26.4°	16.4°	15.6°	26.9°	25.4°	19.4°	16.6°	19.1°	18.5°	17.3°	15.1°	最小ジブ角度	
標準掛数	10						10						標準掛数	

SUPER HEAVY LIFT (SHL 仕様)

(単位:t)

ブーム長さ(m)	90.0												ブーム長さ(m)
ジブ長さ(m)	65.0						70.0						ジブ長さ(m)
ブーム角度	86°	84°	81°	76°	71°	66°	86°	84°	81°	76°	71°	66°	ブーム角度
30.0	158.0												30.0
32.0	155.9						144.9						32.0
34.0	153.8						143.3						34.0
38.0	149.7	158.9					140.1	148.3					38.0
42.0	145.6	155.5					137.0	144.9					42.0
46.0	141.5	152.2	164.4				133.9	141.6	153.2				46.0
50.0	134.7	148.9	159.3				127.8	138.2	149.5				50.0
54.0	128.0	142.1	153.5				121.9	134.9	144.7				54.0
58.0	121.7	135.4	147.2	171.9			116.1	129.0	139.5				58.0
62.0	115.9	129.0	140.6	168.2			110.5	123.1	133.8	157.3			62.0
66.0	110.7	123.1	134.2	163.3			105.4	117.6	128.1	153.8			66.0
70.0	106.6	117.7	128.0	157.9	154.3		100.8	112.3	122.6	149.5			70.0
74.0		110.7	122.3	151.9	144.7		97.0	107.7	117.0	144.6	143.1		74.0
78.0			117.4	142.5	134.4			103.5	112.0	139.5	133.7		78.0
82.0				132.9	125.2	115.6			107.6	132.3	124.5		82.0
86.0				122.6	116.9	107.7				123.6	116.2	106.9	86.0
90.0					109.4	100.6				114.2	108.6	99.7	90.0
94.0					102.6	94.1					101.8	93.2	94.0
98.0						88.2					95.5	87.3	98.0
102.0						82.9						81.9	102.0
106.0												76.9	106.0
最大ジブ角度	72.4°	67.9°	64.7°	60.5°	55.9°	50.7°	72.0°	69.5°	66.6°	59.0°	54.7°	49.8°	最大ジブ角度
最小ジブ角度	21.3°	19.1°	21.1°	20.6°	19.6°	17.9°	22.8°	20.9°	22.7°	22.2°	21.4°	19.9°	最小ジブ角度
標準掛数	10						10						標準掛数

(単位:t)

ブーム長さ(m)	90.0												ブーム長さ(m)
ジブ長さ(m)	75.0						80.0						ジブ長さ(m)
ブーム角度	86°	84°	81°	76°	71°	66°	86°	84°	81°	76°	71°	66°	ブーム角度
34.0	132.5												34.0
38.0	129.5						119.8						38.0
42.0	126.6	134.0					117.1	124.8					42.0
46.0	123.6	131.0					114.5	122.5					46.0
50.0	120.7	128.1	139.2				111.8	120.2	129.5				50.0
54.0	115.4	125.1	135.6				109.2	117.9	126.8				54.0
58.0	110.2	122.2	131.3				104.6	115.6	123.3				58.0
62.0	105.1	117.1	126.6	146.0			100.0	111.1	119.4				62.0
66.0	100.3	111.9	121.6	143.7			95.6	106.5	115.3	133.6			66.0
70.0	95.9	107.0	116.7	140.5			91.4	102.1	110.9	131.5			70.0
74.0	91.8	102.5	111.8	136.7	140.7		87.5	97.9	106.5	128.6			74.0
78.0	88.4	98.3	107.0	132.4	130.5		83.9	93.8	102.2	125.2	129.9		78.0
82.0		94.7	102.6	127.8	121.3		80.8	90.1	98.0	121.4	120.7		82.0
86.0			98.5	120.7	113.0		74.3	86.9	94.1	117.5	112.4		86.0
90.0				112.9	105.5	96.4			90.5	112.4	104.9	95.7	90.0
94.0				104.4	98.7	89.9			78.6	105.2	98.0	89.2	94.0
98.0					92.5	84.0				97.0	91.8	83.3	98.0
102.0					86.8	78.6				82.2	86.0	77.9	102.0
106.0						73.7					80.8	72.9	106.0
110.0						69.2						68.2	110.0
114.0												64.0	114.0
最大ジブ角度	71.6°	67.7°	64.9°	61.3°	57.4°	49.0°	69.8°	69.1°	66.6°	60.0°	56.2°	52.1°	最大ジブ角度
最小ジブ角度	24.1°	22.4°	23.9°	23.5°	22.8°	21.5°	16.6°	23.6°	16.4°	15.8°	23.9°	22.8°	最小ジブ角度
標準掛数	10						10						標準掛数

SUPER HEAVY LIFT (SHL 仕様)

(単位：t)

ブーム長さ(m)	90.0						ブーム長さ(m)	
ジブ長さ(m)	85.0						ジブ長さ(m)	
ブーム角度	86°	84°	81°	76°	71°	66°	ブーム角度	
作業半径(m)	38.0	111.1					38.0	
	42.0	108.6	115.5				42.0	
	46.0	106.1	113.3				46.0	
	50.0	103.6	111.2				50.0	
	54.0	101.1	109.1	117.7			54.0	
	58.0	98.7	107.0	115.0			58.0	
	62.0	94.7	104.9	111.9			62.0	
	66.0	90.6	100.9	108.5	123.4		66.0	
	70.0	86.8	96.9	104.8	122.1		70.0	
	74.0	83.1	93.0	101.0	120.0		74.0	
	78.0	79.7	89.2	97.2	117.5		78.0	
	82.0	76.6	85.7	93.3	114.5	117.6	82.0	
	86.0	73.8	82.4	89.6	111.2	109.3	86.0	
	90.0	68.1	79.6	86.2	107.8	101.8	90.0	
	94.0		66.9	83.1	102.4	95.0	86.0	94.0
	98.0			72.1	95.9	88.8	80.1	98.0
102.0				88.3	83.1	74.7	102.0	
106.0				75.5	77.8	69.7	106.0	
110.0					73.0	65.1	110.0	
114.0					68.5	60.9	114.0	
118.0						57.0	118.0	
122.0						53.4	122.0	
最大ジブ角度	71.0°	70.4°	65.1°	61.9°	55.2°	51.3°	最大ジブ角度	
最小ジブ角度	18.5°	16.5°	18.3°	17.8°	17.0°	15.4°	最小ジブ角度	
標準掛数	10						標準掛数	

SUPER HEAVY LIFT (SHL 仕様)

(単位:t)

ブーム長さ(m)		95.0											ブーム長さ(m)	
ジブ長さ(m)		45.0					50.0						ジブ長さ(m)	
ブーム角度		86°	84°	81°	76°	71°	66°	86°	84°	81°	76°	71°	66°	ブーム角度
作業半径(m)	26.0	202.6						188.9						26.0
	28.0	200.3						186.3						28.0
	30.0	198.1	209.4					183.7						30.0
	32.0	195.9	207.4					181.1	192.1					32.0
	34.0	193.7	205.5					178.5	189.9					34.0
	38.0	183.2	201.6	214.3				173.4	185.5					38.0
	42.0	173.0	191.2	206.1				164.2	181.2	193.9				42.0
	46.0	163.7	181.0	196.7				155.4	172.1	186.1				46.0
	50.0	155.6	171.6	186.8	220.0			147.1	163.2	177.6				50.0
	54.0		163.5	177.1	214.3			140.0	154.9	168.9	202.0			54.0
	58.0			168.6	200.1				147.6	160.4	195.3			58.0
	62.0				185.0	180.7				152.7	183.5			62.0
	66.0				169.6	168.6				143.6	170.2	167.1		66.0
	70.0					157.9					156.7	156.4		70.0
	74.0					147.7	137.7				143.8	145.7	135.4	74.0
	78.0						128.1					135.6	125.8	78.0
82.0						119.4					126.5	117.3	82.0	
86.0												109.5	86.0	
90.0													102.4	90.0
最大ジブ角度	70.1°	69.2°	65.0°	59.5°	53.3°	46.1°	72.2°	68.9°	62.6°	57.5°	51.8°	51.5°	最大ジブ角度	
最小ジブ角度	27.1°	25.1°	28.1°	28.8°	29.0°	28.4°	28.3°	26.6°	16.4°	17.4°	17.6°	16.8°	最小ジブ角度	
標準掛数	10						10						標準掛数	

(単位:t)

ブーム長さ(m)		95.0											ブーム長さ(m)	
ジブ長さ(m)		55.0					60.0						ジブ長さ(m)	
ブーム角度		86°	84°	81°	76°	71°	66°	86°	84°	81°	76°	71°	66°	ブーム角度
作業半径(m)	28.0	172.6												28.0
	30.0	170.1						158.4						30.0
	32.0	167.6						156.5						32.0
	34.0	165.1	175.9					154.6						34.0
	38.0	160.2	171.5					150.8	159.0					38.0
	42.0	155.3	167.2	181.2				147.1	155.1	169.2				42.0
	46.0	147.2	162.9	175.2				139.9	151.2	164.6				46.0
	50.0	139.6	155.0	168.0				132.8	147.3	158.8				50.0
	54.0	132.3	147.1	160.5	188.6			126.1	140.2	152.4				54.0
	58.0	126.1	139.8	152.7	183.8			119.8	133.4	145.6	172.6			58.0
	62.0	121.5	133.4	145.2	177.7			114.3	127.0	138.9	168.0			62.0
	66.0		128.9	138.4	168.3	164.9		110.0	121.4	132.2	162.5			66.0
	70.0			132.8	156.6	154.2			117.0	126.2	154.9	152.7		70.0
	74.0				144.9	144.0				121.1	144.4	141.8		74.0
	78.0				133.5	134.0	123.9				134.2	131.8		78.0
	82.0					124.9	115.4				124.0	122.8	113.1	82.0
86.0						116.7	107.7				114.7	105.4	86.0	
90.0							100.6				107.4	98.4	90.0	
94.0							94.2					92.1	94.0	
98.0												86.3	98.0	
最大ジブ角度	71.7°	68.7°	65.3°	60.8°	55.9°	50.3°	71.2°	66.4°	67.5°	59.1°	54.5°	49.3°	最大ジブ角度	
最小ジブ角度	18.1°	15.5°	19.3°	20.1°	20.3°	19.7°	20.4°	18.4°	21.4°	22.1°	22.2°	21.7°	最小ジブ角度	
標準掛数	10						10						標準掛数	

SUPER HEAVY LIFT (SHL 仕様)

(単位：t)

ブーム長さ(m)	95.0												ブーム長さ(m)	
ジブ長さ(m)	65.0						70.0						ジブ長さ(m)	
ブーム角度	86°	84°	81°	76°	71°	66°	86°	84°	81°	76°	71°	66°	ブーム角度	
作業半径(m)	32.0	145.0					141.8						32.0	
	34.0	143.2					139.4						34.0	
	38.0	139.6	148.5				134.6	145.2					38.0	
	42.0	136.0	145.4				129.8	140.5					42.0	
	46.0	132.4	142.4	153.7			125.1	135.8	150.1				46.0	
	50.0	125.9	139.4	149.2			119.5	131.1	146.6				50.0	
	54.0	119.8	133.1	143.9			113.9	126.4	142.4				54.0	
	58.0	114.0	126.9	138.1	160.7		108.5	120.9	137.5				58.0	
	62.0	108.4	121.0	132.2	157.6		103.4	115.5	132.5	153.8			62.0	
	66.0	103.6	115.4	126.2	153.5		98.6	110.2	127.1	150.9			66.0	
	70.0	99.6	110.4	120.4	148.4		94.3	105.3	121.8	147.2			70.0	
	74.0		106.3	115.0	141.7	138.5		90.7	100.8	116.7	139.7	136.1	74.0	
	78.0			110.4	132.3	128.6			97.2	111.9	130.4	126.3	78.0	
	82.0				123.7	119.7				105.7	121.9	117.4	82.0	
	86.0				114.7	111.6	102.0				114.1	109.4	99.6	86.0
	90.0					104.3	95.1				106.4	102.1	92.8	90.0
	94.0					97.7	88.9					95.5	86.5	94.0
98.0						83.2					89.5	80.8	98.0	
102.0						77.9						75.6	102.0	
106.0												70.9	106.0	
最大ジブ角度	70.9°	68.4°	65.5°	61.7°	53.3°	48.4°	72.3°	70.0°	67.3°	60.2°	56.3°	52.0°	最大ジブ角度	
最小ジブ角度	22.2°	20.5°	23.1°	23.6°	23.7°	23.3°	23.6°	22.2°	24.3°	24.8°	25.0°	24.6°	最小ジブ角度	
標準掛数	10						10						標準掛数	

(単位：t)

ブーム長さ(m)	95.0												ブーム長さ(m)	
ジブ長さ(m)	75.0						80.0						ジブ長さ(m)	
ブーム角度	86°	84°	81°	76°	71°	66°	86°	84°	81°	76°	71°	66°	ブーム角度	
作業半径(m)	34.0	123.6											34.0	
	38.0	120.9					111.8						38.0	
	42.0	118.2	125.3				109.3	116.6					42.0	
	46.0	115.5	122.5				106.9	114.5					46.0	
	50.0	112.8	119.8	130.3			104.5	112.4	121.2				50.0	
	54.0	107.8	117.1	127.0			102.1	110.3	118.7				54.0	
	58.0	102.9	114.4	123.1			97.7	108.3	115.6				58.0	
	62.0	98.2	109.6	118.8	136.6		93.4	104.0	112.0				62.0	
	66.0	93.7	104.8	114.3	134.6		89.2	99.8	108.1	125.1			66.0	
	70.0	89.6	100.2	109.5	131.9		85.3	95.5	104.1	123.3			70.0	
	74.0	85.8	95.9	104.9	128.4		81.6	91.6	100.0	120.8			74.0	
	78.0	82.5	92.0	100.4	124.5	124.8		78.3	87.8	95.9	117.7		78.0	
	82.0	80.3	88.7	96.3	120.1	115.9		75.4	84.3	92.0	114.2	114.5	82.0	
	86.0			92.6	112.4	107.9		73.2	81.3	88.3	110.6	106.5	86.0	
	90.0			88.2	105.3	100.6	91.1		75.6	85.0	103.9	99.3	90.0	
	94.0				98.8	94.0	84.9			82.2	97.5	92.7	83.4	94.0
	98.0				91.8	88.0	79.2				91.5	86.6	77.7	98.0
102.0					82.4	73.9				85.6	81.0	72.5	102.0	
106.0					77.3	69.1					75.9	67.7	106.0	
110.0						64.7					71.2	63.2	110.0	
114.0						60.6						59.1	114.0	
118.0												55.3	118.0	
最大ジブ角度	71.9°	68.1°	65.6°	62.4°	55.2°	51.1°	70.0°	69.5°	67.2°	61.0°	54.1°	50.3°	最大ジブ角度	
最小ジブ角度	15.2°	23.5°	16.3°	17.0°	17.2°	16.6°	17.5°	15.8°	18.4°	18.9°	19.1°	18.6°	最小ジブ角度	
標準掛数	10						10						標準掛数	

SUPER HEAVY LIFT (SHL 仕様)

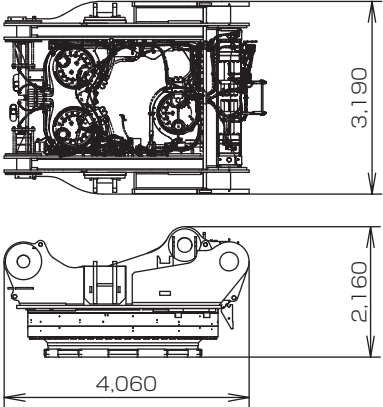
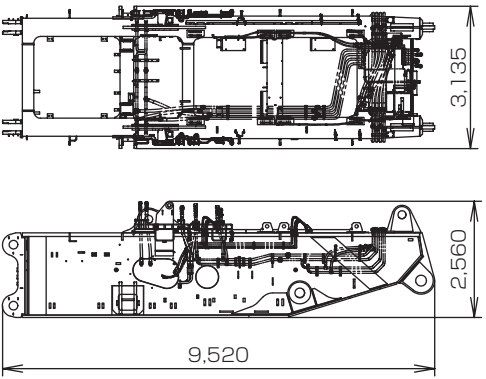
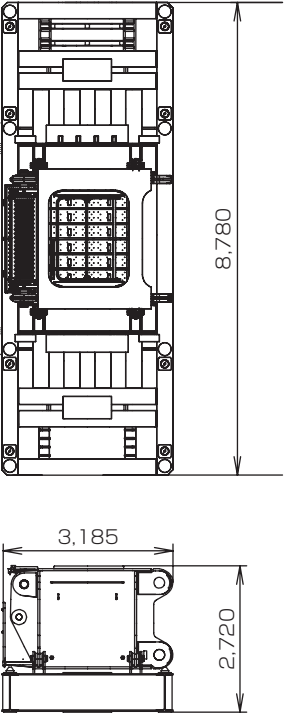
(単位: t)

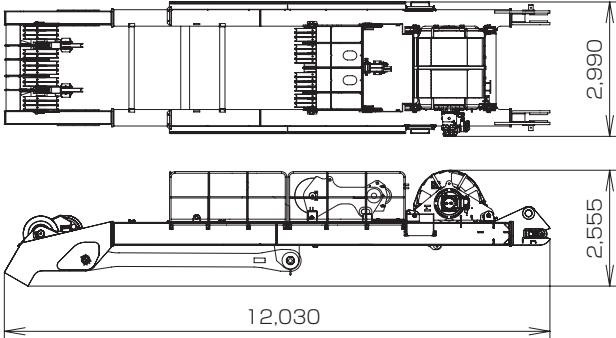
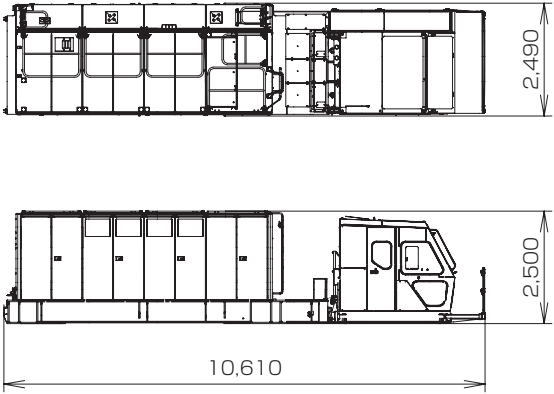
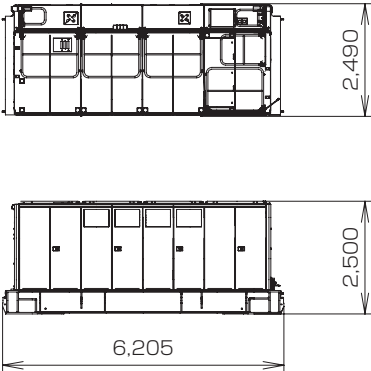
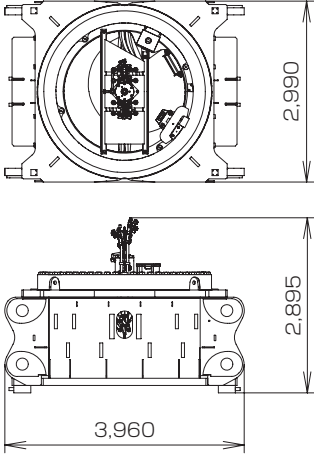
ブーム長さ(m)	95.0						ブーム長さ(m)	
ジブ長さ(m)	85.0						ジブ長さ(m)	
ブーム角度	86°	84°	81°	76°	71°	66°	ブーム角度	
作業半径(m)	38.0	103.7					38.0	
	42.0	101.4					42.0	
	46.0	99.1	105.6				46.0	
	50.0	96.8	103.7				50.0	
	54.0	94.5	101.8	110.3			54.0	
	58.0	92.2	99.9	107.8			58.0	
	62.0	88.4	98.1	105.0			62.0	
	66.0	84.6	94.4	101.7			66.0	
	70.0	80.9	90.6	98.4	114.5		70.0	
	74.0	77.5	86.9	94.7	112.7		74.0	
	78.0	74.2	83.4	91.1	110.4		78.0	
	82.0	71.3	80.1	87.6	107.7	111.4	82.0	
	86.0	68.7	77.0	84.1	104.7	103.4	86.0	
	90.0	66.7	74.3	80.9	101.2	96.2	90.0	
	94.0		69.5	77.9	94.8	89.6	94.0	
	98.0			75.4	88.9	83.6	74.5	98.0
	102.0				83.4	78.1	69.3	102.0
	106.0				78.3	73.0	64.5	106.0
110.0					68.3	60.1	110.0	
114.0					64.0	56.0	114.0	
118.0						52.3	118.0	
122.0						48.8	122.0	
最大ジブ角度	71.3°	67.9°	65.7°	59.7°	56.6°	49.6°	最大ジブ角度	
最小ジブ角度	19.2°	17.8°	20.0°	20.5°	20.6°	20.2°	最小ジブ角度	
標準掛数	10						標準掛数	

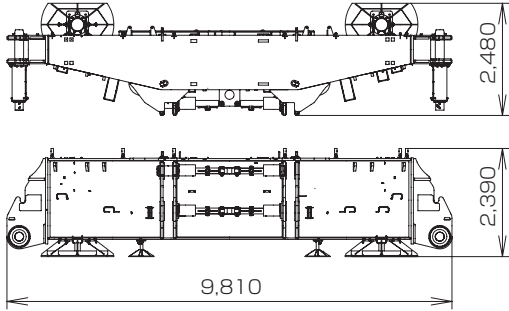
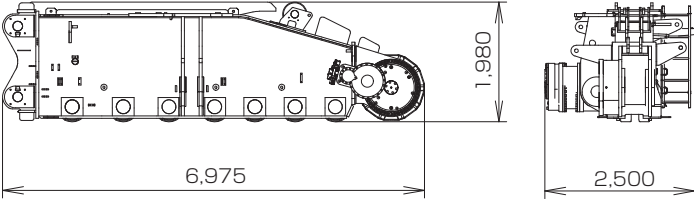
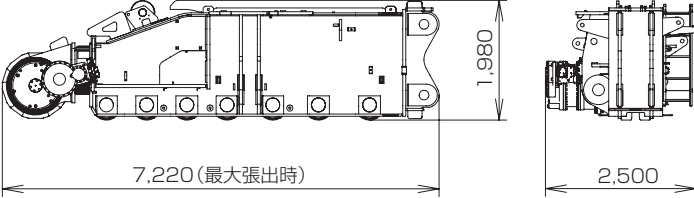
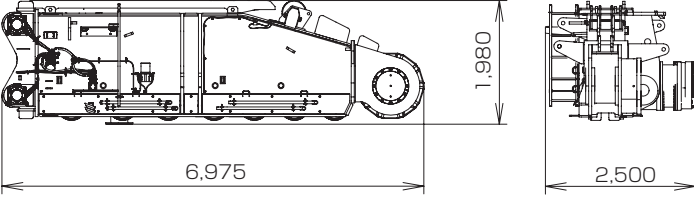
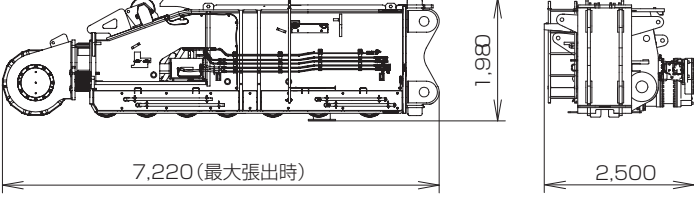
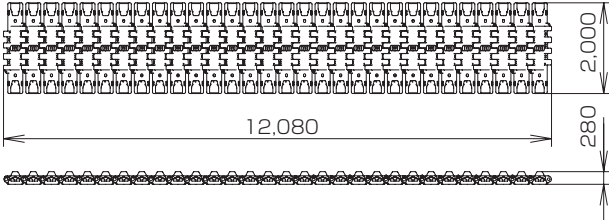
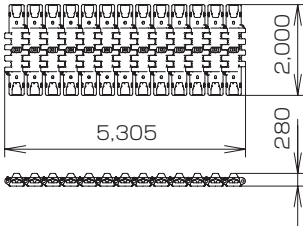
▶ 分解時の寸法・質量

分解時の各部の寸法、質量を示します。ただし、参考値としてご利用ください。

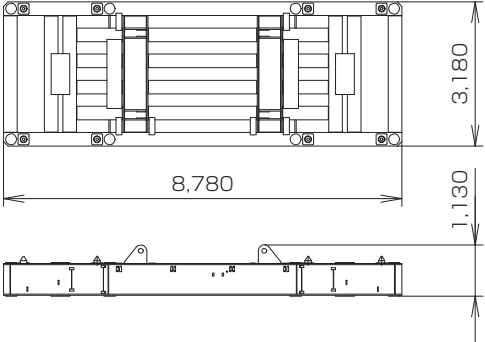
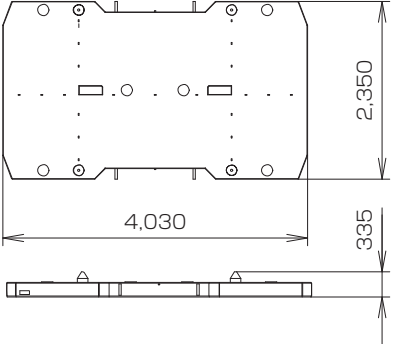
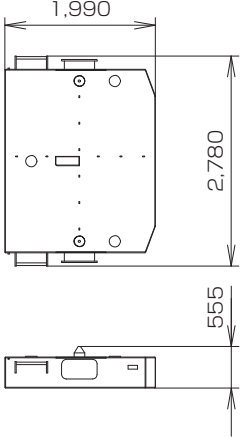
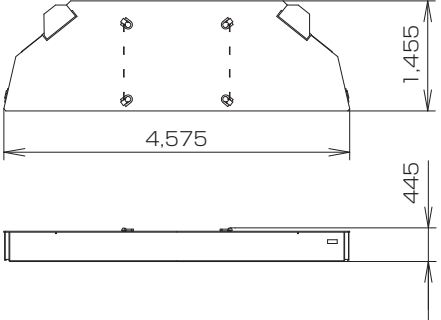
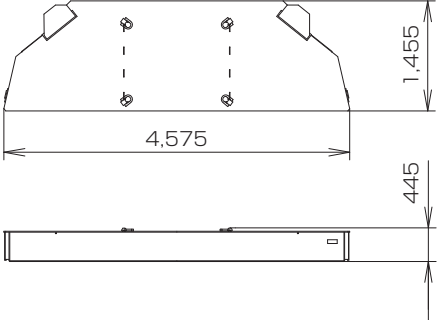
■ 本体

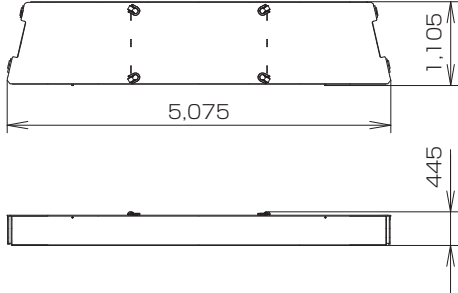
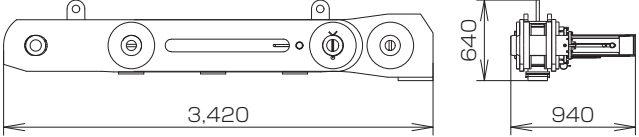
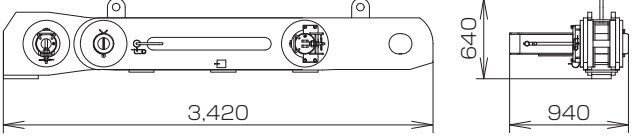
名称	寸法 (mm)	質量 (kg)
センターフレーム ・ 旋回モータ付 ・ 減速機付 ・ 上下分解装置付		36.000
前部旋回フレーム		30.700
後部旋回フレーム ・ ベースカウンタウエイト付		21.500

名称	寸法 (mm)	質量 (kg)
ガントリ ・ 起伏1ウインチ付 ・ ワイヤロープ付 ・ 上部スレッド付 ・ 補助プラットフォーム付		28,000
右パワーバック ・ キャブ付		21,100
左パワーバック		17,000
カーボディ		30,500

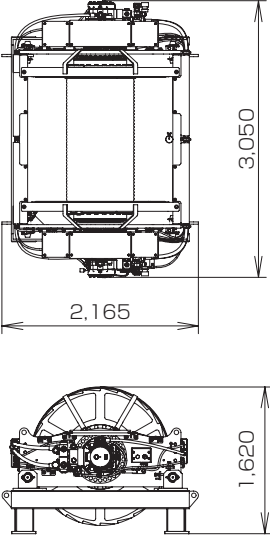
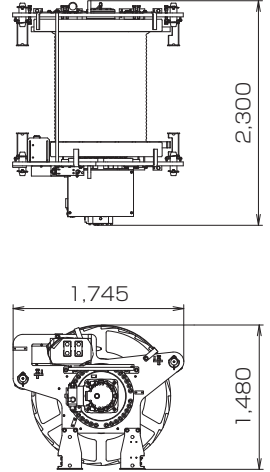
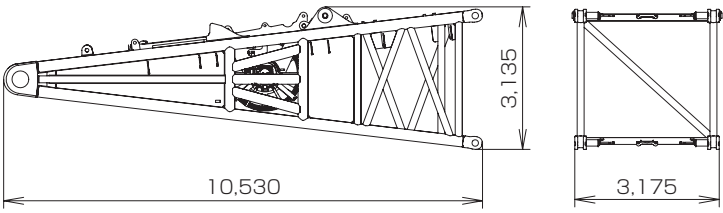
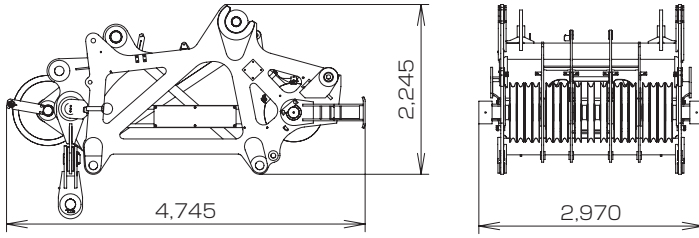
名称	寸法 (mm)	質量 (kg)
アクスル ・ クローラ結合ピン付 ・ アクスル結合ピン付 ・ トランスリフタ付		24,300
左クローラフレーム(前側)		22,600
左クローラフレーム(後側)		25,100
右クローラフレーム(前側)		22,600
右クローラフレーム(後側)		25,100
クローラシュー(30枚) 4セット		13,100
クローラシュー(13枚) 2セット		5,700

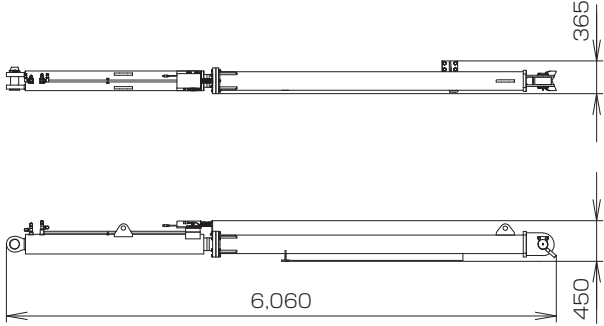
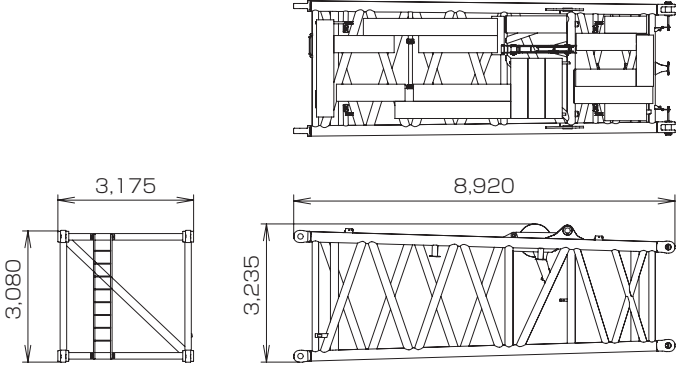
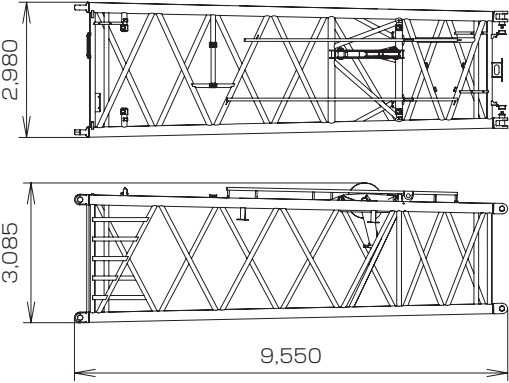
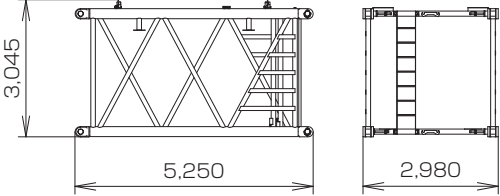
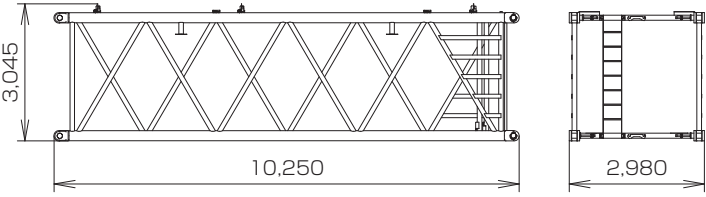
■ ウェイト

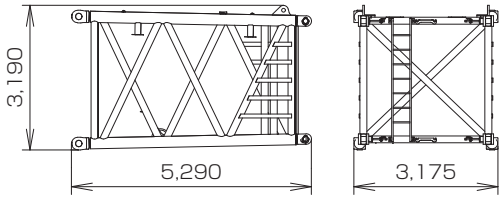
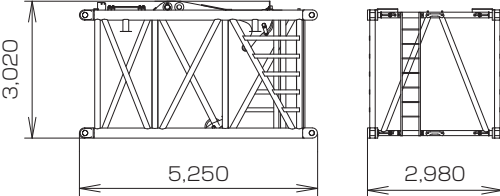
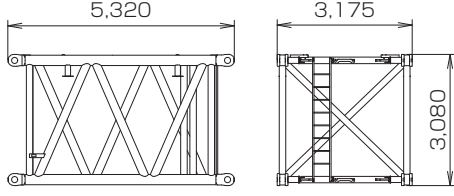
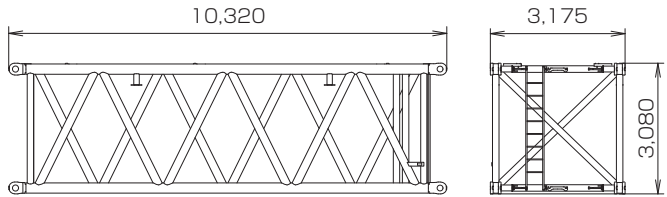
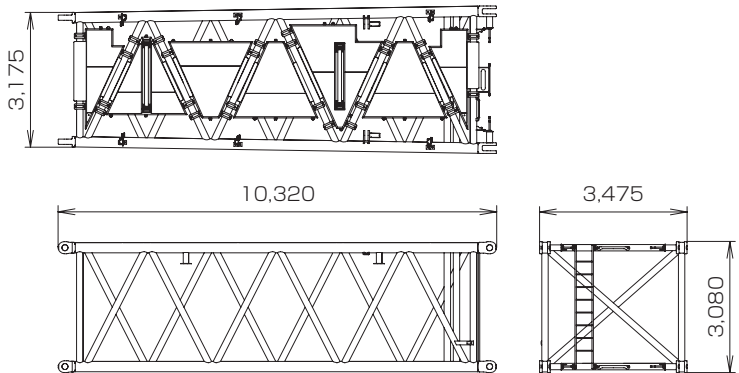
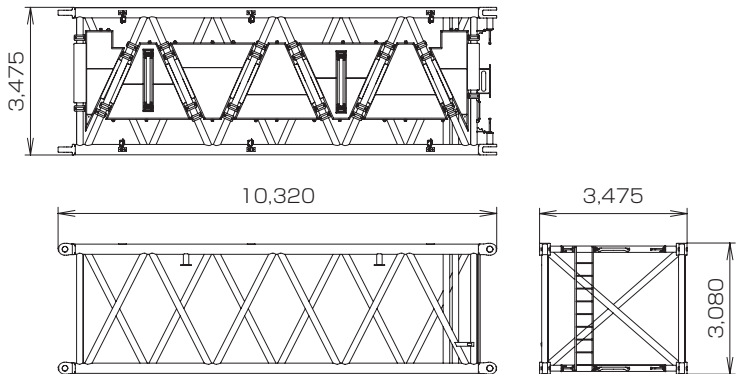
名称	寸法 (mm)	質量 (kg)
ベースカウンタウイト(1) (通常は後部旋回フレームと 一体輸送)		14,000
7.5 tカウンタウイト(2)(3) (2個)		7,500/個
9.0 tカウンタウイト (4F, 4R)~(15F, 15R) (24個)		9,000/個
増トンウイト (4個)		
9.0 t台車ウイト (37個)		
9.0 tパレットウイト (50個)		9,000/個
ロワーウイト(A) (2個)		9,000/個

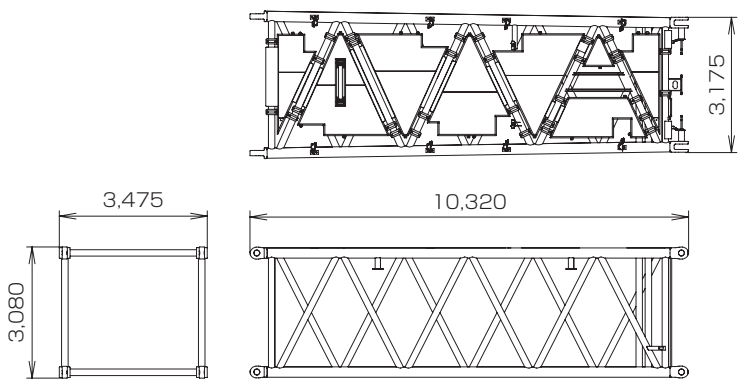
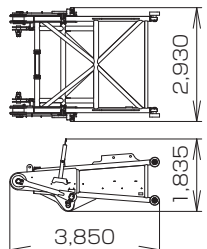
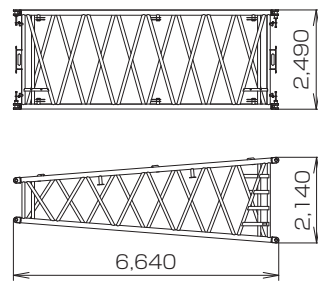
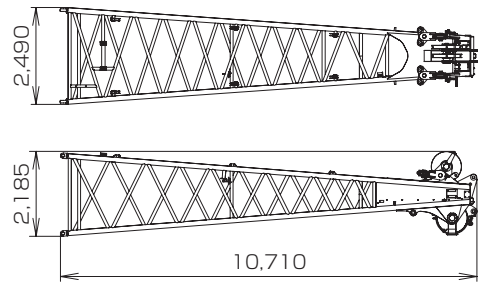
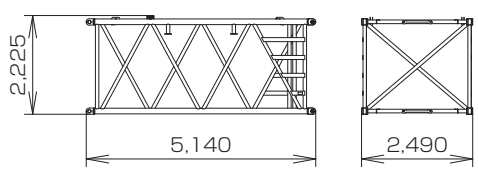
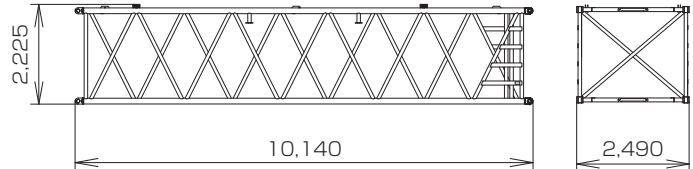
名称	寸法 (mm)	質量 (kg)
ローウエイト(B) (2個)		9,000/個
テンションメンバー(右)		1,400
テンションメンバー(左)		1,400

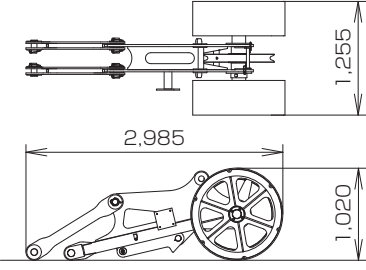
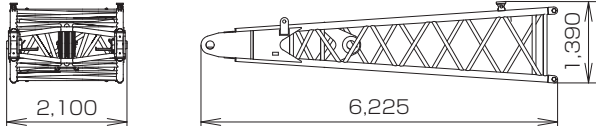
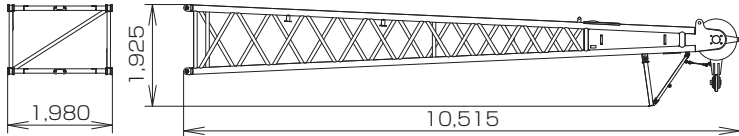
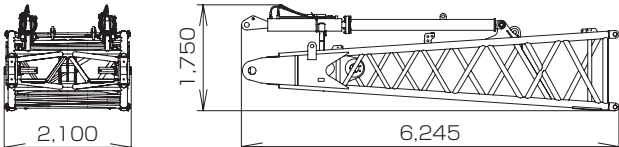
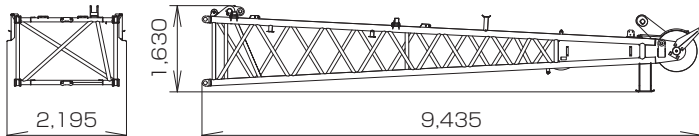
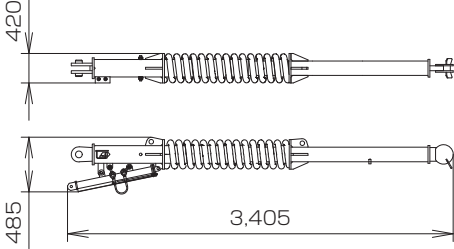
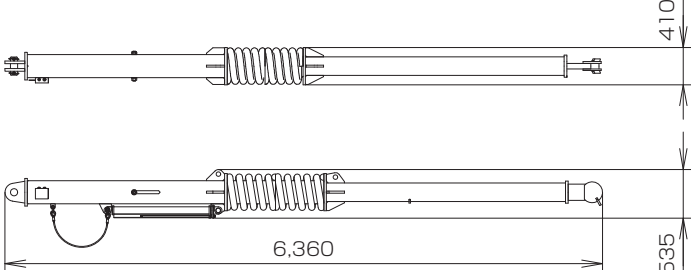
■ アタッチメント

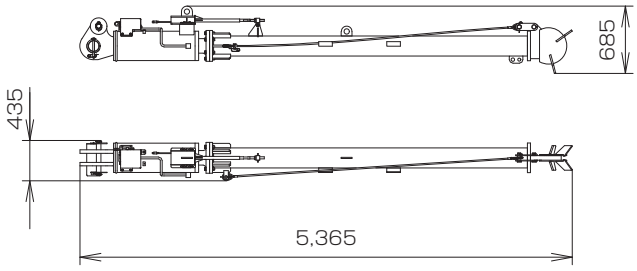
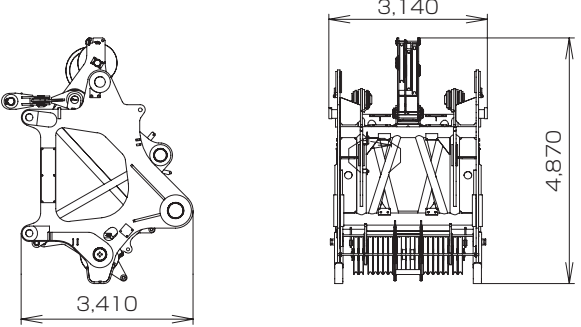
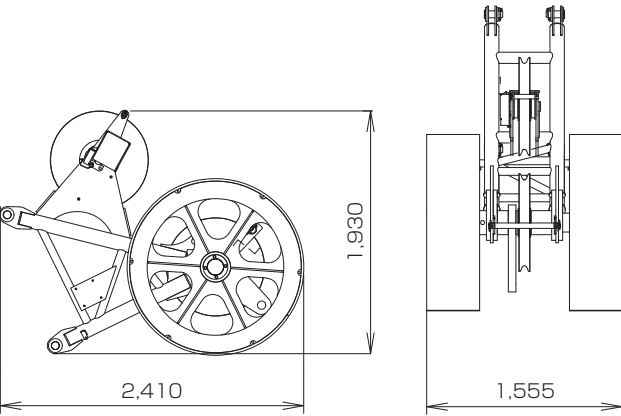
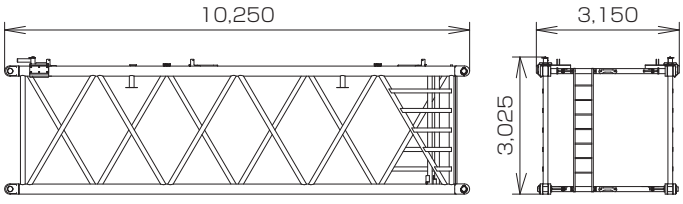
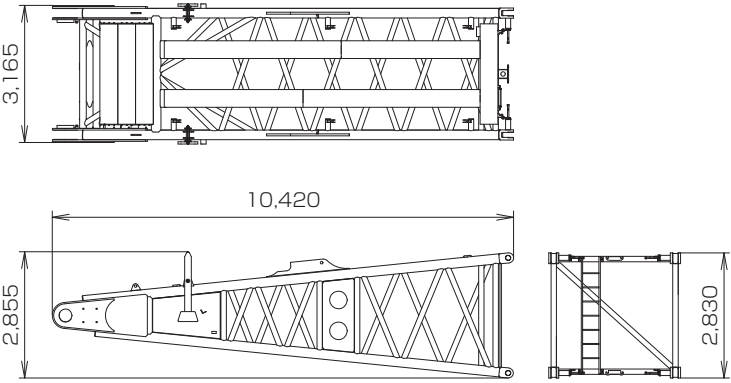
名称	寸法 (mm)	質量 (kg)
巻上1,巻上2ウインチ ・ ワイヤロープ付 ・ 輸送用架台付		巻上1ウインチ 12,300 巻上2ウインチ 12,300
巻上3ウインチ ・ ワイヤロープ付		7,400
H下部ブーム ・ 起伏2ウインチ付 ・ ワイヤロープ付		36,000
S上部ブーム		8,400

名称	寸法 (mm)	質量 (kg)
ブームバックストップ (2本)		1,200/本
8.6 m Hターパ中間ブーム		13,700
9.3 m Sターパ中間ブーム		6,800
5 m S中間ブーム		3,700
10 m S中間ブーム		6,200

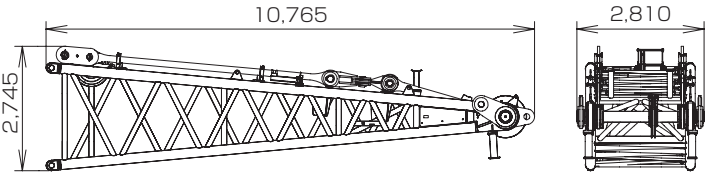
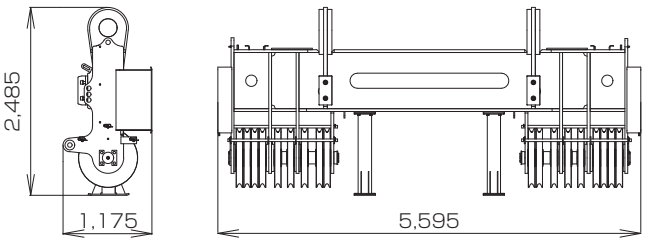
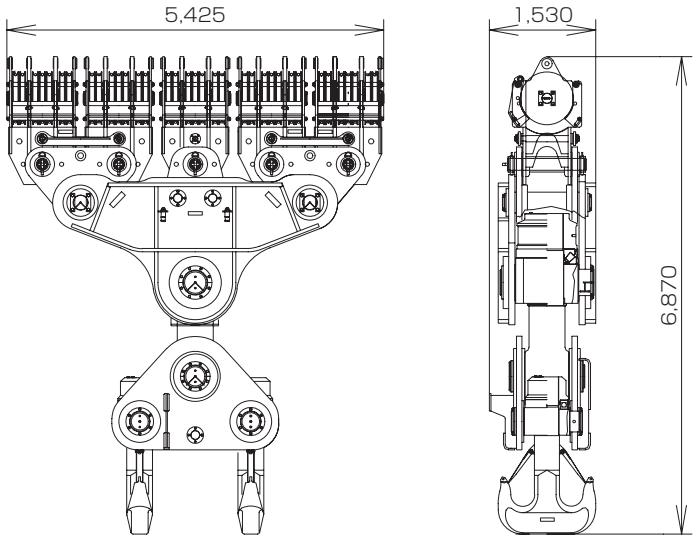
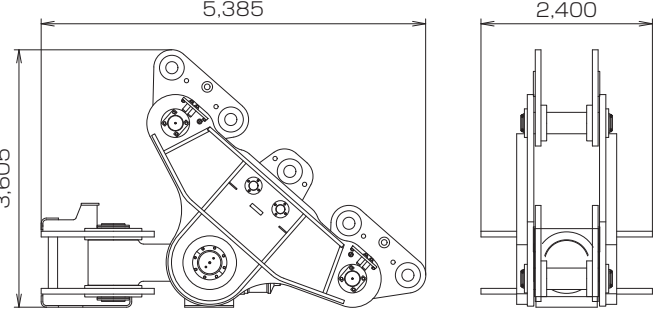
名称	寸法 (mm)	質量 (kg)
5 m H/Sターバ中間ブーム		6,400
5 m S特殊中間ブーム		6,200
5 m H中間ブーム		7,700
10 m H中間ブーム		13,400
10 m H特殊X 中間ブーム		13,900
10 m H特殊Y 中間ブーム		13,900

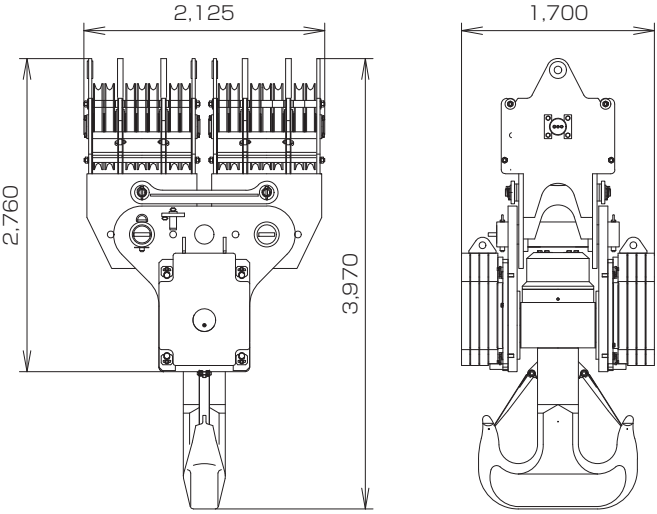
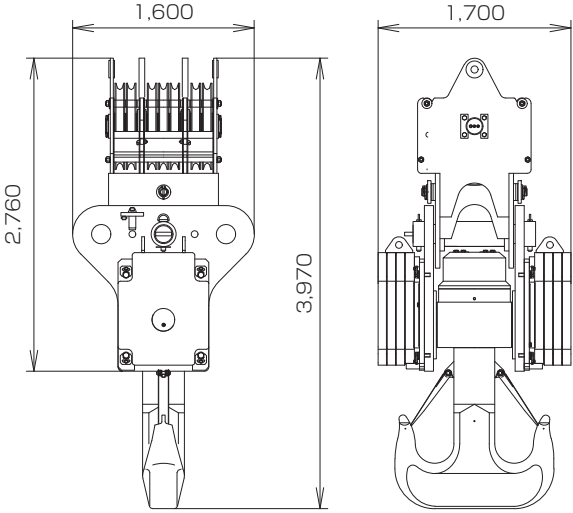
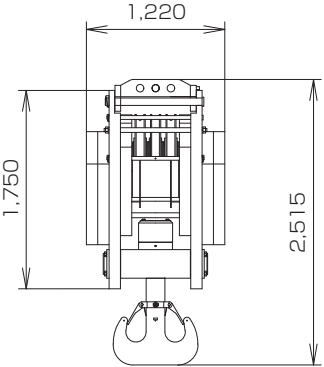
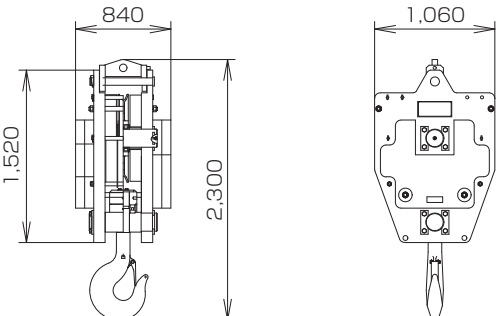
名称	寸法 (mm)	質量 (kg)
10 m H特殊Z 中間ブーム		13,900
L下部ジブ		3,420
L下部テーパジブ		1,820
L上部ジブ		4,660
5 m L中間ジブ		1,360
10 m L中間ジブ		2,450

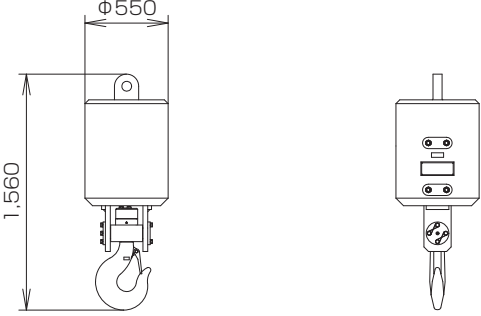
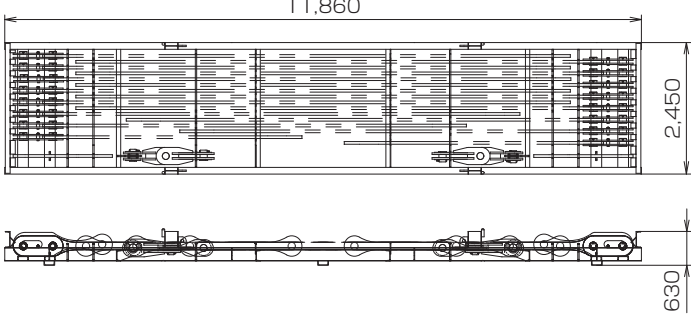
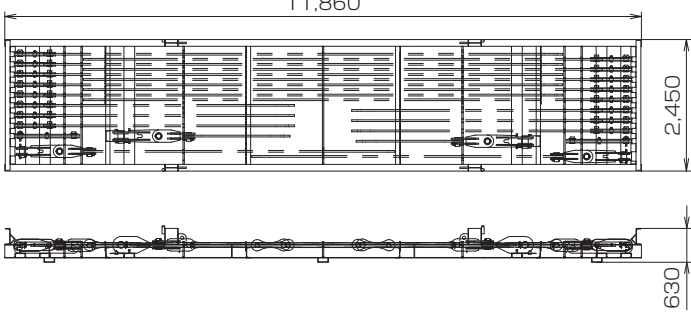
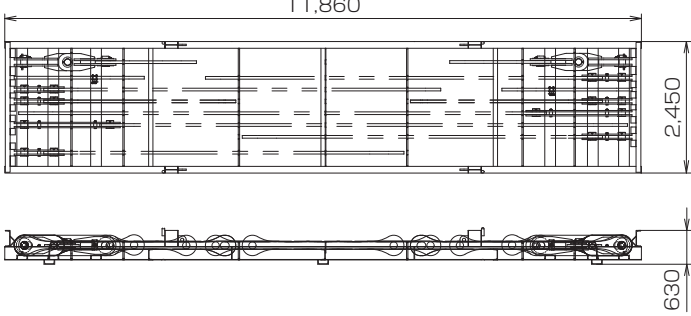
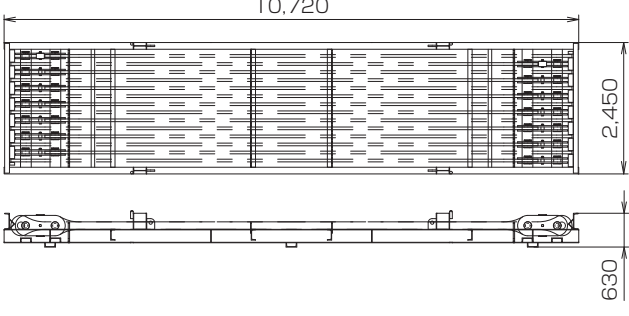
名称	寸法 (mm)	質量 (kg)
L補助シーブ (STDラフティングジブ用)		1,200
STD下部フロントストラット		1,700
STD上部フロントストラット		2,900
STD下部リヤストラット ・ ストラットバックストップ付		2,700
STD上部リヤストラット		2,900
ジブバックストップ		400/本
SHLジブバックストップ		1,400/本

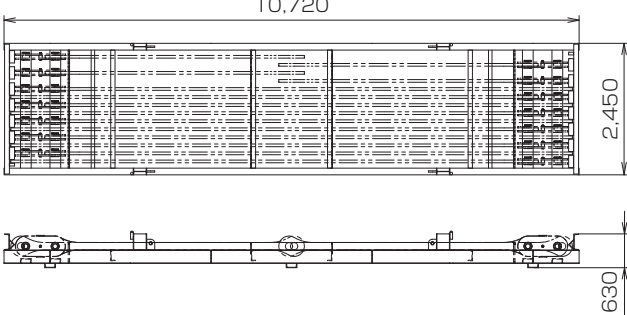
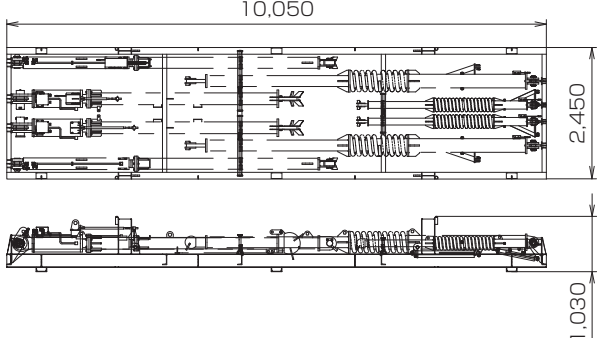
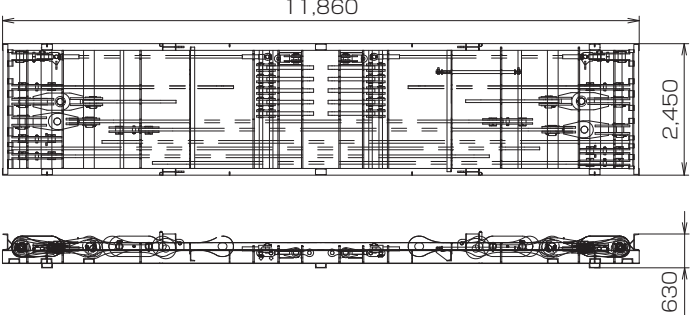
名称	寸法 (mm)	質量 (kg)
HLマストバックストップ		1,100/本
H上部ブーム		15,200
S補助シーブ (STD/HL/SHL クレーンブーム用) (SHLラフティングジブ用) (SHLロング上部ブーム用)		1,950
10 m S特殊中間ジブ		6,150
S下部ジブ		11,200

名称	寸法 (mm)	質量 (kg)
SHL下部フロントストラット		2,790
SHL中間フロントストラット		2,440
SHL上部フロントストラット		4,810
SHL下部リヤストラット ・ ストラットバックストップ付		6,730
SHL中間リヤストラット		3,120
SHL上部リヤストラット ・ スプレッド付		9,610 スプレッド 1,910
下部HLマスト ・ スライドシーブ付 ・ 起伏3ウインチ (ワイヤロープ付) ・ HLマスト用 上下部スプレッド付		31,600
中間HLマスト		6,510
特殊中間HLマスト		6,990

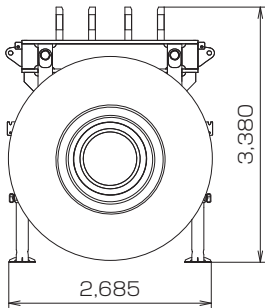
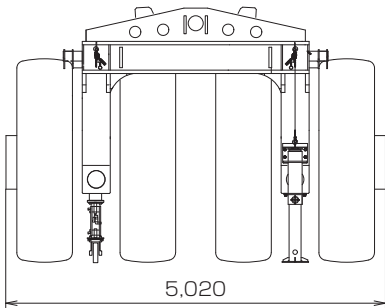
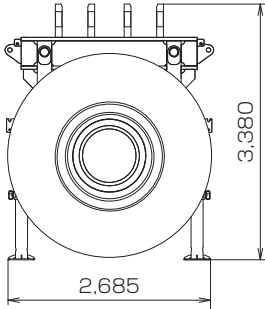
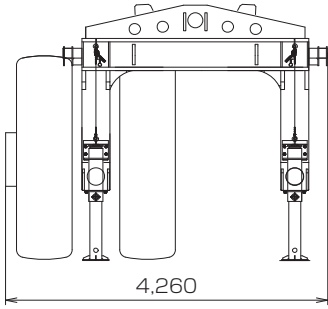
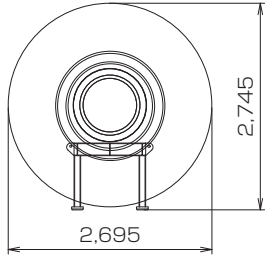
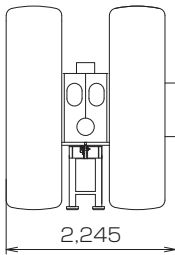
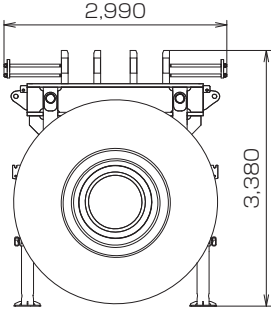
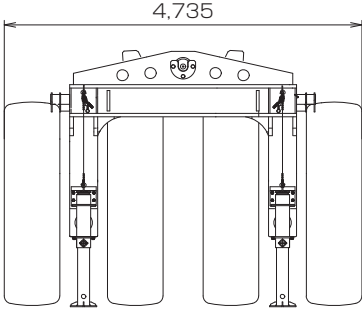
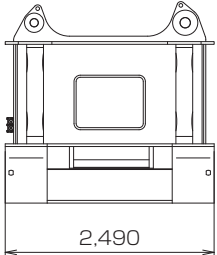
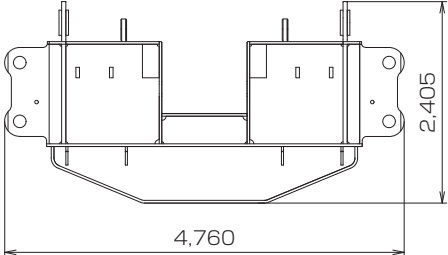
名称	寸法 (mm)	質量 (kg)
上部HLマスト ・ HLマストガイリング付		12,300
つり下シーブ		6,300
1,250 tフック (作業姿勢)		55,000
1,250 tフック (輸送姿勢)		30,000

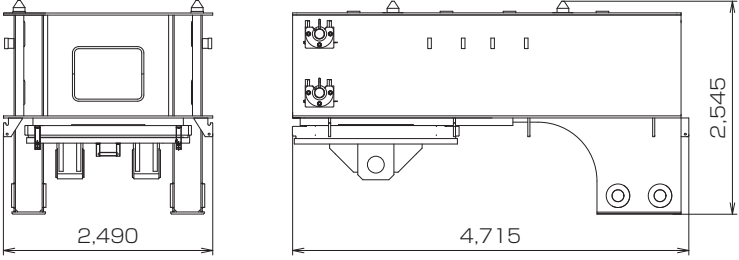
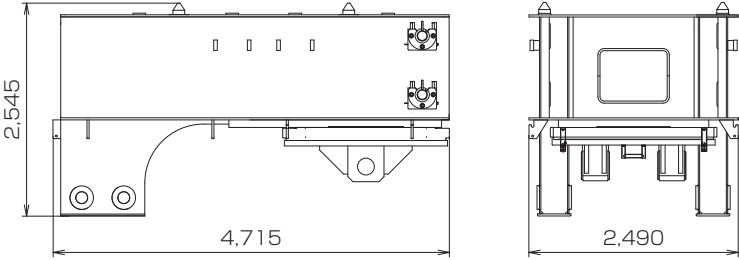
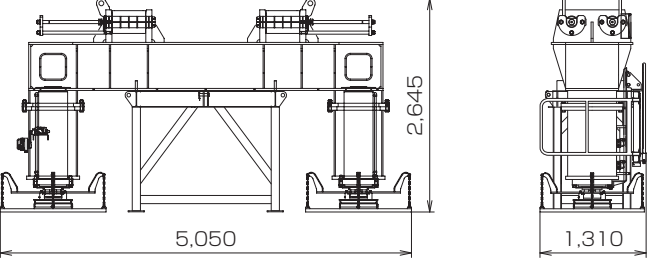
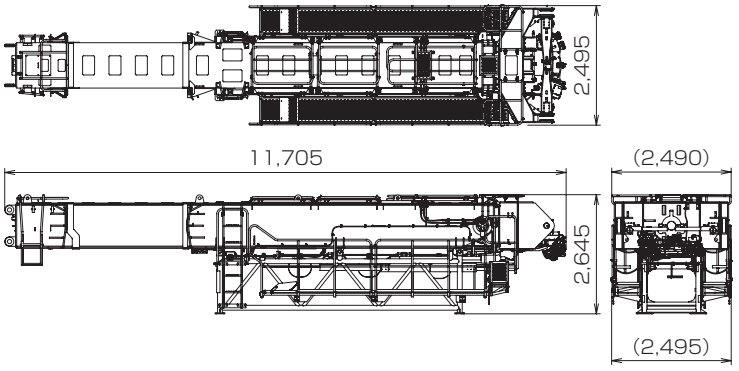
名称	寸法 (mm)	質量 (kg)
650 tフック (ウエイト付)		17,200
325 tフック (ウエイト付)		14,100
150 tフック		8,000
65 tフック		4,500

名称	寸法 (mm)	質量 (kg)
18 tボールフック		1,400
ガイリンク収納箱 (共用)		ガイリンクあり 12,000 ガイリンクなし 2,220
ガイリンク収納箱 (STDラッピング用)		ガイリンクあり 4,800 ガイリンクなし 2,490
ガイリンク収納箱 (SHLラッピング用)		ガイリンクあり 6,500 ガイリンクなし 2,340
ガイリンク収納箱 (SHLラッピング用/ 10 mガイリンク)		ガイリンクあり 10,200 ガイリンクなし 1,740

名称	寸法 (mm)	質量 (kg)
ガイリンク収納箱 (5 m, 10 mガイリンク)		ガイリンクあり 9,100 ガイリンクなし 1,740
バックストップ収納箱		ガイリンクあり 7,900 ガイリンクなし 1,290
ガイリンク収納箱 (HL/SHL用)		ガイリンクあり 7,400 ガイリンクなし 3,230

■ カウンタウエイト台車

名称	寸法 (mm)		質量 (kg)
アクスルユニット(駆動輪) (一体輸送) ・ タイヤ4個 ・ スタンション2本 ・ 結合ピンホルダなし			32,200
アクスルユニット(駆動輪) (分割輸送) ・ タイヤ2個 ・ スタンション4本 ・ 結合ピンホルダなし			22,900
アクスルユニット(駆動輪) (分割輸送) ・ タイヤ2個 ・ 輸送台付			9,700
アクスルユニット(従動輪) ・ タイヤ4個 ・ スタンション4本			30,800
センターフレーム			21,000

名称	寸法 (mm)	質量 (kg)
右サイドフレーム		19,800
左サイドフレーム		18,000
垂直シリンダユニット(右/左) ・ 固定台付		各8,800
伸縮ビーム		伸縮シリンダ 付 24,000 伸縮シリンダ なし 20,000

つり上げ荷重5t以上の移動式クレーン運転には「移動式クレーン運転士免許証」が必要です。

コベルコ建機株式会社

www.kobelco-kenki.co.jp

東京本社 / 〒141-8626 東京都品川区北品川5-5-15 ☎03-5789-2111

北海道 ☎011-788-2386・宮城 ☎0223-24-1482・横浜 ☎045-834-9992

北陸 ☎076-274-1218・東海 ☎052-603-1205・近畿 ☎06-6414-2103

中国 ☎082-810-3880・九州 ☎092-410-3035

■お問い合わせは……

適用型式：SL1600J (HL/SHL)

SL1600JSPEC-HL/SHL(仕様はお断りせずに予告なく変更することがありますのでご了承ください。)1606001F
本機のご使用にあたっては取扱説明書を必ずお読みください。