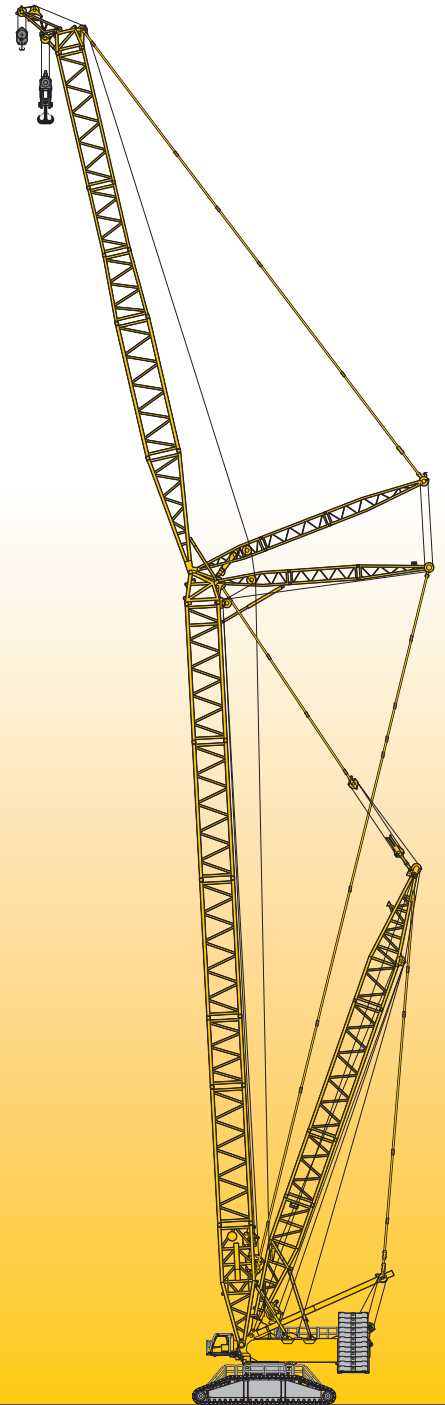


リープヘル製  
クローラークレーン

**LR 11000**

**Technical Data**



**LIEBHERR**

## 詳細データ

最大荷重能力	1000 t / 作業半径 11 m SDBW : S 42 m / D 36 m仕様時
最大ロードモーメント	15.171 tm : 471.1 t / 作業半径 32 m SL2DBW : S 66 m / D 42 m仕様時

### 部材

走行装置	リープヘル社製クローラシャーシ センタセクション、ミドルセクション、クロスブーム クローラシュー(幅2m)、駆動部4基などから構成
センターウエイト	合計 90 t ベースウエイト : 5t x 2、ウエイト : 10t x 8

### 上部旋回体

旋回体フレーム	リープヘル社製旋回フレーム 旋回体、取り外し可能なSAフレーム及び ウインチIVなどから構成 上部センターピースと接続
エンジン	リープヘル社製ディーゼルエンジン 8気筒、水冷 出力 : 500 kW(680 HP) 最大トルク : 3165Nm 燃料タンク : 1500 L
ウインチ I	ホイスト用 遊星ギア、アキシシャルピストン式油圧駆動
ウインチ IV	メインジブ起伏用
リービングウインチ	リービング用補助ウインチ
旋回ギア	遊星ギア2基搭載 遊星ギア、アキシシャルピストン式油圧駆動
クレーンキャビン	チルトバック可能 エアコン搭載、安全装置、日よけガラス 耐衝撃ルーフトップガラスを装備
クレーン操作	4操作用ジョイスティック2基と 2操作用ハンド・フットレバー2基による操作 全操作の独立操作が可能
安全装置	LICCON過負荷防止装置が装備され、 吊上げ総荷重、作業半径、ブーム長、揚程等が デジタル表示されます 過巻防止装置、安全弁、風速計、航空障害灯 などを装備
監視カメラ	カラーモニター2基を運転席に装備 ウインチ及び後方監視カメラ装備
カウンターウエイト	合計 250 t ベースウエイト : 5 t x 2、ウエイト : 10 t x 24

### ブーム構成

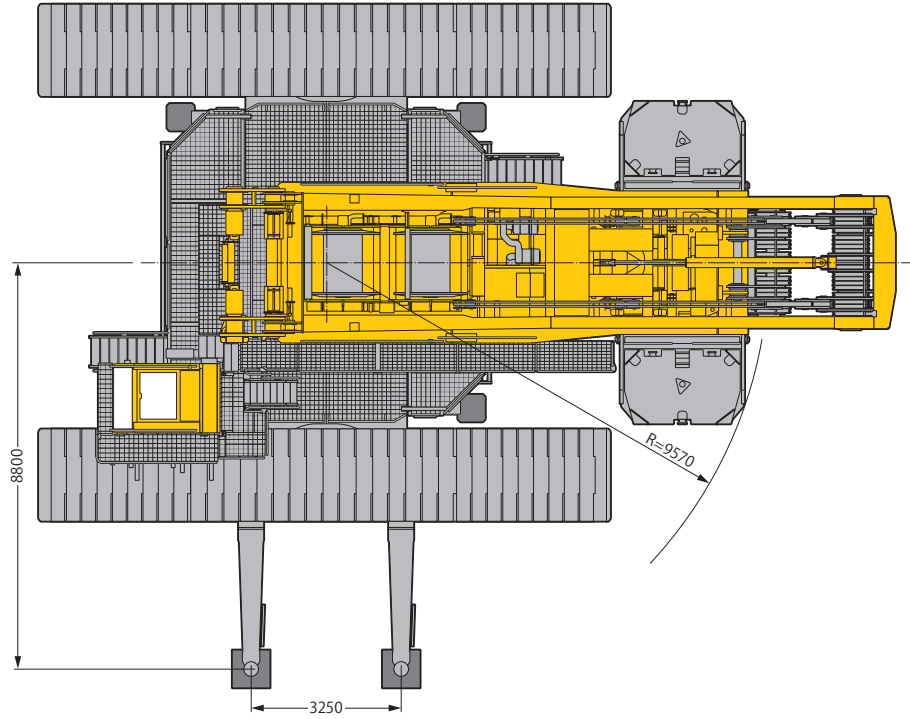
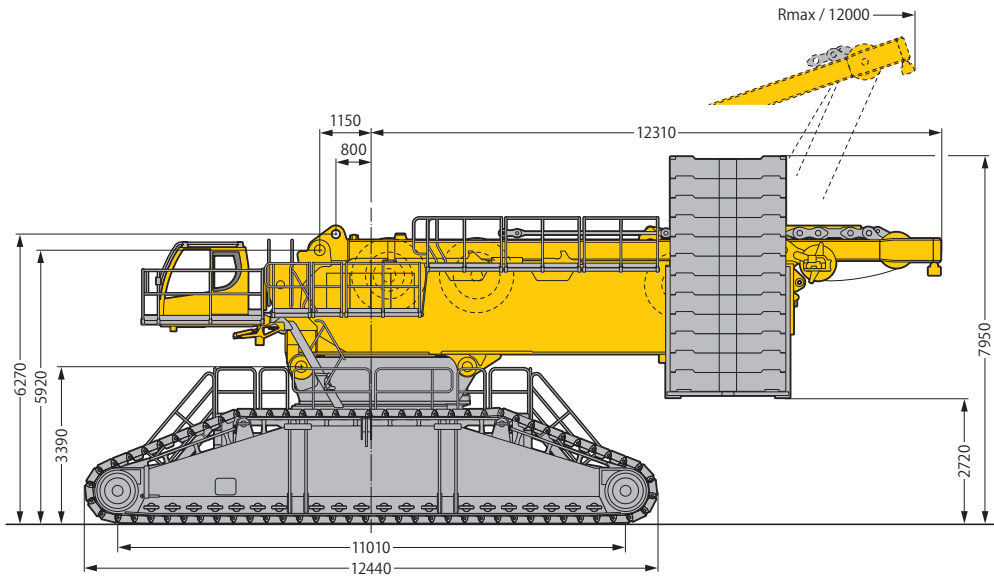
メインブーム S	ブーム : SDB 42 m - 108 m
メインブーム S2	ブーム : S2 18 m - 102 m ブーム : S2DB 42 m - 156 m
メインブーム P	ブーム : PDB 48 m - 138 m ブーム : PDB2/BW 48 m - 150 m P仕様についてはデリックシステムが必須
メインブーム SL	ブーム : SLDB 18 m - 114 m
メインブーム SL2	ブーム : SL2DB 42 m - 156 m
風車用起伏ジブ F 起伏式ジブ W	起伏式ジブ : F 12 - 42 m(オプション) 起伏式ジブ : W 30 m - 114 m 起伏操作にウインチVが必須
デリックシステム D	デリック操作にウインチIIIが必須
パレット B	合計重量 450 t (自重含む) 半径12 - 20 mの間で自由調整が可能 ガイドフレーム B2 使用時は30m固定
パラストワゴン BW	合計重量 450 t (自重含む) 半径13 - 19 m / 19 - 25 m / 24 - 30 mの 3パターンの中で自由調整が可能
重量物ジブ WV	重量物専用起伏式ジブ部材をSブームまたは Pブームに接続 12° ~ 20° までチルト可能 長さは 18m または 24m
ウインチ II	セカンドホイスト用
ウインチ III	メインジブ起伏 / デリック仕様用
ウインチ V	起伏式ジブ用
ウインチ VI	補助ホイスト用
ブームノーズ 32 t	S, L, F仕様ブームヘッド

### 追加オプション

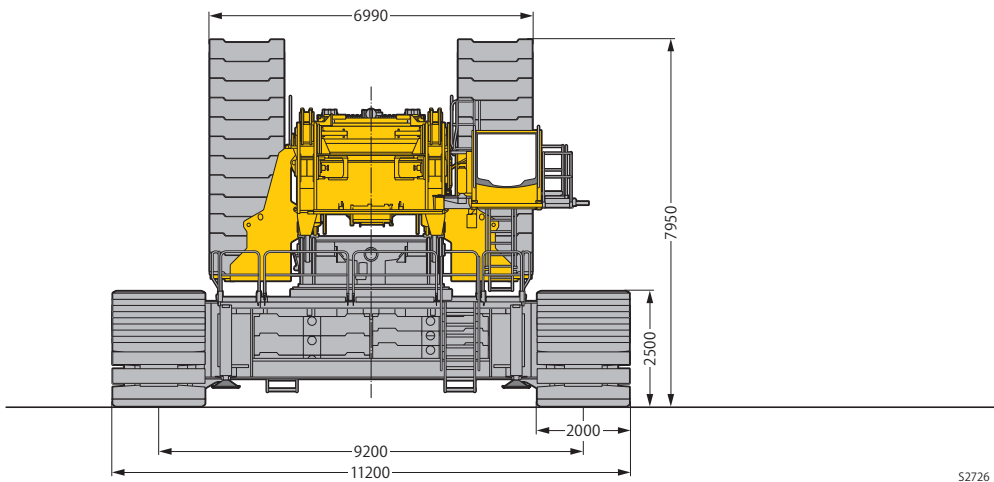
機械式アウトリガー	B/BW未使用時のロングブームの組み立ての 際に使用
油圧組立ジャッキ	クレーン本体の組立解体用自立ジャッキ シリンダ4本と補助板がセンターピースに組込
油圧組立シリンダ	クローラキャリアの組立解体用に使用
油圧ピン抜き装置	クローラ本体、ブーム、ジブの組立ピンの 抜き差しに使用 ハンディタイプ 動力源はタイヤ付き

# 寸法図

B



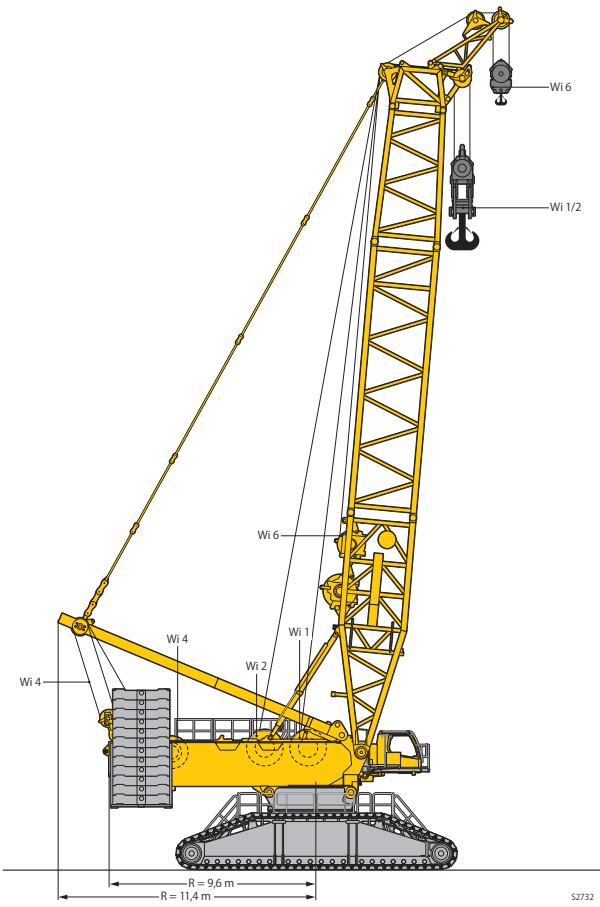
S2725



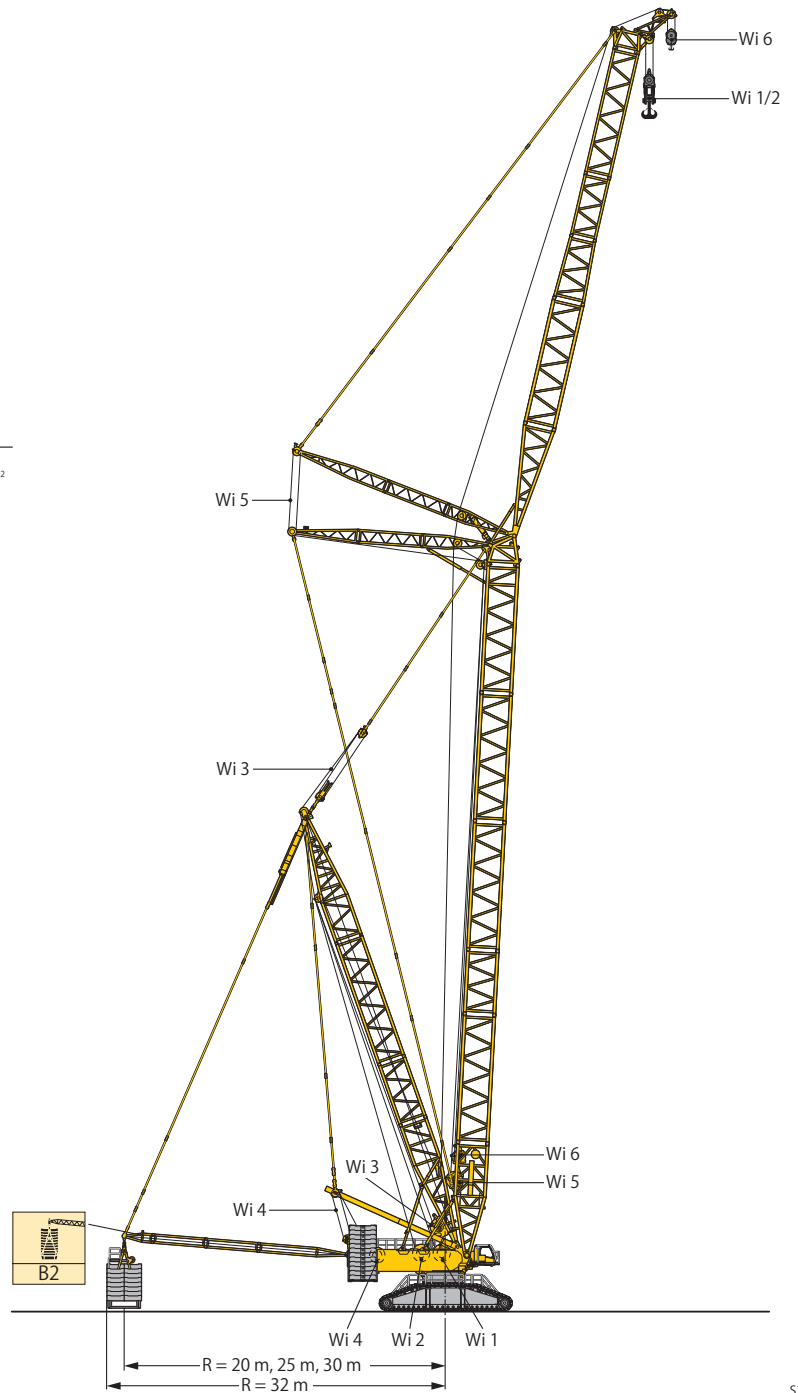
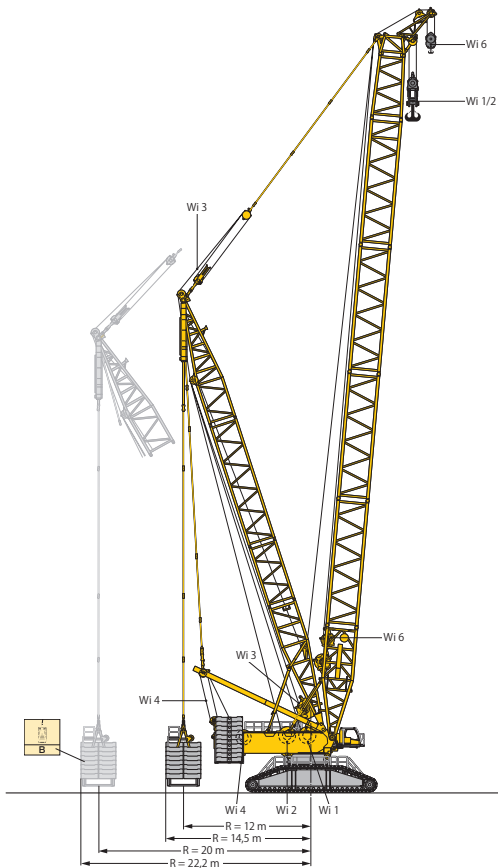
S2726

# 寸法図

B



S2732

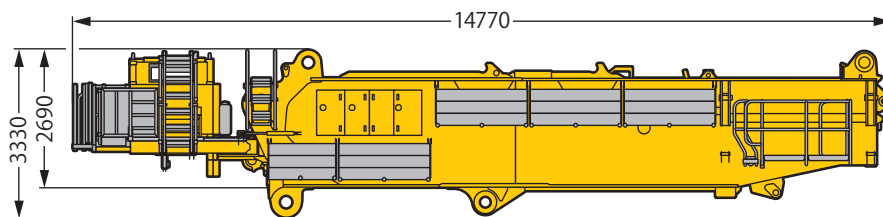


S2734

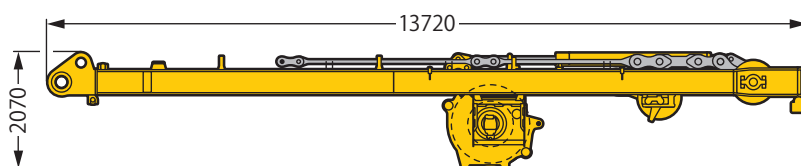


# 輸送プラン

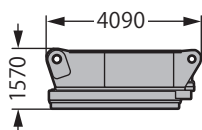
上部旋回体  
45 t



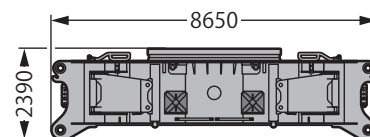
SAフレーム  
32 t



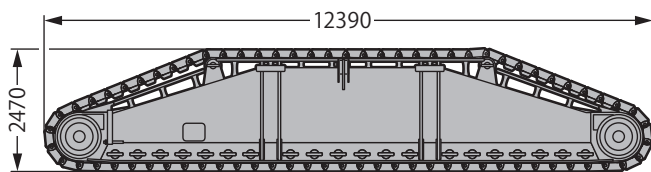
上部センターピース  
26.5 t



下部センターピース  
40 t

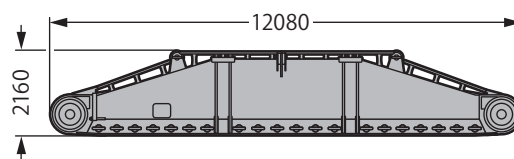


クローラシュー&パッド  
2 x 60 t

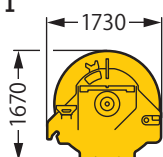


幅: 2.0 m

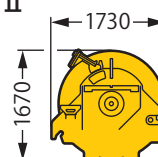
クローラシュー  
2 x 31 t



ウインチ I  
14 t

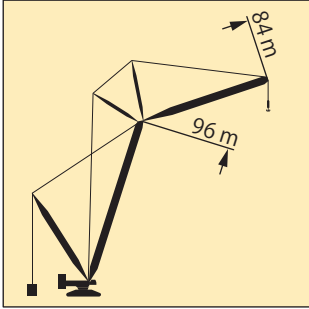


ウインチ II  
14 t

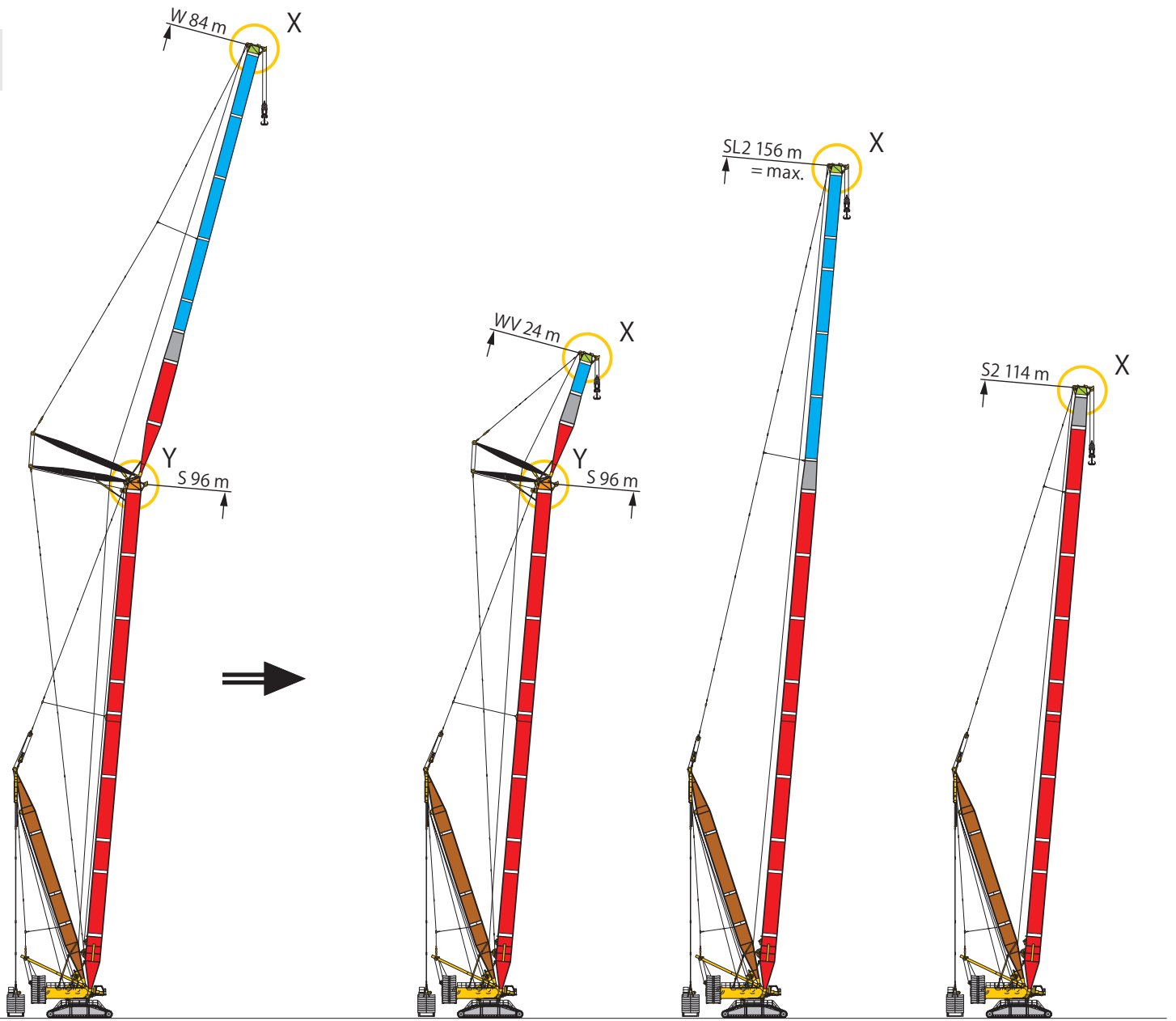


S2730

S2731.01



E



SDWB/B2/BW

SDWVB/B2/BW

SL2DB/B2/BW

S2DB/B2/BW

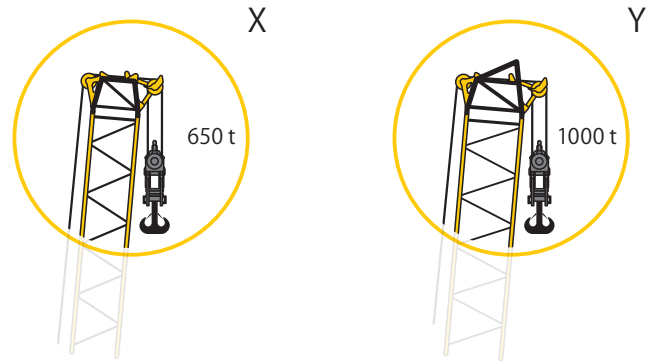
K

L

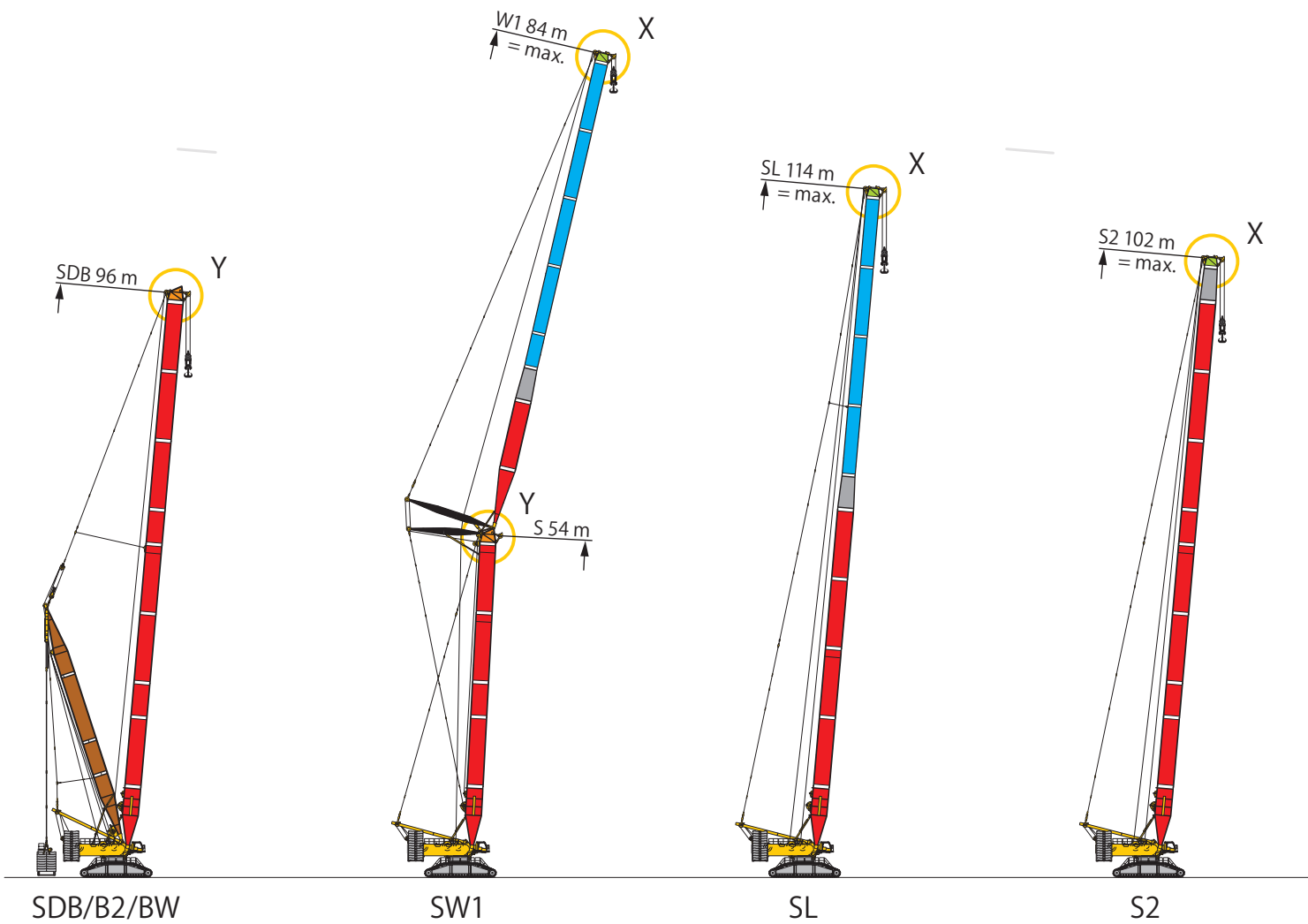
H

I

- S      メインブーム ヘビー
- SL     メインブーム ヘビー/ライト
- D      デリック
- W      ラフinggジブ ヘビー
- B/B2   バラスト/延長バラスト
- P      パワーブーム



E



SDB/B2/BW

SW1

SL

S2

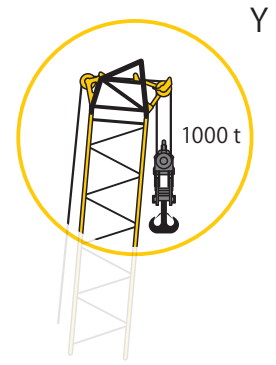
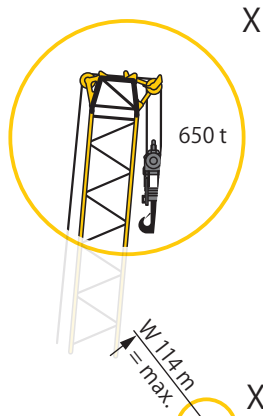
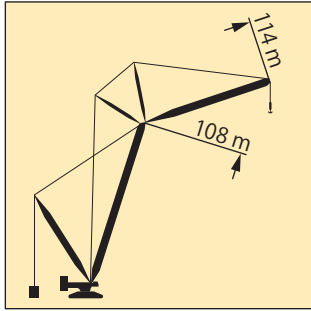
J

F

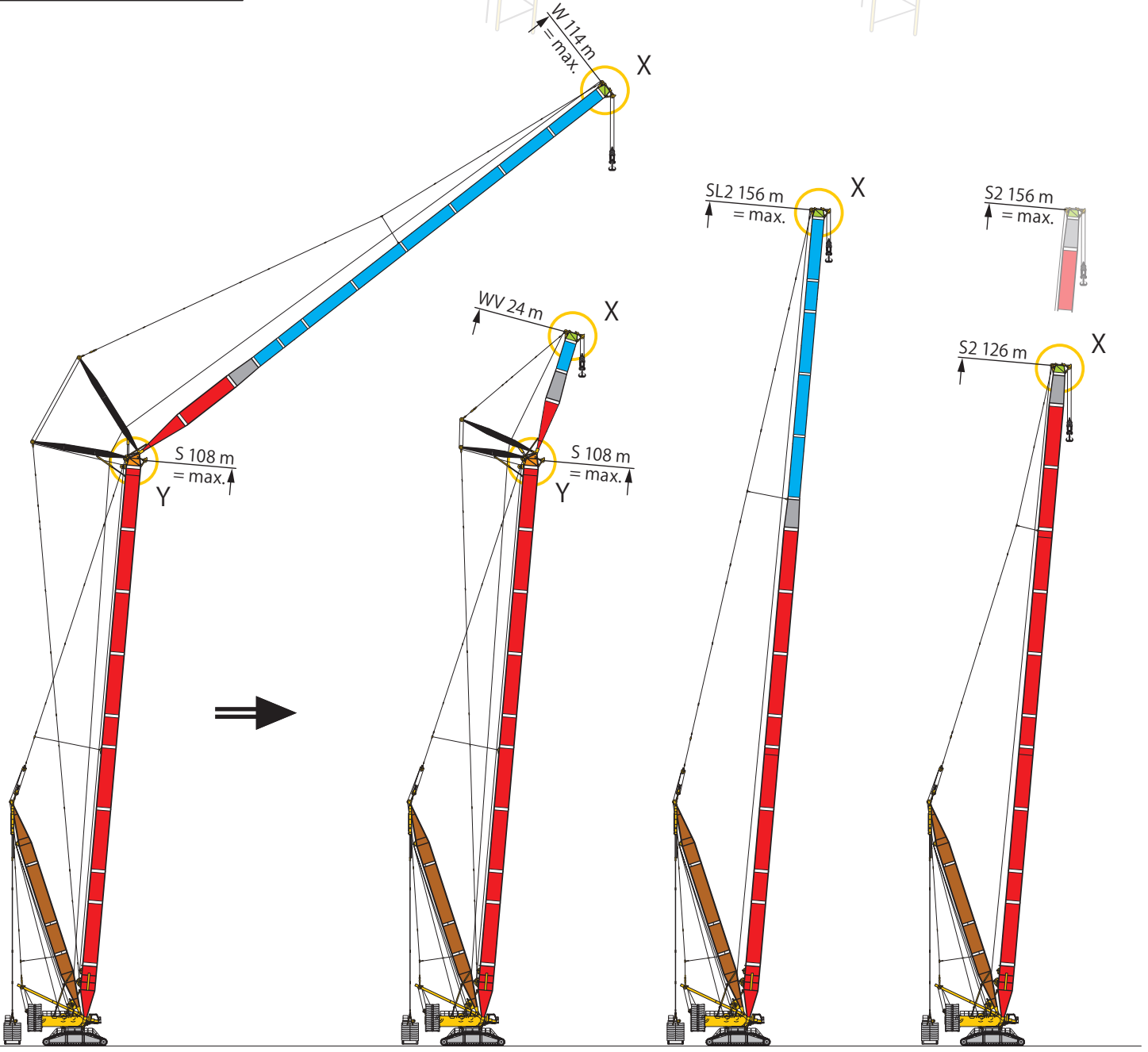
G

S2799





E



SDWB/B2/BW

SDWVB/B2/BW

SL2DB/B2/BW

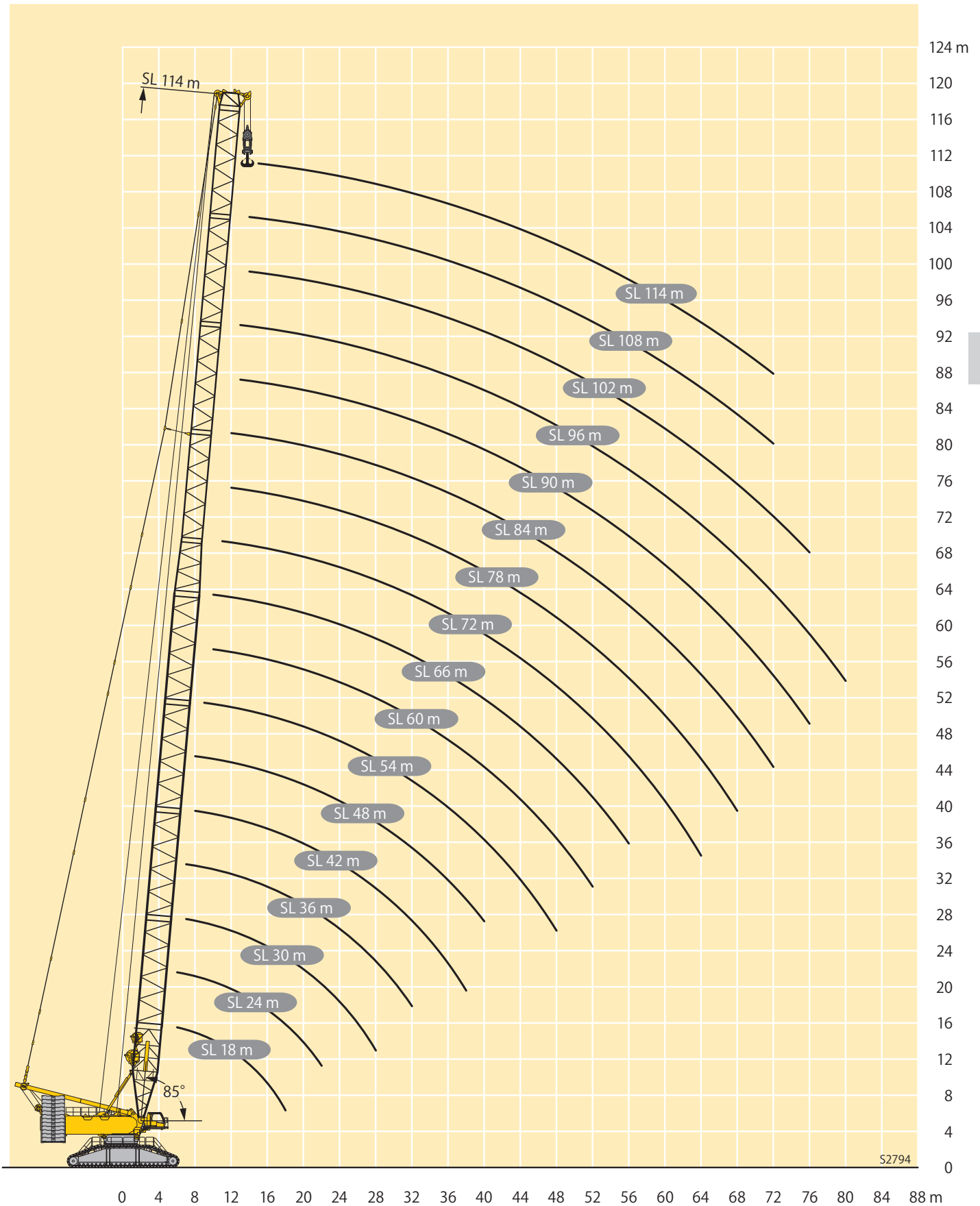
S2DB/B2/BW

K

L

H

I

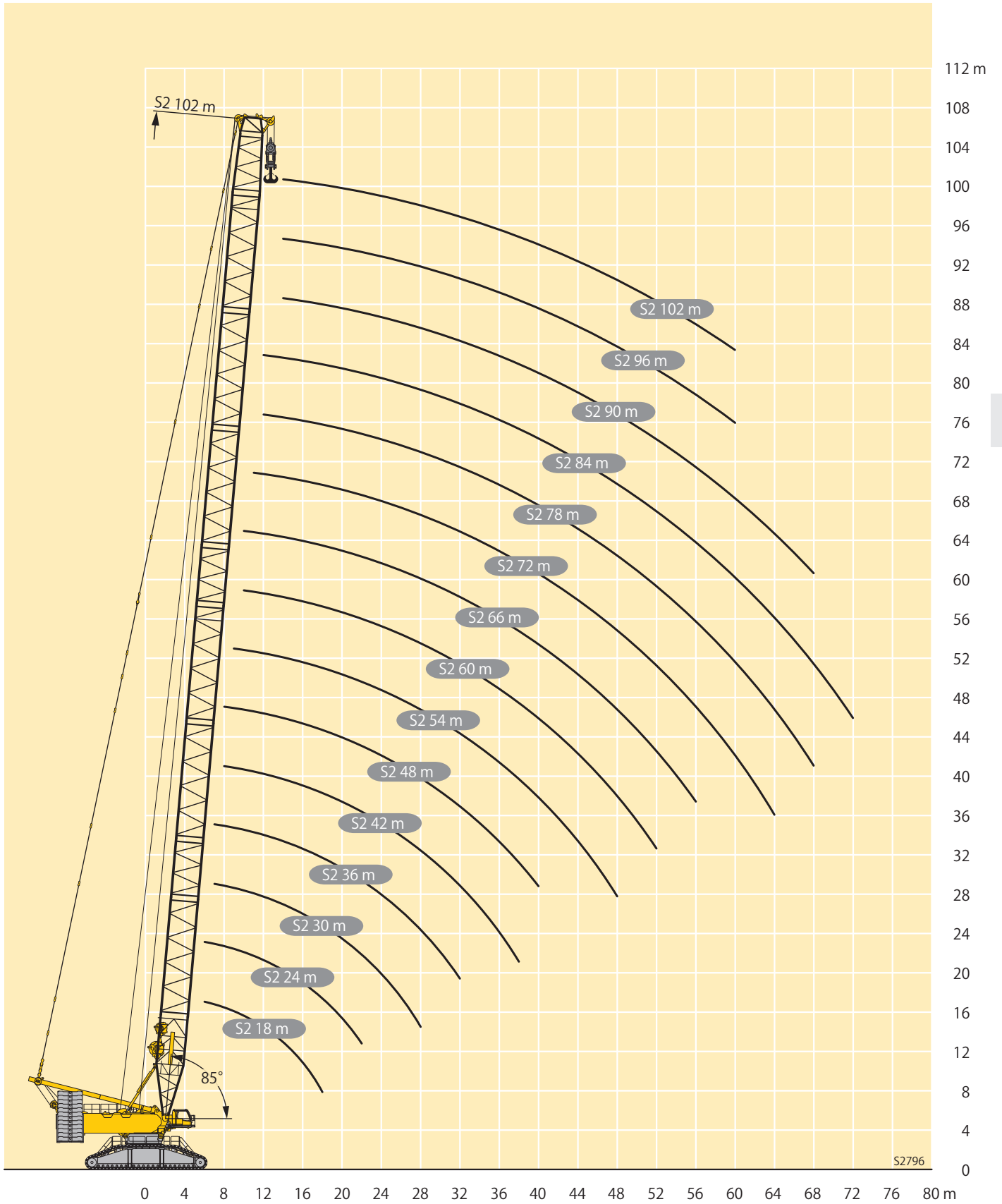




SL 18 - 114

F

m	SL 18 - 114																m	
	18 m	24 m	30 m	36 m	42 m	48 m	54 m	60 m	66 m	72 m	78 m	84 m	90 m	96 m	102 m	108 m		114 m
6	650	650																6
7	650	650	649,5	645,5														7
8	650	650	649,6	647,7	636,3	632,4												8
9	628,3	624	617,6	615,7	618,7	588,4	556											9
10	569,8	568,3	568,4	567,2	547,5	518,6	491,8	466,7	444,8									10
11	518,1	516,8	517,5	511,9	486	462,5	440	419,2	400,2	384,2								11
12	474,8	473,4	475,4	458	436,6	416,4	397,4	379,8	363	349,7	334,2	322,4						12
14	381,9	385	387,2	377,5	361,3	346,2	331,3	318,1	305,1	294,5	283,3	272,8	264,8	255,3	249,2	231,2		14
16	308,3	311,2	313,9	313,8	306,9	294,8	282,6	272,1	261,5	253,2	243,3	235,6	228,7	221,4	216,2	208,8	199,2	16
18	256,4	259,7	262,6	262,8	261,4	255,5	245,3	236,4	227,4	220,6	212,5	205,6	199,8	194	189,6	183,4	178,8	18
20		221,5	224,7	224,7	223,8	221,9	215,7	207,9	200	194,2	187	181,2	176,7	171,4	168,1	162,4	158,6	20
22		192,3	195,4	195,5	194,1	192,8	190,6	184,7	177,5	172,8	166,3	161,2	157,2	152,4	150	144,8	141,6	22
24			172,4	172,3	171,2	169,6	167,4	165,4	158,9	154,7	148,7	144,1	140,6	136,6	134,6	129,7	127	24
26			153,6	153,6	152,2	150,5	148,6	147,1	143,2	139,3	133,9	129,7	126,7	123	121,3	116,8	114,5	26
28			138	138,1	136,7	135	133	131,3	129,3	126,2	121	117,2	114,5	111,1	109,7	105,5	103,5	28
30				125	123,7	121,8	119,8	118,1	116,4	114,9	109,8	106,3	103,8	100,7	99,5	95,6	93,8	30
32				113,9	112,5	110,6	108,5	106,9	105,1	104,5	100,2	96,7	94,5	91,5	90,6	86,8	85,3	32
34					103	101	98,8	97,2	95,3	94,9	91,5	88,4	86,2	83,4	82,6	79,1	77,6	34
36					94,6	92,7	90,5	88,8	86,8	86,3	83,7	80,8	78,9	76,1	75,5	72,1	70,7	36
38					87,3	85,3	83	81,4	79,3	78,8	76,7	73,8	72,1	69,7	69	65,7	64,5	38
40						78,8	76,5	74,8	72,7	72	70,2	67,8	66,1	63,6	63,3	60	58,8	40
44							65,6	63,7	61,2	60,4	58,2	57	55,6	53,4	53,1	50	49,1	44
48							56,8	54,8	52,4	51,5	49,2	47,9	46,9	44,7	44,5	41,6	40,8	48
52								47,6	43,7	42,6	40,3	39,1	38,6	37,4	37,3	34,5	33,7	52
56									37,6	36,6	34,3	33	32,5	31,1	31	28,3	27,5	56
60										31,6	29,2	27,8	27,3	25,6	25,6	22,9	22,1	60
64											27,2	24,5	22,9	22,4	20,9	20,8	18,2	64
68												20,1	18,6	18,1	16,8	16,7	14	68
72													15	14,3	13,1	13	10,4	72
76														11,1	9,7	9,7		76
80															6,7			80

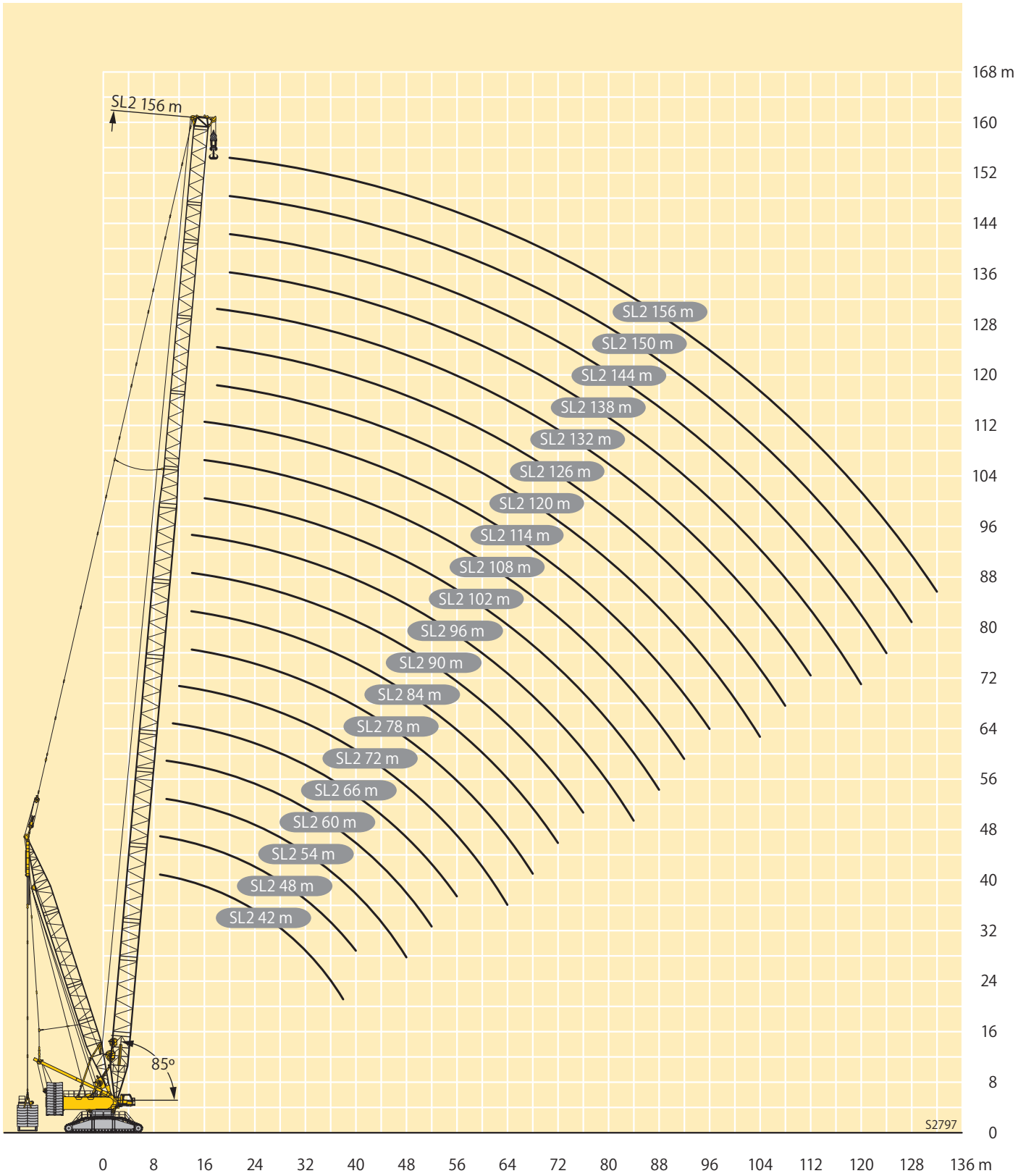


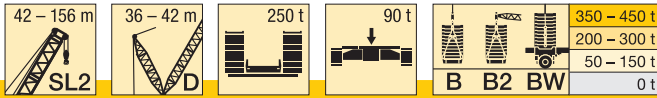


S2 18 - 102

m	S2 18 - 102														m	
	18 m	24 m	30 m	36 m	42 m	48 m	54 m	60 m	66 m	72 m	78 m	84 m	90 m	96 m		102 m
6	650	650														6
7	650	650	650	650												7
8	650	650	650	648,3	639	646,6										8
9	628,3	624	616,2	612,3	614,2	584	552,8									9
10	569,8	568,3	565	562,3	543,5	514	488,3	462,3	441,2							10
11	518,1	516,8	514	507,7	481,7	457,7	436,3	414,6	396,5	378,8						11
12	474,8	473,4	473,6	454,3	432,1	411,4	393,4	374,9	359,1	344,2	327,9	316,1				12
14	381,9	385	385,2	373,4	356,4	340,9	327	312,9	300,9	288,6	276,7	266,1	256,4	244,9	237,9	14
16	308,3	311,2	311,7	310,9	301,7	289,2	278,1	266,6	257,2	247	236,4	228,6	220	210,8	204,7	16
18	256,4	259,7	260,3	259,7	257,7	249,8	240,7	230,7	222,9	214,3	205,4	198,5	191	183,1	177,8	18
20		221,5	222,2	221,5	219,9	217,6	210,9	202,1	195,3	187,7	179,8	173,9	167,6	160,3	156,1	20
22		192,3	192,8	192,1	190,1	188,5	186,7	178,7	172,8	166,1	159	153,7	148	141,2	137,8	22
24			169,7	168,8	167,1	165,3	163,8	159,4	154,1	148	141,3	136,5	131,3	125,1	122,2	24
26			150,9	150	148	146,1	144,9	142,5	138,2	132,4	126,4	122	117,3	111,4	108,8	26
28			135,3	134,4	132,4	130,5	129,2	126,8	124,8	119,3	113,4	109,4	105	99,5	97,1	28
30				121,3	119,4	117,3	115,9	113,5	112,5	107,9	102,2	98,4	94,2	88,9	86,8	30
32				110,2	108,2	106,1	104,6	102,2	101,3	97,8	92,5	88,7	84,8	79,7	77,7	32
34					98,6	96,4	94,8	92,5	91,5	88,9	83,8	80,4	76,4	71,5	69,7	34
36					90,2	88,1	86,4	84	82,9	80,8	75,9	72,7	69,1	64,2	62,5	36
38					82,9	80,7	79	76,6	75,4	73,3	68,9	65,7	62,3	57,7	56	38
40						74,2	72,4	69,9	68,4	65,9	62,6	59,5	56,2	51,6	50,3	40
44							61,4	58,7	57,1	54,8	51,9	48,9	45,7	41,3	40	44
48							52,5	49,8	47,7	45,6	41,6	39,8	36,8	32,5	31,3	48
52								41	39,3	37	34,4	32,3	29,4	25,1	23,9	52
56									33,4	30,8	28	25,9	23	18,8	17,7	56
60										25,1	22,2	20,3	17,5	13,3	12,2	60
64										20,3	17,3	15,3	12,7			64
68											13,1	10,9	8,5			68
72												7,1				72

G



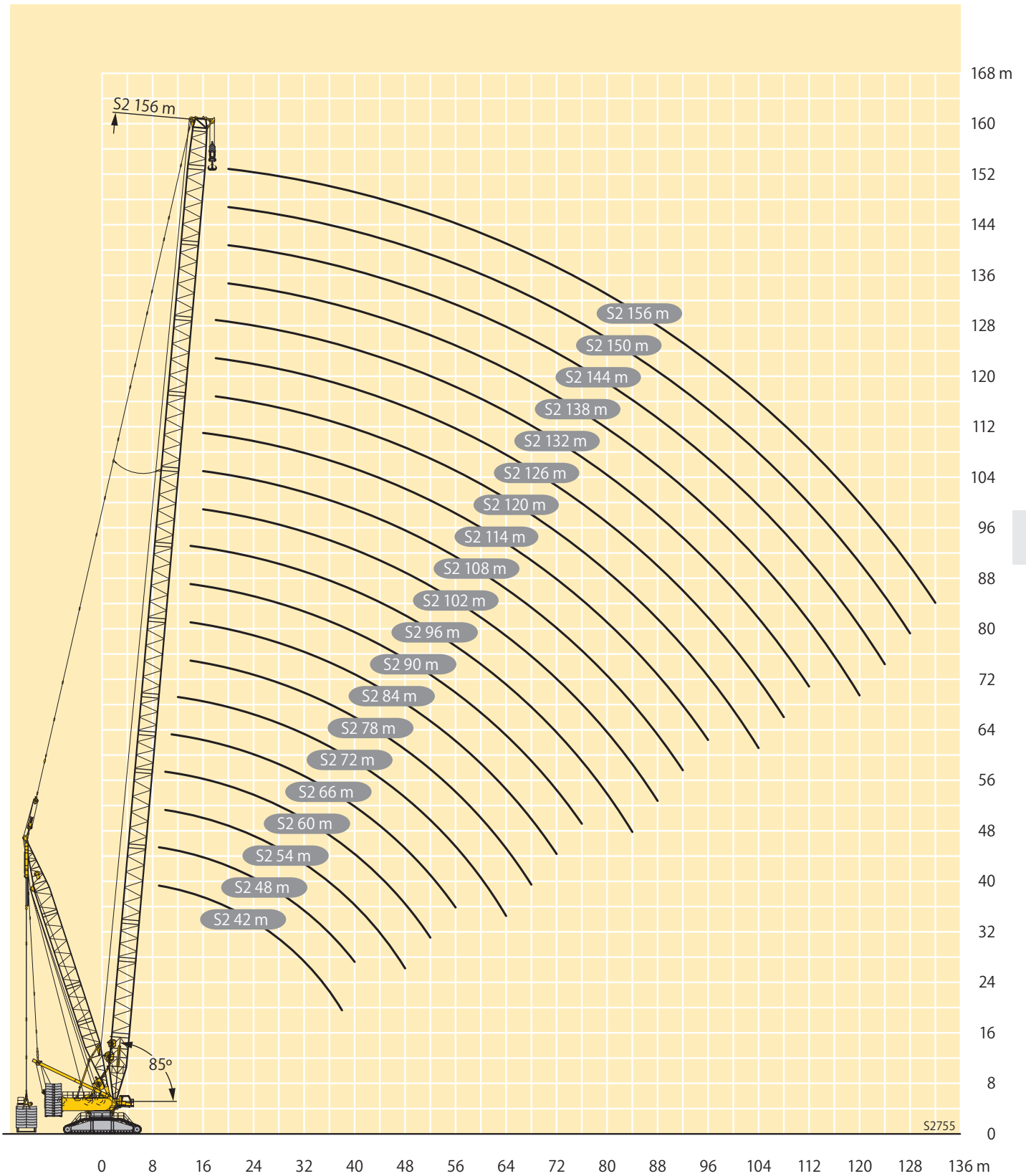


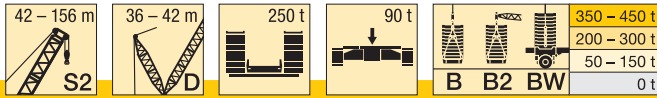
m		S2 42 - 156																			
		42	48	54	60	66	72	78	84	90	96	102	108	114	120	126	132	138	144	150	156
		D 36									D 42										
9	B B2 BW	627 627 629	622 622 621																		
10	B B2 BW	631 632 630	625 624 626	621 601 602	601																
11	B B2 BW	633 636 633	628 628 625	623 624 624	604 604 606	581 585 585															
12	B B2 BW	639 640 639	628 633 629	625 607 628	604 607 607	584 588 588	563 566 565	537 540 542													
14	B B2 BW	650 650 650	626 642 639	621 636 636	606 615 616	589 594 595	565 572 572	542 548 548	514 519 520	482 485 485	442										
16	B B2 BW	650 650 650	626 650 649	621 645 645	604 623 623	587 601 601	566 579 578	545 553 553	515 525 525	483 485 485	443 443 443	398 401 401	358 362 362	319 321 321							
18	B B2 BW	608 650 650	618 650 648	615 649 649	597 632 630	586 608 607	563 585 560	537 560 530	511 531 485	475 485 485	438 443 443	396 401 401	357 364 363	317 323 322	278 279 279	242 233 233	226 224 224				
20	B B2 BW	529 650 650	561 650 624	572 641 641	566 632 629	575 609 609	563 592 566	537 567 537	511 537 485	475 485 485	438 443 443	396 401 401	357 364 364	317 323 323	276 279 279	242 233 232	225 223 223	197 188 188	173 167 167	153 149 148	134
22	B B2 BW	466 617 601	494 633 618	513 613 614	514 615 608	539 598 595	529 599 600	522 563 573	504 539 539	475 485 485	433 443 443	390 401 401	354 365 364	317 323 323	274 279 279	241 233 232	225 223 223	197 187 187	172 167 167	152 148 148	133 123 123
24	B B2 BW	415 550 534	439 578 572	459 575 577	471 571 572	493 580 586	490 575 570	482 557 579	475 535 538	427 484 485	427 443 443	385 401 401	350 365 364	311 323 322	271 279 279	240 233 232	224 222 222	196 186 186	171 166 166	151 148 148	132 122 122
26	B B2 BW	369 493 480	394 527 516	411 530 531	429 526 528	455 554 565	451 541 548	446 536 544	439 525 530	432 481 485	411 440 441	376 401 401	347 365 364	305 321 321	267 278 278	238 233 232	221 222 221	194 185 185	170 165 165	149 147 147	130 121 121
28	B B2 BW	333 442 430	356 479 468	372 491 491	385 486 488	422 527 536	418 501 509	412 494 501	409 474 475	403 440 440	390 401 401	362 364 363	338 319 318	299 276 275	263 233 232	234 220 220	219 220 220	191 184 184	168 165 165	147 147 147	129 120 120
30	B B2 BW	302 397 386	323 436 426	338 456 449	354 453 455	392 502 504	389 491 499	384 480 486	380 465 472	377 453 457	369 433 434	347 401 401	326 362 360	289 315 314	258 272 272	230 233 232	217 219 219	189 183 183	166 164 164	145 146 146	127 120 120
32	B B2 BW	275 361 351	295 397 386	311 420 411	325 424 423	363 472 474	363 465 469	359 458 462	355 447 451	351 431 437	347 417 421	333 394 395	313 358 356	282 310 310	252 268 268	226 233 232	214 218 218	187 181 181	164 164 164	143 145 145	125 120 120
34	B B2 BW	253 328 319	269 361 351	288 385 377	299 396 393	337 444 445	339 439 441	336 434 436	333 427 430	330 416 420	326 402 407	318 386 387	301 353 353	275 305 304	246 264 264	223 232 232	209 216 216	184 181 180	162 163 163	140 144 144	124 119 119
36	B B2 BW	231 297 289	246 331 322	266 353 345	274 370 363	312 417 418	317 414 415	315 409 410	312 406 407	310 398 391	307 388 377	302 376 350	290 348 297	267 298 258	238 258 230	219 231 215	205 180 180	182 162 162	160 162 162	139 143 143	123 119 119
38	B B2 BW	209 270 263	228 303 294	245 325 317	254 345 338	291 394 395	297 391 392	297 387 388	293 383 383	291 373 374	289 363 364	286 341 345	278 341 289	260 291 251	229 226 226	212 213 213	202 210 210	179 180 180	157 162 161	137 141 141	122 119 119
40	B B2 BW		211 278 270	226 301 294	234 320 313	273 373 373	278 370 371	279 366 367	274 363 364	272 359 350	270 356 350	265 349 336	251 332 283	223 284 244	206 244 220	197 210 210	177 180 179	155 161 160	136 139 139	120 119 119	
44	B B2 BW			192 263 255	201 278 271	238 334 327	242 334 330	247 329 327	248 327 325	246 324 322	244 321 318	241 318 310	238 310 274	231 274 233	210 244 209	192 210 204	188 179 178	170 156 156	149 134 134	132 119 119	
48	B B2 BW			165 224 218	177 241 235	208 296 288	212 301 296	220 299 298	220 296 295	220 293 292	220 288 289	217 284 283	214 263 262	211 224 223	198 201 201	182 198 198	177 176 176	162 149 149	142 128 128	111 115 115	
52	B B2 BW				151 213 201	185 262 254	190 270 263	195 271 268	199 267 265	199 266 262	196 263 262	196 259 259	194 250 249	190 215 214	186 193 193	172 193 192	166 172 171	154 144 144	135 122 122	118 111 111	
56	B B2 BW					162 235 227	169 243 236	172 248 242	177 244 243	178 243 242	177 240 239	175 237 236	175 234 233	170 206 205	163 186 185	156 187 187	147 167 166	128 139 139	111 107 107		
60	B B2 BW						150 218 211	154 224 218	158 225 222	159 223 222	160 220 219	160 217 215	158 215 215	155 197 196	151 178 177	145 181 180	138 162 161	127 134 134	103 104 104		
64	B B2 BW						136 195 189	140 202 196	143 207 201	144 204 203	146 202 202	145 200 199	145 200 198	145 199 188	143 189 188	138 171 175	135 157 156	127 130 129	103 108 108		
68	B B2 BW							125 184 177	129 188 183	130 188 186	131 188 186	132 187 186	131 184 184	132 181 181	129 164 163	125 171 169	123 151 151	118 125 125	96,9 97,5 97,4		

H

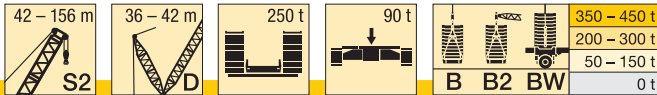
m		S2 42 - 156																			
		42	48	54	60	66	72	78	84	90	96	102	108	114	120	126	132	138	144	150	156
		D 36				D 42															
72	B B2 BW								113 168 164	115 172 167	118 174 170	119 173 171	118 171 170	119 170 169	118 170 157	116 158 157	113 163 161	110 148 147	106 121 120	92,7 100 100	86,3 93,8 93,6
76	B B2 BW								106 158 153	108 161 157	107 161 157	109 158 158	109 158 157	109 158 157	108 151 150	104 154 152	102 144 142	99,7 117 116	88,1 97 96,7	82,8 90,2 90,1	
80	B B2 BW									99,5 149 144	99,3 149 145	100 147 145	101 146 146	100 146 145	100 144 143	100 144 142	95,3 139 136	95,1 113 112	93,1 109 108	84,2 87,1 87	79,8 87,1 87
84	B B2 BW								90,8 135 131	91,1 136 131	91,9 136 132	92,1 137 135	93,2 136 135	91,8 134 135	86 134 132	86,8 131 128	86,1 109 108	79,4 89,8 89,4	76 84,2 84		
88	B B2 BW									82,1 123 118	82,3 126 121	81,5 127 124	85,3 127 125	82,4 125 125	78,4 123 123	78,4 123 120	78,6 106 105	74,2 106 105	71,3 86,4 86,3	71,3 81,6 81,3	
92	B B2 BW												72,6 117 112	73,3 118 114	76,6 119 116	74,2 118 116	72,5 115 115	71,9 103 102	71,1 103 102	69,3 83,9 83,6	66,8 79,1 78,8
96	B B2 BW													67,1 109 105	69 111 107	68,4 108 108	67,1 108 107	66,6 100 99,1	65,8 100 81	64,4 81,3 81	62,6 76,7 76,5
100	B B2 BW														63,2 104 100	62,9 103 100	62,4 102 100	61,6 97,2 99,6	61,3 79 95,6	60,2 74,4 78,6	58,5 74,4 74,2
104	B B2 BW														58,2 96,6 92,9	58,4 97,8 93,5	57,9 95,6 93,6	57,2 93,1 91	56,9 93,5 91,6	56,2 76,9 76,6	54,7 72,2 71,9
108	B B2 BW															53,9 89,9 85,5	53,6 87,5 84,8	52,9 86,1 82,9	52,9 87,2 84,7	52,2 75 74,7	51,2 70,1 69,8
112	B B2 BW																49,3 80 76,8	48,4 80,2 77	48,9 80,8 77,9	48 73,5 72,3	47,6 68 67,8
116	B B2 BW																	44 74,8 71,8	44,7 75,1 72	43,8 71,8 69,8	43,8 66,6 65,7
120	B B2 BW																	40,3 69,3 66,4	40,6 69,9 66,7	40,2 67,4 65,6	40,1 65,4 63,9
124	B B2 BW																		37,2 65,2 62	37,1 60,9 60,1	36,7 63,3 61,3
128	B B2 BW																			34 54,6 54,3	33,8 60,3 57,8
132	B B2 BW																				31 56,8 54,2



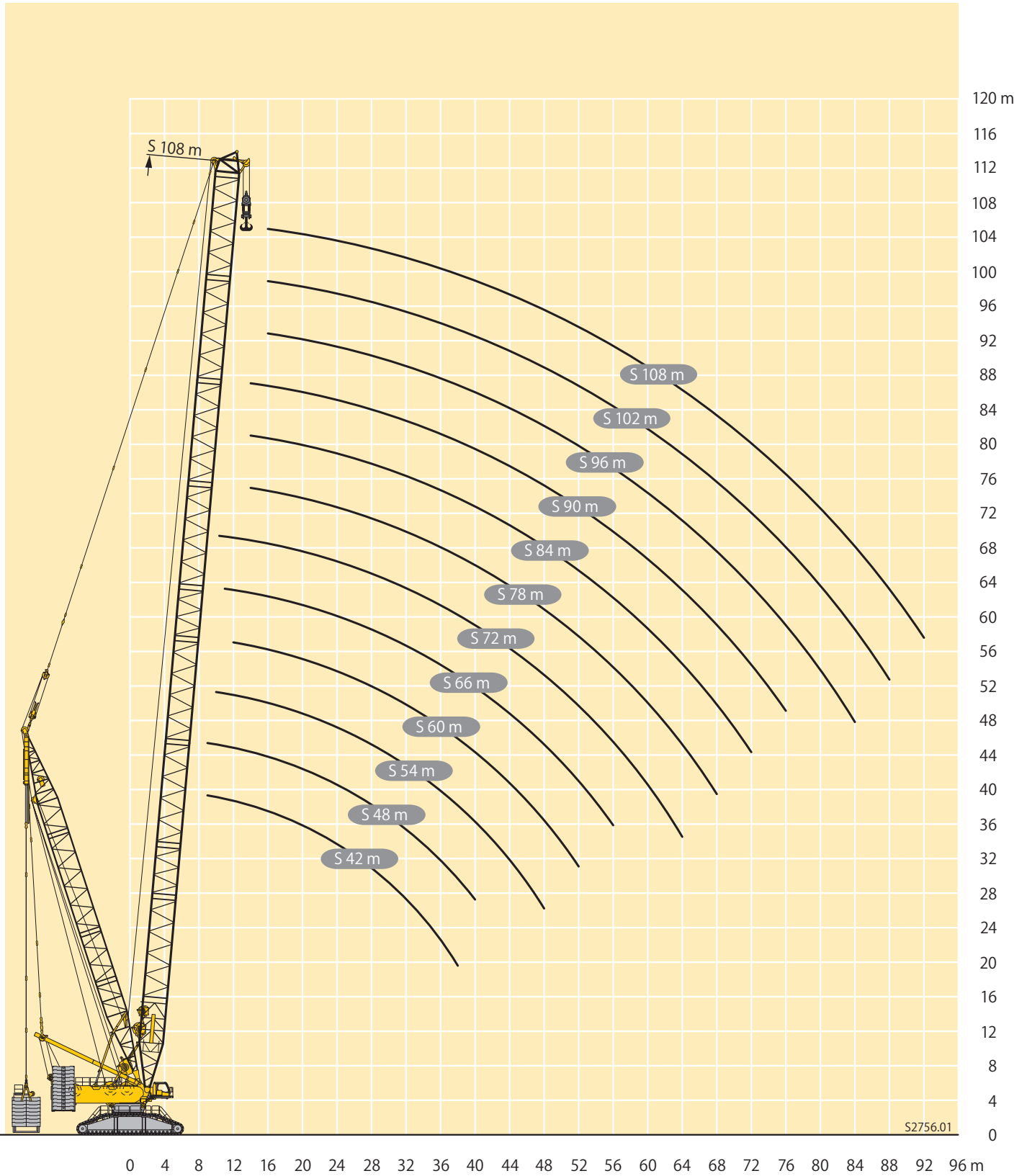


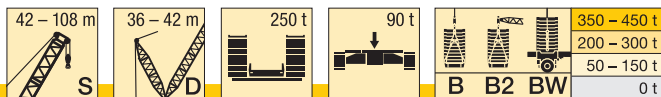


m		S2 42 - 156																			
		42	48	54	60	66	72	78	84	90	96	102	108	114	120	126	132	138	144	150	156
		D 36									D 42										
9	B B2 BW	650 650 650	650 650 650																		
10	B B2 BW	650 650 650	650 650 650	650 650 650	650 650 650																
11	B B2 BW	650 650 650	650 650 650	650 650 650	650 650 650	650 650 650															
12	B B2 BW	650 650 650	650 650 650	650 650 650	650 650 650	650 650 650	650 650 650	648 650 650													
14	B B2 BW	650 650 650	650 650 650	650 650 650	650 650 650	650 650 650	650 650 650	648 596 596	578 529 527	517 470 469	462										
16	B B2 BW	650 650 650	650 650 650	650 650 650	650 650 650	650 650 650	650 650 650	628 597 596	572 532 527	514 472 472	461 420 420	413 374 374	369 333 333								
18	B B2 BW	607 650 650	630 650 650	629 650 650	626 650 650	640 650 650	624 650 649	597 647 594	566 593 527	509 533 473	456 474 421	409 422 375	368 333 333	329 297 297	294 261 264	261 227 233	227 205 203	205 184 186	184 164 164	164 143	
20	B B2 BW	527 650 647	557 650 650	567 650 650	562 650 650	587 650 650	579 625 631	561 584 586	538 530 525	500 474 473	452 423 422	408 423 375	365 333 332	326 298 298	294 264 263	260 233 227	227 203 203	205 203 203	184 186 186	164 164 164	143
22	B B2 BW	463 614 599	490 626 629	510 622 625	509 616 617	534 635 643	527 623 630	520 598 606	507 569 574	485 530 522	442 472 470	399 423 421	363 374 373	323 329 329	290 299 299	260 263 263	227 232 227	204 202 202	183 186 186	163 163 163	144 143 144
24	B B2 BW	411 548 533	435 573 570	457 569 572	462 565 568	488 584 591	484 581 589	476 571 581	471 548 554	461 520 520	430 471 469	391 421 420	354 370 370	318 325 324	289 300 299	259 263 263	227 232 227	203 201 201	181 186 186	162 162 162	143 142 142
26	B B2 BW	368 491 475	390 525 513	408 523 525	419 520 523	450 553 562	444 537 546	441 534 543	435 525 532	429 502 507	411 468 467	380 419 417	348 367 366	314 319 319	283 299 298	255 262 261	227 231 227	201 200 200	181 185 185	160 161 161	142 141 141
28	B B2 BW	332 442 428	352 475 464	369 485 482	380 480 483	416 524 532	412 513 521	406 497 505	404 481 501	399 481 488	389 459 461	364 414 412	337 363 362	308 314 313	280 298 297	251 260 260	224 230 227	200 198 198	179 184 184	160 160 160	141 139 140
30	B B2 BW	300 396 386	319 433 422	335 448 440	347 447 450	386 495 500	383 488 494	378 477 482	374 463 471	372 455 462	366 442 446	347 408 406	323 359 357	299 308 307	275 297 296	249 259 258	222 229 227	199 197 197	177 183 183	158 159 159	140 138 138
32	B B2 BW	272 359 350	291 394 384	308 415 405	319 417 417	359 465 468	356 460 464	353 454 457	350 444 448	347 431 438	343 420 426	330 397 397	309 354 352	289 301 301	267 295 294	243 257 256	220 228 227	197 195 195	175 183 183	157 158 158	138 137 137
34	B B2 BW	246 326 317	266 359 350	285 382 373	295 390 386	334 436 440	333 432 435	330 428 430	327 423 425	325 413 417	321 400 406	314 385 388	298 349 350	278 297 296	258 294 292	237 255 255	215 227 226	194 194 194	174 182 182	155 157 157	137 136 136
36	B B2 BW	225 299 288	242 330 320	263 350 341	271 365 358	308 410 413	312 407 409	309 403 404	307 394 397	305 384 388	301 372 377	297 342 347	287 345 296	268 297 296	250 290 289	231 254 253	210 226 226	190 193 193	171 180 180	153 157 156	136 134 134
38	B B2 BW	207 274 262	224 301 293	242 322 314	250 341 333	287 387 390	293 383 386	290 380 381	288 376 377	286 374 376	284 368 370	281 359 362	275 338 342	259 297 296	243 286 284	224 253 252	205 225 225	187 192 192	168 179 178	152 156 156	134 133 133
40	B B2 BW		208 275 267	222 298 291	231 316 309	270 366 368	274 362 364	273 360 360	271 357 355	269 353 352	267 351 352	265 344 346	261 329 333	248 297 295	236 280 280	218 252 250	200 224 223	184 192 191	167 177 177	150 155 155	133 132 132
44	B B2 BW			188 259 253	197 274 267	235 330 323	238 326 327	243 323 324	242 320 321	241 319 320	238 316 316	236 313 313	234 307 309	226 291 288	218 273 269	204 250 246	191 220 219	175 192 191	161 172 171	146 154 154	130 131 131
48	B B2 BW			163 221 213	173 236 231	205 293 285	208 294 292	216 293 293	215 290 290	217 288 289	214 286 286	212 283 283	210 280 279	206 274 272	199 263 258	190 243 237	179 215 213	165 192 191	155 166 166	146 152 151	126 131 130
52	B B2 BW				148 203 197	182 258 251	187 265 259	191 265 264	191 264 263	191 262 259	196 259 257	193 258 255	191 255 250	187 251 245	180 246 245	175 234 226	165 211 206	155 191 186	146 161 161	134 149 149	121 131 130
56	B B2 BW					159 231 224	165 239 232	168 241 239	169 240 239	175 237 236	173 237 236	172 235 234	172 233 232	169 229 229	164 226 226	160 222 215	154 205 199	145 186 181	137 157 156	125 146 146	115 131 130
60	B B2 BW					146 214 207	150 219 214	153 220 216	155 218 216	157 215 216	156 215 216	156 213 213	157 210 210	155 210 210	151 208 207	147 205 202	141 196 189	133 179 173	128 152 152	118 143 142	109 129 127
64	B B2 BW					132 191 185	136 198 192	138 202 197	142 191 201	142 198 198	140 197 197	142 196 196	142 196 193	138 194 191	139 189 188	134 189 179	128 184 179	123 173 166	118 148 147	111 140 139	103 127 124
68	B B2 BW						122 178 173	125 184 178	127 183 182	127 181 181	126 181 181	128 181 181	128 181 181	124 179 178	125 176 176	121 174 173	118 170 169	114 165 158	110 144 143	104 137 134	97,5 124 121



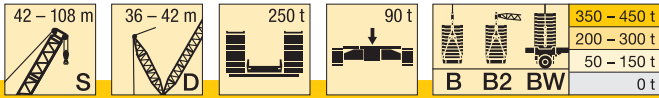
m		S2 42 - 156																			
		42	48	54	60	66	72	78	84	90	96	102	108	114	120	126	132	138	144	150	156
		D 36						D 42													
72	B B2 BW								109 165 159	112 169 163	114 166 166	115 167 166	116 166 165	114 160 161	113 161 161	111 158 158	109 158 151	106 155 138	103 139 138	97,8 133 128	89,2 121 117
76	B B2 BW								102 155 150	104 157 152	105 155 154	106 155 154	105 153 152	104 144 146	102 150 149	100 147 147	98,3 144 141	95,7 135 133	89,3 129 123	82,1 117 112	
80	B B2 BW									94,9 145 140	97,1 144 143	96,1 143 141	97,1 142 140	95,2 139 138	94,9 137 138	91,6 134 137	90,7 134 131	86 129 126	80,9 124 118	76,5 113 109	
84	B B2 BW									83,8 131 126	85,7 132 129	84,3 131 129	88,4 131 129	84,6 118 118	86,3 127 128	82,1 125 127	82,6 125 123	77,3 120 118	74,9 118 112	71,2 109 104	
88	B B2 BW										74,9 121 116	75,4 122 118	78,5 122 119	75,4 107 108	77 119 119	74,4 118 118	74,5 116 115	71,5 107 106	69,4 111 106	65,7 104 99,7	
92	B B2 BW											68,7 112 108	70,3 114 110	69 99,3 99,3	69,3 111 111	68,2 110 110	67,9 108 107	65,8 95,9 95	64,3 104 100	60,9 98,9 94,2	
96	B B2 BW												64,1 106 102	63,3 92,1 91,2	63,7 104 103	62,4 102 101	62,4 101 100	60,8 85 84,8	59,1 97,4 94,7	56,6 92,6 88	
100	B B2 BW													58,3 84,9 84,9	58,4 96,8 95	57,8 94,2 92,3	57,1 94,4 93,7	56,4 89,9 88,2	54,1 89,9 81,8	52,3 86,4 81,8	
104	B B2 BW													53,4 79,9 80,1	53,7 87,8 85	53,1 86,8 83,4	52,8 87,7 85,6	51,9 85,6 81,4	49,5 82,3 81,4	48 80,9 76,6	
108	B B2 BW														48,8 80,2 76,6	48,1 80,7 77,4	48,6 81,1 77,8	47,2 58,8 59	45 74,7 74,4	43,7 75,6 71,7	
112	B B2 BW															43,5 74,7 71,7	43,9 74,9 71,5	42,6 52,7 52,6	41,3 66,6 66,2	39,4 70,3 66,9	
116	B B2 BW																39,4 69,1 65,7	38,7 46,9 46,7	37,7 59,2 58	35,5 64,8 62,3	
120	B B2 BW																35,7 63,9 60,8	35,3 41,7 41,5	34,4 52,6 51,2	31,7 59,1 57,8	
124	B B2 BW																	31,9 37,7 37,4	31,2 46,5 45,6	28,1 53,1 52,4	
128	B B2 BW																		28,1 41,7 40,8	24,8 46,4 45,7	
132	B B2 BW																			21,6 40,7 40,1	



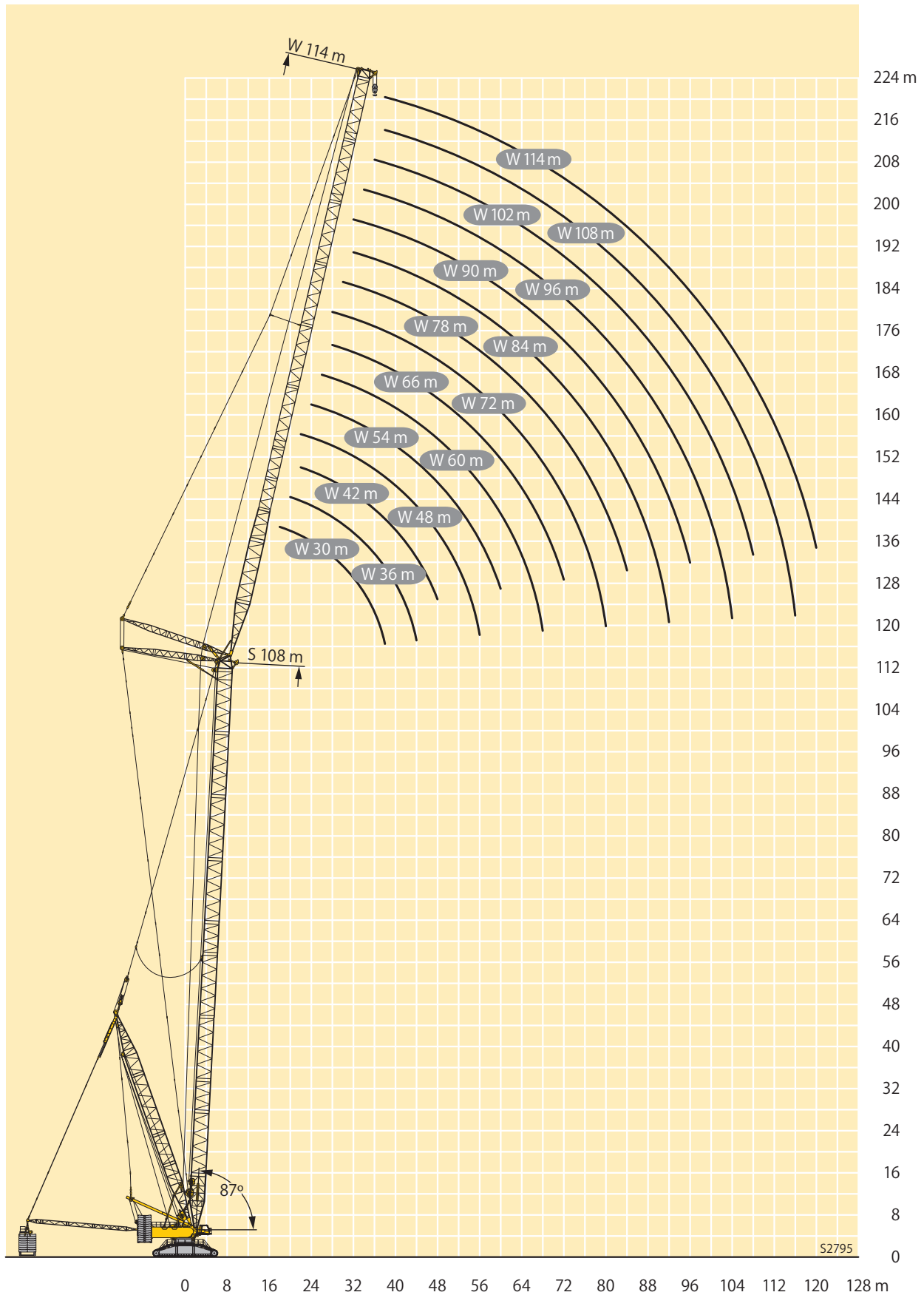


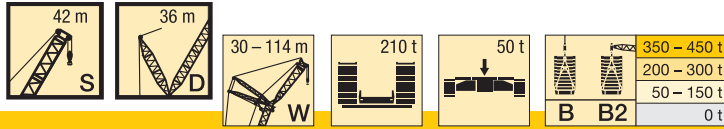
m		S 42 - 108											
		42	48	54	60	66	72	78	84	90	96	102	108
		D 36						D 42					
9	B	1000	990										
	B2	1000	1000										
	BW	1000	1000										
10	B	994	972	942									
	B2	1000	1000	982									
	BW	1000	1000	985									
11	B	948	930	904	874	801							
	B2	1000	992	959	921	843							
	BW	1000	995	964	924	840							
12	B	906	890	868	841	793	723						
	B2	979	955	929	897	837	752						
	BW	984	962	935	901	839	751						
14	B	802	801	789	781	743	705	640	572	511			
	B2	909	889	869	843	803	748	663	591	525			
	BW	916	898	876	848	810	748	666	591	524			
16	B	697	708	702	696	692	664	625	567	510	458	409	367
	B2	830	830	811	790	759	721	659	593	527	469	416	371
	BW	841	839	817	799	767	727	660	592	526	468	416	371
18	B	608	627	623	621	641	621	595	563	504	453	406	367
	B2	756	755	752	733	719	687	651	595	527	470	418	372
	BW	762	762	753	740	727	694	655	594	527	470	417	372
20	B	531	555	562	557	583	575	559	536	497	450	404	362
	B2	690	683	680	674	679	655	625	582	526	471	419	373
	BW	684	687	681	675	689	662	630	583	527	470	418	372
22	B	468	490	505	505	530	524	518	505	481	438	396	361
	B2	617	622	618	613	636	623	599	569	525	472	419	372
	BW	604	623	619	614	645	631	604	572	527	467	418	372
24	B	414	435	454	461	485	480	474	469	459	428	389	351
	B2	549	568	564	561	585	583	573	548	517	473	418	370
	BW	536	567	566	563	593	591	579	553	521	467	417	368
26	B	368	391	408	420	446	442	438	432	427	409	378	345
	B2	492	521	518	517	553	537	536	525	502	467	416	367
	BW	480	514	520	518	560	546	543	532	506	466	415	367
28	B	333	352	369	381	412	409	405	402	396	387	363	335
	B2	443	475	480	477	524	512	498	494	483	459	415	366
	BW	433	464	481	478	530	518	507	501	487	461	413	364
30	B	301	322	334	347	382	380	377	372	370	364	345	322
	B2	398	432	446	443	492	486	475	462	456	443	413	366
	BW	388	422	440	444	496	490	480	470	462	448	410	364
32	B	273	293	306	316	356	353	351	348	344	341	328	308
	B2	362	393	411	413	462	458	452	442	430	421	401	366
	BW	352	384	401	413	464	461	454	447	437	427	400	364
34	B	250	265	283	288	331	330	327	326	323	319	312	296
	B2	328	358	377	386	433	430	427	421	411	400	387	358
	BW	319	351	368	384	435	431	428	423	416	407	389	358
36	B	229	243	261	268	307	309	306	305	303	300	296	284
	B2	299	329	348	360	407	405	400	399	392	384	372	348
	BW	288	322	340	354	408	406	401	400	395	388	377	350
38	B	206	224	241	250	286	290	288	286	284	282	279	273
	B2	275	301	321	335	383	381	378	375	373	367	357	338
	BW	261	294	314	327	385	382	379	376	374	369	361	342
40	B		208	221	231	268	273	270	270	267	265	263	259
	B2		275	296	310	363	359	357	355	352	349	342	328
	BW		269	290	303	364	361	358	357	353	350	344	331
44	B			187	197	234	237	236	237	238	237	234	232
	B2			258	272	326	323	320	319	317	314	311	306
	BW			251	265	322	324	321	320	318	315	312	306
48	B			162	172	204	207	207	209	212	212	210	208
	B2			221	236	291	292	290	288	286	285	281	278
	BW			212	230	283	290	289	288	287	285	282	277
52	B				147	180	185	186	187	190	191	188	185
	B2				203	257	263	262	262	260	258	255	253
	BW				198	250	258	257	261	260	258	255	252
56	B					157	164	164	165	170	169	168	167
	B2					229	237	238	238	237	235	233	231
	BW					222	231	233	237	236	235	233	230
60	B						144	146	149	152	153	152	152
	B2						212	215	217	216	215	213	211
	BW						206	209	213	214	215	212	210
64	B						130	130	133	138	138	136	138
	B2						189	193	198	199	197	196	194
	BW						184	187	192	196	196	194	193

J



m		S 42 - 108											
		42	48	54	60	66	72	78	84	90	96	102	108
		D 36						D 42					
68	B							114	117	123	123	122	124
	B2							174	180	181	181	179	179
	BW							169	173	177	178	178	178
72	B								107	109	110	111	111
	B2								160	164	167	165	164
	BW								155	159	162	163	164
76	B									99,7	101	101	102
	B2									150	153	153	152
	BW									145	149	149	151
80	B										92,2	92,3	92,3
	B2										141	142	140
	BW										136	137	138
84	B										81,3	81,9	81,1
	B2										127	129	128
	BW										123	124	125
88	B											72,1	72,4
	B2											116	118
	BW											112	114
92	B												65,8
	B2												109
	BW												104





m		S 42																			
		30		36		48		60		72		84		96		102		108		114	
		85°	W max.	85°	W max.	85°	W max.	85°	W max.	85°	W max.	85°	W max.	85°	W max.	85°	W max.	85°	W max.	85°	W max.
16	B B2	564*	573	503*																	
18	B B2	566 573	566	492*	501																
20	B B2	536 541	536 549	496 502	496 504	387*															
22	B B2	494 503	494 528	479 492	479 499	390 394	390	305*													
24	B B2	455 462	454 505	445 468	445 494	385 390	385 392	301*	304												
26	B B2	412 414	418 482	409 416	411 485	377 382	377 390	305 308	305	237*											
28	B B2	371 371	380 456	371 372	376 456	362 365	362 388	300 305	300 305	234*	236	185*									
30	B B2	335 334	349 430	336 337	346 428	337 336	337 386	294 299	294 303	235 238	235	183*	183								
32	B B2	299 298	320 405	307 307	318 402	306 307	314 371	288 291	288 300	231 235	231 236	183 184	183	143*		126*					
34	B B2	254 254	297 381	282 282	296 378	281 282	293 355	278 278	278 298	228 232	228 233	180 182	181 182	141*	142	125*		108*			
36	B B2	205 205	279 358	264 263	276 355	259 259	272 340	258 259	260 291	225 229	225 231	178 180	179 180	141 142	141	123*	124	106*	107	96,1*	
38	B B2		261 336	244 243	259 334	240 240	254 324	238 239	247 283	222 225	222 229	176 178	177 179	139 140	139 140	123 124	123	105*	105	94,9*	95
40	B B2		243 315	218 217	243 314	223 223	240 308	222 223	233 274	215 217	215 226	174 176	175 177	138 139	138 139	122 122	122	104	104	94,6 94,9	94,1
44	B B2		212 275		220 277	197 197	213 275	193 194	207 256	191 217	199 217	170 172	170 173	135 136	135 136	119 120	119	102	102	91,5 92	92
48	B B2		186 244		191 244	174 175	191 243	170 171	189 235	169 169	181 209	162 169	166 169	132 133	132 134	116 117	117	99,1	100	89 89,6	89,7 90,2
52	B B2		161 220		170 220	153 154	173 216	153 153	169 215	150 149	165 196	147 148	156 164	128 129	130	113	114	96,3	97,6	86,9	87,5
56	B B2		138 191		148 200		156 197	138 139	152 194	133 133	148 183	132 132	144 157	122 123	127 129	108 110	112	93	94,6	84,8	85,5
60	B B2		116 164		126 177		143 181	125 124	139 175	121 120	133 170	118 118	131 149	114 115	119 124	104 105	109	90	92,3	82,4	83,9
64	B B2				106 152		128 164	108 108	128 160	111 111	122 157	106 106	118 140	105 105	114 119	100 101	106	87,1	89,8	79,7	82,4
68	B B2				92,8 134		112 149	116 146	101 101	112 144	112 144	97,4 97,2	110 132	95 95,2	106 114	93,3 94,1	101	84,5	87,5	76,8	80,2
72	B B2					98,4 134		109 133	91,7 91,9	105 132	105 123	90,1 90,1	102 123	85,9 85,8	98,5 108	85,9 86,3	94,2	81,8	85	73,6	78,7
76	B B2					83,9 118		100 122	79,8 79,7	99,1 120	82,3 82,6	93,7 115	78,7 78,6	91 103	78,2 78,2	87 95,1	77	76,9	81,6	70,1	75,9
80	B B2					69,7 105		90,7 112		90 111	75,4 75,4	85,1 106	71,3 71,3	83,8 98,3	71,8 70,5	81,2 90,3	70,4	77,5	65,9	73	73
84	B B2					76,4 105		82,4 102		68,4 68,4	78,8 98,6	66,3 66,1	76,5 92,7	64,8 86,3	75,4 85,5	63,6 63,3	72,7	77,4	61,2	61,2	69,8 72,6
88	B B2					63,4 96,2		75,4 96,2		59,4 59,4	73,4 90,4	61,4 61,1	71,5 87,1	60,1 60,1	70,4 81	58	67,9	56,1	65,3	68,9	68,9
92	B B2					55,9 82		68,3 88,4		56,2 88,4	66,7 83,6	56,2 55,9	66,7 81,5	56,2 56,2	65,3 76,8	53,7	63,7	51,3	60,8	65,1	65,1
96	B B2					59,6 81		63,7 78,6		51,7 51,7	61,8 75,9	51,7 51,6	61,8 72,6	51,5 50,4	60,5	50,4	59,4	47,2	57	62,1	62,1
100	B B2					74,7		51 74,7		59,5 73,6	43,4 43,3	57,1 43,3	46,3 46,6	56,4 68,4	45,3	45,2	43,2	43,2	43,2	53,1	53,1
104	B B2					43,7 66,2		48,1 68,4		50,4 68,4	31 65,7	48,2 41	37,3 64,1	47 40,9	37,3 61,1	47	35,8	45,4	45,4	55,6	55,6
108	B B2					63		63		63	61,2	31,1	59,3	37,5	57,7	35,8	52,6	52,6	52,6	52,6	52,6
112	B B2					39,9 58,3		47,1 56,8		47,1 56,8	47,1	45,1	31,8	44	32,8	42,4	42,4	42,4	42,4	42,4	42,4
116	B B2					34,7 54,4		43,6 52,4		42,4 52,4	42,4	40,1	38	19,7	36,4	44,4	44,4	44,4	44,4	44,4	44,4
120	B B2					40,1 48,7		40,1 48,7		40,1 48,7	40,1	38,1	48,7	47,6	46,6	19,6	44,4	44,4	44,4	44,4	44,4
124	B B2					31,7 45,4		36,1 44,4		36,1 44,4	36,1	36,1	44,4	43,5	43,5	43,5	43,5	43,5	43,5	43,5	43,5
128	B B2					27,2		27,2		27,2	27,2	41,8	41,8	40,3	40,3	40,3	40,3	40,3	40,3	40,3	40,3
132	B B2					24,8		24,8		24,8	24,8	39,5	39,5	39,5	39,5	39,5	39,5	39,5	39,5	39,5	39,5
136	B B2					23,9		23,9		23,9	23,9	34,3	34,3	34,3	34,3	34,3	34,3	34,3	34,3	34,3	34,3
140	B B2					19,5		19,5		19,5	19,5	32	32	32	32	32	32	32	32	32	32
144	B B2					17,7		17,7		17,7	17,7	27,6	27,6	27,6	27,6	27,6	27,6	27,6	27,6	27,6	27,6

\* 87°

K

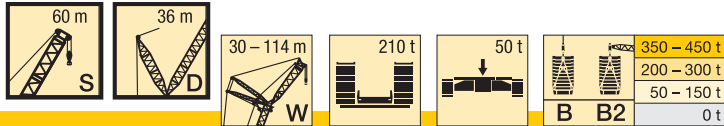






# SDWB/SDWB2

**S 60**



m		S 60																				
		30		36		48		60		72		84		96		102		108		114		
		85°	W max.	85°	W max.	85°	W max.	85°	W max.	85°	W max.	85°	W max.	85°	W max.	85°	W max.	85°	W max.	85°	W max.	
16	B B2	447* 452*																				
18	B B2	431* 437*	452 460	393* 396*																		
20	B B2	444 454	444 462	400 405	400 405	310* 312*																
22	B B2	428 440	428 462	393 399	393 404	305* 307*	311 312															
24	B B2	412 424	412 462	382 391	382 404	312 314	312 314	243* 245*														
26	B B2	395 408	395 462	368 380	370 405	307 311	307 313	240* 242*	244 246	193* 194*												
28	B B2	374 382	374 442	353 367	359 406	301 306	305 312	243 246	243 247	190* 192*	192 193											
30	B B2	348 354	351 420	339 353	341 394	294 300	302 312	239 243	241 245	192 194	192 194	150* 151*										
32	B B2	320 324	329 395	324 336	324 388	286 293	299 311	236 239	239 244	190 192	148* 149*	150 151	119* 120*									
34	B B2	290 290	309 372	306 314	306 367	277 285	291 308	232 232	238 243	187 190	188 191	150 151	117* 118*	118 119	104* 104*			92,2* 92,6*				
36	B B2	244 245	289 352	290 297	290 347	267 275	274 306	227 232	236 242	185 187	187 190	148 149	116* 117*	117 118	103* 103*	103 104	91,4* 91,4*	91 91	81,7* 82*			
38	B B2	190 189	272 332	275 277	275 329	258 266	263 300	222 228	233 240	186 185	186 189	146 148	117 117	117 117	102* 102*	103 103	90,4* 90,2*	91 90,9	80,9* 81,2*			
40	B B2		257 313	244 245	260 312	248 252	249 297	217 223	226 238	180 183	184 188	145 147	116 116	116 117	102 103	102 103	91 90,6	91 90,6	80,1* 80,4*	80,5 80,8		
44	B B2		229 280	163 163	231 280	222 220	227 274	204 211	215 234	174 177	180 185	142 144	113 114	114 115	100 101	100 101	88,9 88,7	88,9 88,9	79,4 79,8	79,4 79,8		
48	B B2		203 254		208 252	198 197	207 249	189 192	198 228	167 172	178 183	138 140	112 112	113 113	99,7 99,9	99,9	86,7 86,7	87,4 87,4	78,5 78,5	78 78		
52	B B2		181 230		184 231	168 166	188 227	171 171	183 222	159 164	168 181	133 135	110 110	110 112	96,8 97,7	97,4 98,5	84,9 84,6	86 85,9	76,6 77,1	76,6 77,1		
56	B B2		159 205		164 211	126 125	172 209	156 156	167 206	149 151	157 179	128 130	105 106	109 111	93,4 94,4	96,2 97,5	82,8 82,5	84,4 84,4	74,9 75,4	75,4 76		
60	B B2		138 185		145 190		158 192	137 137	155 190	136 136	148 173	122 124	101 102	107 109	89,3 90,3	94,9 96,4	80,7 80,5	82,9 82,8	72,4 73	74,2 75		
64	B B2		119 167		125 171		143 176	117 116	143 175	125 125	138 163	116 118	96,8 98,3	105 107	85,7 86,6	92,8 94,6	78,4 78,3	81,8 81,8	69,1 69,8	73 74		
68	B B2		100 149		111 155		129 160	89,5 89,4	131 160	113 113	126 153	108 110	92,3 94,2	102 106	82,2 83,3	90,5 92,5	76,1 75,9	80,2 80,4	66,3 67	71,7 72,9		
72	B B2		86,2 130		97,3 139		115 147		119 147	101 101	116 143	101 102	88,2 89,8	99,4 104	78,9 79,9	88,2 90,4	73 72,8	78,8 79,1	63,7 64,4	70 71,1		
76	B B2				83,2 124		100 137		110 135	86,1 86,2	108 133	93,6 93,7	105 123	84,6 85,8	94,1 102	75,7 76,7	84,6 88,6	69,6 69,5	77,4 77,9	61,2 61,9	68,3 69,3	
80	B B2				70,1 109		87,2 125		100 125	66 65,9	101 123	85,1 85,1	96,5 116	80,8 81,3	91,6 100	72 73,6	81,3 87,2	66,8 66,6	75,8 76,8	58,8 59,5	66,6 67,5	
84	B B2						74 112	89,2 118	75,6 114	88,7 75,7	88,7 110	76,5 76,2	85 96,7	68,5 70,4	73,6 85,1	78,8 64	64,1 75,8	66,6 66,6	74,4 75,8	56,5 57,2	64,8 66	
88	B B2						63 98,5	76,1 111	86,4 107	64,1 64,2	82,3 104	71,3 71,7	78,9 93,3	65,7 66,8	74,5 82,9	61,6 61,5	70,5 74,1	54,3 55	63,7 64,7			
92	B B2						55,5 85,1	67,9 100	77,9 100	49,9 49,9	77,4 97,5	64,3 64,4	73,5 89,9	63,1 63,7	70,6 63,8	59,1 60,7	67,5 72,8	52,1 52,9	61,4 63,4			
96	B B2							59,8 89,3	70 95,6		72,8 92	56,9 56,9	69 86,4	58 58,2	66,9 78,5	56,9 56,8	64,4 70,4	50 50,8	60,5 62,1			
100	B B2							50,9 77,8	61,3 88,2	48,1 85,3	65,4 47,9	51,9 83	63,3 51,9	53,2 76,4	61,4 51,8	47,2 68,5	58,8 48,9	60,8				
104	B B2							43,9 69,2	54,2 80,8	62 78,7	36,1 36	61,9 77,5	43,9 44	58,9 74,2	48,9 46,3	58,6 66,6	44,4 45,9	55,9 59,4				
108	B B2								47,2 73,3			56,7 73,3		57,9 72	36,3 36,2	55,2 40,4	41,9 64,7	54,7 42,2	52,4 58,1			
112	B B2								40 64,8			50,4 68,1		53,3 66,7		51,6 34,9	39 61,4	51,5 37,6	49,3 56,8			
116	B B2								34,5 57,4			44,3 63,8		48,8 62,1		47,8 60,3	25,8 25,1	47,5 57,6	32,2 32,3	45,2 54,3		
120	B B2											38,1 59,5		44,6 57,5		43,9 55,6	43,8 53,9	25,5 25,4	41,1 52			
124	B B2											31,6 52,2		39,6 53,6		40 51,7		38,2 49				
128	B B2											26,9 45,7		34,8 50,4		36,3 48,3		36,6 46,9	35,3 45,9			
132	B B2												29,9 47,8		31,6 45,3		33,3 43,8	32,2 42,9				
136	B B2												23,9 42,1		27 42,7		29,5 41,1	29,2 39,8				
140	B B2												19,4 36,9		21,4 39,2		25,2 38,6	26,4 36,9				
144	B B2														17,5 34,7		21 36,3	22,1 34,5				
148	B B2																15,7 32,2	18 32,4				
152	B B2																12 28,1	12,2 29,3				
156	B B2																	8,7 25,4				

\* 87°

**K**





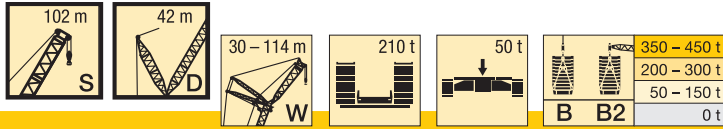








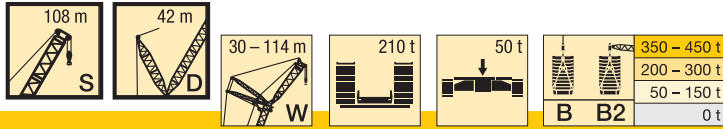




m		S 102																				
		30		36		48		60		72		84		96		102		108		114		
		85°	W max.	85°	W max.	85°	W max.	85°	W max.	85°	W max.	85°	W max.	85°	W max.	85°	W max.	85°	W max.	85°	W max.	
18	B B2	200* 202*																				
20	B B2	195* 196*	199 201	178* 179*																		
22	B B2	199 201	199 201	173* 173*	177 178	144* 145*																
24	B B2	193 195	197 198	176 177	176 177	140* 141*	142 143															
26	B B2	187 189	196 195	171 172	175 175	136* 137*	141 142	115* 115*														
28	B B2	181 182	195 192	167 167	174 173	139 140	140 141	111* 112*	114 115	91,9* 92,5*												
30	B B2	175 176	193 190	162 161	173 170	135 136	139 139	109* 109*	112 114	90,6* 90,4*	91 91,3											
32	B B2	170 170	192 187	157 156	172 168	132 133	138 137	111 112	112 113	88,5* 88,3*	90,4 90,6	73,5* 73,8*										
34	B B2	164 164	191 184	152 151	171 166	129 129	137 136	108 109	111 111	90,4 90,4	90,4 90,4	71,9* 72,2*	72,7 73,4	57,6* 57,8*								
36	B B2	159 159	188 183	147 146	171 163	125 125	137 134	106 107	111 110	88,8 88,4	89,5 89	69,7* 70,2*	71,9 72,8	56,6* 56,8*	56,9 57,1	50,5*		38,9*				
38	B B2	155 156	184 182	143 141	168 162	122 121	136 132	104 104	110 109	86,9 86,4	89,2 88,1	71,5 72,4	71,5 72,4	55,5* 55,8*	56,4 56,8	49,7*	50,1	42,8*			37,2*	
40	B B2	151 151	180 181	138 138	165 162	118 118	136 130	101 107	110 107	85,1 84,5	88,8 87,1	69,6 71	70,9 71,4	54,2* 54,6*	55,9 56,4	48,5*	49,8	42,1*	42,5	36,6*		
44	B B2		173 180	131 130	160 160	111 110	133 129	96,9 96	109 105	81,7 80,5	88,2 85,1	66,7 67,2	69,9 69,6	54,4 54,9	55,2 55,4	49	49	42,3	42,3	35,3*	36,2	
48	B B2		164 177		154 158	105 104	129 127	90,9 90,2	108 103	78,3 76,7	87,5 83,2	64 64,1	69 67,8	52,3 52,7	54,5 54,1	46,5	47,6	40,8	41,1	35,5	35,6	
52	B B2		154 173		146 156	100 100	126 125	86,5 85,3	106 102	74,6 72,7	86,4 81,7	61,4 61,2	68,3 66	50,2 50,5	53,9 52,9	43,8	46,1	39,2	40,1	34,2	34,7	
56	B B2		146 170		138 154	95,9 94,7	121 124	82,1 80,8	104 101	70 67,9	85 80,5	58,7 58,3	67,5 64,5	47,8 47,8	53,3 51,7	41,8	44,6	37,5	39,1	32,8	33,8	
60	B B2		138 167		129 153		115 123	77,9 78	100 100	66,4 64,2	83,6 79,3	56,1 55,4	66,6 63,5	44,9 44,7	52,7 50,5	39,9	43,1	35,8	38,1	31,3	32,9	
64	B B2		126 163		122 151		109 122	74,5 74,1	97,7 99,3	63,3 61	82,1 78,1	53,3 52,6	65,7 62,4	42,7 42,3	51,9 49,4	38	42,2	34,1	37,2	29,8	32	
68	B B2		114 156		114 150		104 122	71,7 69,8	93,6 98,5	60,1 59,1	79,1 77,5	50,6 49,7	64,8 61,4	40,7 40,2	51,2 48,3	36,1	41,3	32,4	36,4	28,2	31,2	
72	B B2		103 146		104 143		99,8 121		87,7 97,7	57,2 56,3	76 76,9	47,2 46,2	63,5 60,7	38,6 38,2	50,4 47,3	34,2	40,5	30,7	35,6	26,6	30,4	
76	B B2		91,4 137		95,6 134		96,2 120		83,1 96,9	54,8 53,6	73,3 76,3	44,5 44,3	62,5 60,2	36,6 36,1	49,8 46,3	32,3	39,6	29	34,8	25	29,6	
80	B B2		82,3 126		86,2 126		89,5 118		79,7 96,1	53 51,1	70,3 75,7	42,6 42,4	60,1 59,6	34,8 34,2	49,3 45,7	30,6	39	27,4	34	23	28,9	
84	B B2		73,3 115		77,1 118		81,9 114		76,5 95,4		67,1 75	40,6 40,3	57,6 59,1	33 32,4	47,5 45,2	28,9	38,6	25,8	33,5	21,2	28,2	
88	B B2		64,3 104		68,8 108		74,3 108		74 94,7		64,3 74,4	38,9 38,4	56,2 58,6	31,2 31,1	46,2 44,6	27,3	38,2	23,7	33,2	19,8	27,8	
92	B B2		55,3 93,8		60,5 98,4		66,7 102		68,6 92,1		61,4 74	37,4 36,9	54,5 58,1	30,1 30,1	43,8 44,1	26,1	37,8	21,8	32,8	18,6	27,5	
96	B B2		48,7 85,8		52,2 88,6		58,3 95,9		62,8 89,3		59,2 73,8		52,1 57,9	28,7 28,6	43,1 43,5	25,2	37,4	20,7	32,5	17,3	27,2	
100	B B2		42 77,8		44,6 79,8		51,4 87,8		57 88,2		57,4 72,9		49,8 57,6	27,5 27,3	41,6 43,1	23,2	37,2	20,1	32,3	16,2	27	
104	B B2		35,4 69,8		38,4 72,5		44,4 79,7		51,1 84,4		52,6 71,6		47,3 57,4	26,4 26,1	39,4 42,9	21,6	37,1	19	32,1	15,7	26,8	
108	B B2				32,3 65,2		37,4 71,6		44,1 78,4		47,6 69,7		44,8 57		38,1 42,7	20,6	36,9	17,8	32	14,9	26,6	
112	B B2						30,6 64		38,1 71,5		42,6 67,1		43,5 55,8		36,7 42,6	19,7	36,8	16,9	31,8	13,9	26,5	
116	B B2						25,4 57,7		32,1 64,7		37,6 65,8		39,1 54,6		35,3 42,4		36,6	16	31,6	13	26,3	
120	B B2						20,1 51,5		26,1 57,8		31,2 61,8		34,7 53,9		33,9 41,5		36,5		31,5	12,1	26,1	
124	B B2								19,9 51		20,7 56		25,8 53,2		28,9 41,3		35,7		31,4	11,6	26	
128	B B2								15,3 45,6		20,7 50,2		25,8 51,9		28,9 41		36		30,8		26	
132	B B2								10,7 40,2		15,4 44,4		19,8 48,3		24,5 40,4		35,3		31		25,6	
136	B B2											38,3		15,2 43,5		34,5		30,2		25,5		
140	B B2											33,5		10,5 38,8		33,9		29,5		24,9		
144	B B2											28,8		5,8 34,1								
148	B2													28,7 31,6		33,6		31,8		28,4		24,7
152	B2													24,4 27,9		28,3		28,6		23,5		
156	B2													20,1 24,3		24,8		25,4		22,3		
160	B2													19,4 21,3		21,3		22,1		21		
164	B2													15,5 16,7		16,7		18,8		18,2		
168	B2													11,7 13		13		15,6		15,3		
172	B2													9,3		9,3		10,9		12,4		
176	B2													5,6		5,6		7,4				
180	B2																	3,9				

\* 87°

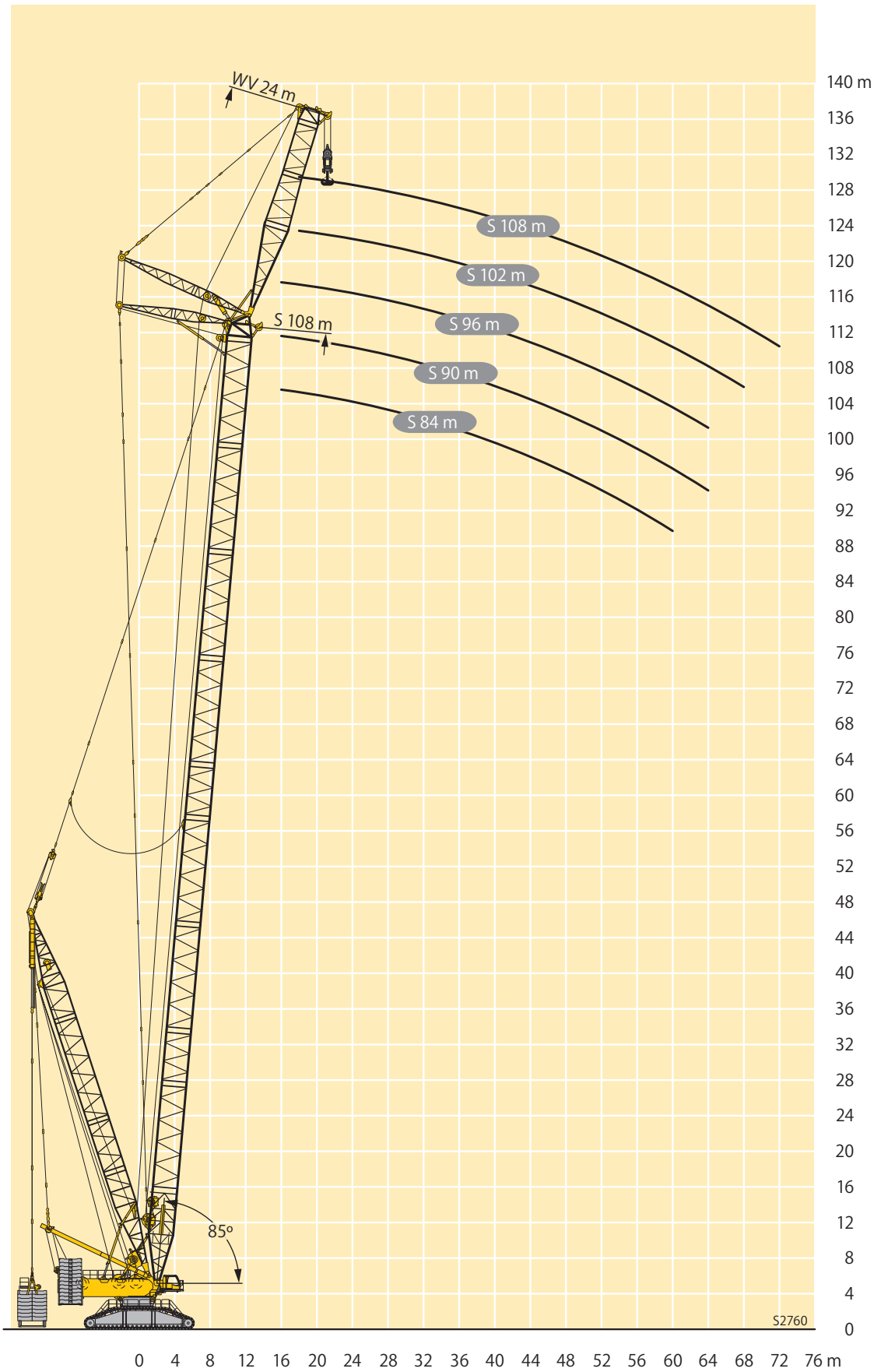
K

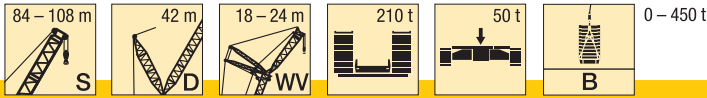


m		S 108																			
		30		36		48		60		72		84		96		102		108		114	
		85°	W max.	85°	W max.	85°	W max.	85°	W max.	85°	W max.	85°	W max.	85°	W max.	85°	W max.	85°	W max.	85°	W max.
18	B2	179*																			
20	B2	174*	177	158*																	
22	B2	168*	175	153*	157	128*															
24	B2	172	173	149*	155	125*	126														
26	B2	166	170	152	153	121*	125	101 *													
28	B2	161	167	147	150	124	124	99 *	100	81,8*											
30	B2	155	164	142	148	120	122	96,5*	99,5	80 *											
32	B2	150	161	137	146	117	120	98,4	98,5	78,2*	79,7	63,1*									
34	B2	145	158	133	143	113	118	95,8	97,1	79,5	79,5	61,8*	62,5	49,7*							
36	B2	140	158	128	141	110	116	93	95,6	77,8	78	60,4*	61,9	48,1*		41,9*					
38	B2	138	158	124	140	106	114	90,4	94,2	76,1	76,9	61,5	61,5	46,6*	48	41,1*	41,3	36,5*		31,4*	
40	B2	133	159	122	140	103	112	87,9	92,7	74,1	75,8	60,2	60,5	45,3*	47,5	40,2*	40,9	35,7*	36	30,7*	
44	B2		160	115	141	97,7	111	83,1	89,8	69,8	73,6	57,7	58,9	45,6	46,3	40	40	31	35,2	29,3*	30
48	B2		159	109	142	91,4	111	78,6	88,3	66	71,4	55	57,2	43,3	44,8	38,4	38,8	34,1	34,2	29,2	29,3
52	B2		156		140	87,9	111	74,1	88,2	62,6	69,8	52,3	55,5	41,2	43,2	36,6	37,7	32,5	33,2	27,9	28,3
56	B2		152		137	83,1	111	69,2	88,1	59,3	69,4	49,2	54,2	39,2	41,7	34,8	36,5	30,9	32,1	26,5	27,3
60	B2		149		134	79,3	109	66,8	88,1	56,1	69	45,8	53,9	37,2	40,3	33	35,3	29,3	31	25,1	26,3
64	B2		146		131		107	63,2	86,6	53,1	68,6	43,1	53,7	35,3	40	31,3	34,6	27,7	29,9	23,5	25,3
68	B2		142		128		105	59,9	85,1	51,5	67,8	40,7	53,4	33,3	39,7	29,5	34,2	26,1	29,6	21,5	24,5
72	B2		138		125		103	57,7	83,6	48,9	66,6	38,5	52,9	31,4	39,5	27,8	33,9	24,5	29,2	19,8	23,9
76	B2		132		122		101		82,1	45,1	65,5	37,1	51,8	29,6	39,2	26	33,6	22,5	28,9	18,5	23,3
80	B2		124		118		99,7		80,8	42,6	64,4	35,7	51	27,9	38,5	23,7	33,2	20,6	28,6	17,2	22,8
84	B2		114		113		97,2		79,5	41	63,4	33,8	50	26,2	37,8	21,9	32,5	19,1	28	15,9	22,2
88	B2		104		105		94,2		78,2		62,5	31,9	49,1	24,9	37,2	20,5	32,1	17,8	27,5	14,7	21,7
92	B2		94,3		96,4		90,9		76,4		61,5	30,4	48,1	24,1	36,7	19,3	31,6	16,6	27,2	13,5	21,3
96	B2		84,4		87,8		88		74,5		60,6	29,4	47,2	22	36,1	18,9	31	15,4	26,6	12,4	21
100	B2		76,9		79,2		81,7		72,9		59,5		46,3	20,5	35,5	17,6	30,5	15	26	11,4	20,6
104	B2		69,5		71,5		75,6		70,2		58,1		45,4	19,4	34,9	16,4	30	14,1	25,3	10,9	20,2
108	B2		62		64,7		69,5		67,8		56,7		44,6	18,8	34,4	15,4	29,5	13	24,8	10,2	19,7
112	B2				57,8		63,3		63		55,4		43,7		33,9	14,8	29	12,1	24,3	9,3	19,3
116	B2						56,9		58,5		53,8		43		33,4		28,6	11,3	23,8	8,5	18,9
120	B2						51		54,1		52,1		42		33		28,2	10,9	23,3	7,7	18,6
124	B2						45,1		49,6		48,6		41		32,3		27,8		22,8	7,1	18,3
128	B2								44,2		45,1		39,6		31,4		27,2		22,3		18
132	B2								39,1		41,6		38,3		30,5		26,4		21,8		17,7
136	B2								34		38		35,7		29,7		25,9		21,3		17,2
140	B2										33,1		33		29		25,3		20,9		16,9
144	B2										28,5		30,3		27,9		24,6		20,2		16,4
148	B2										23,9		27,7		25,6		22,9		19,6		15,8
152	B2												23,2		23,2		21		19		15,3
156	B2												19		20,9		19		18		14,7
160	B2												14,9		18,6		17		16,1		14,3
164	B2														14,3		15		14,2		12,7
168	B2														10,6		8		12,3		10,8
172	B2														6,9		4,9		10,4		9
176	B2																1,7				7,1

\* 87°

K





m	S 84				S 90				S 96				S 102				S 108				m	
	WV 18		WV 24		WV 18		WV 24		WV 18		WV 24		WV 18		WV 24		WV 18		WV 24			
	12°	20°	12°	20°	12°	20°	12°	20°	12°	20°	12°	20°	12°	20°	12°	20°	12°	20°	12°	20°		
14	364																				14	
16	362,2		319,5		320,3		283		284,3		252,6		250,5				221,7				16	
18	361,5	346,7	318,2		318,7	305,1	281,9		283	271,6	250,7		248,8	241	221,1		219,9	213	195		18	
20	360,1	348,9	318,8	301,2	317,4	306,6	280,8	265,6	281,2	271,5	249,7	237	248,5	239,9	220,7	209,9	220,2	213	194,4	185,8	20	
22	359	346,5	318,2	304,4	317,2	306,5	280,3	267,3	280,5	271,8	248,7	237	247,7	240,1	220,3	209,3	219	213,5	194,1	185,7	22	
24	358,5	344,2	317,5	302,9	317	306,2	279,9	267,8	279,8	271,4	247,8	237,5	246,8	239,3	219,3	209,4	217,9	212,5	193	185,6	24	
26	357,9	343,1	316,8	301	316,9	305,8	279,4	267,4	279	270,9	247	236,8	246	238,4	218,3	208,9	217	211,6	191,9	185	26	
28	343,4	342,1	316,1	299,1	312	305,5	279	267,1	278,3	270,5	246,2	236,2	245,2	237,6	217,3	208,3	216,6	210,6	191	184,3	28	
30	327,7	328,4	304	297,3	300,4	301,5	276,3	266,7	271,2	270,1	245,3	235,6	242,5	236,7	216,3	207,7	216,2	209,6	190,6	183,6	30	
32	312	312,5	292,3	292,6	288,8	290	267,8	266,3	263,2	263,4	240,5	234,9	236,6	234,4	214,5	207,1	211,9	208,8	190,2	182,9	32	
34	296,4	296,7	280,6	281,3	277,1	278,6	259,3	259,1	255,3	255,2	234,3	232,6	230,7	228,6	210,2	206,5	207	205,3	187,2	182,2	34	
36	281,7	280,8	269	270	265,5	267,1	250,9	250,5	247,3	247,1	228,2	226,4	224,9	222,8	205,9	203	203	201,3	183,2	180,9	36	
38	267,6	266,6	257,6	258,7	253,7	255,7	242,4	241,8	239,2	239	222,1	220,3	219	216,9	201,7	198,7	198,9	197,3	179,8	177,7	38	
40	253,5	253,5	245,9	247,4	241,8	244,1	233,2	233,2	229,2	230,8	215,9	214,1	212,3	211,1	197,4	194,3	194,9	193,3	176,7	174,5	40	
44	225,4	227,2	222,5	225,1	218	220,9	213,1	214,9	209,1	211,2	199,9	201,2	195,6	196,7	186,4	185,7	182,4	183,9	170	168,2	44	
48	197,2	200,9	199,1	202,9	194,3	197,7	193	195,7	189,1	191,6	183,2	185,3	178,8	180,7	172,5	173,5	168,6	170,5	158,7	160	48	
52	171,6	174,5	175,7	180,7	170,5	174,5	173	176,5	169	172	166,5	169,5	162	164,7	158,7	160,4	154,7	157,1	147,5	149,1	52	
56	155,1	156,4	155,2	158,4	152,2	152,7	152,9	157,3	149	152,5	149,8	153,6	145,2	148,7	144,8	147,3	140,9	143,7	136,3	138,2	56	
60	138,6	140,5	141,2	142,7	137,9	138,9	137,8	138,7	135,5	135,8	133,2	137,7	129,9	132,8	130,9	134,1	127	130,3	125,1	127,3	60	
64	122,1	124,6	127,1	129,5	123,7	125,1	125,1	125,3	122,4	122	121,2	123,8	117,7	120,2	118,3	121	115,2	117,5	113,9	116,4	64	
68	107,8	109,3	113	116,2	109,4	111,3	112,4	111,9	109,3	108,2	109,1	112	105,5	108,1	107,6	110,1	104,4	106,8	103,8	105,7	68	
72	95,8	97,5	100,1	103	97,1	98,4	99,6	98,5	96,2	94,3	97	100,3	93,4	96	96,8	99,7	93,5	96,1	94,1	96,2	72	
76	83,7	85,7	89,1	91,8	86,1	87,6	88,8	85,4	86,1	83,1	84,9	88,6	81,2	83,9	86	89,2	82,6	85,4	84,4	86,7	76	
80			78,1	80,7	75,1	76,9	79,6	77,8	77	75,4	76,2	77,7	73,5	74,6	75,2	78,8	72	74,7	74,7	77,1	80	
84				69,6			70,4	70,2	67,8	67,8	69,2	70,7	66,4	67,4	67,7	69,5	65,1	66,6	65	67,6	84	
88								62,6				62,2	63,7	59,2	60,1	60,9	62,6	58,2	59,5	58,4	59,6	88
92												56,7			54,2	55,6	51,4	52,5	51,9	53,1	92	
96																48,7			45,4	46,7	96	
100																			39	40,3	100	

L